

Elettropompe sommerse  
Electro submersible pumps  
Unterwassermotor-Pumpen  
Electropompes immergées  
Electro bombas sumergibles  
Elektriska dränkbara pumpar  
Elektrisch aangedreven onderwaterpompen  
Υποβρύχιες ηλεκτραντλίες  
Погружные насосы  
潜水电泵

# SD, SDX, SDS

**ISTRUZIONI ORIGINALI PER L'USO**  
**OPERATING INSTRUCTIONS**  
**BETRIEBSANLEITUNG**  
**INSTRUCTIONS POUR L'UTILISATION**  
**INSTRUCCIONES DE USO**  
**DRIFT/INSTALLATIONSANVISNINGAR**  
**BEDIENINGSVOORSCHRIFT**  
**ΟΔΗΓΙΕΣ ΧΕΙΡΙΣΜΟΥ**  
**Инструкции по эксплуатации**  
安装使用手册

Pagina	2	Italiano
Page	8	English
Seite	14	Deutsch
Page	20	Français
Página	26	Español
Sidan	32	Svenska
Pagina	38	Nederlands
Σελίδα	44	Ελληνικά
Стр.	50	Русский
页码	56	中文



 **calpeda**<sup>®</sup>

## INDICE

1. INFORMAZIONI GENERALI .....	2
2. DESCRIZIONE TECNICA .....	3
3. CARATTERISTICHE TECNICHE .....	3
4. SICUREZZA .....	3
5. TRASPORTO E MOVIMENTAZIONE .....	4
6. INSTALLAZIONE .....	4
7. AVVIO E IMPIEGO .....	5
8. MANUTENZIONE .....	6
9. SMALTIMENTO .....	6
10. RICAMBI .....	6
11. DENOMINAZIONE DELLE PARTI .....	6
12. RICERCA GUASTI .....	7
Disegno per lo smontaggio ed il rimontaggio .....	62
Dichiarazione di conformità .....	71

## 1. INFORMAZIONI GENERALI

Prima di utilizzare il prodotto leggere attentamente le avvertenze e le istruzioni riportate in questo manuale, che deve essere conservato per una futura consultazione.

La lingua originale di redazione è l'italiano, che farà fede in caso di difformità nelle traduzioni.

Il manuale è parte integrante dell'apparecchio come residuo essenziale di sicurezza e deve essere conservato fino allo smantellamento finale del prodotto.

L'acquirente può richiedere copia del manuale in caso di smarrimento contattando Calpeda S.p.A. e specificando il tipo di prodotto riportato sull'etichetta della macchina (Rif. 2.3 Marcatura).

In caso di modifiche, manomissioni o alterazioni dell'apparecchio o parti di esso non autorizzate dal fabbricante, la "dichiarazione CE" perde di validità e con essa anche la garanzia.

L'apparecchio può essere utilizzato da bambini di età non inferiore a 8 anni e da persone con ridotte capacità fisiche, sensoriali o mentali, o prive di esperienza o della necessaria conoscenza, purchè sotto sorveglianza oppure dopo che le stesse abbiano ricevuto istruzioni relative all'uso sicuro dell'apparecchio e alla comprensione dei pericoli ad esso inerenti. I bambini non devono giocare con l'apparecchio. La pulizia e la manutenzione destinata ad essere effettuata dall'utilizzatore non deve essere effettuata da bambini senza

sorveglianza.

Non usare l'apparecchio in stagni, vasche e piscine quando nell'acqua si trovano persone.

Leggere attentamente la sezione installazione dove è riportata:

- la massima prevalenza strutturale ammessa nel corpo pompa (capitolo 3.1).

- il tipo e la sezione del cavo di alimentazione (capitolo 6.5).

- il tipo di protezione elettrica da installare (capitolo 6.5).

### 1.1. Simbologia utilizzata

Per migliorare la comprensione si utilizzano i simboli/pittogrammi sotto riportati con i relativi significati.



Informazioni ed avvertenze che devono essere rispettate, altrimenti sono causa di danneggiamenti all'apparecchio o compromettono la sicurezza del personale.



Informazioni ed avvertenze di carattere elettrico il cui mancato rispetto può danneggiare l'apparecchio o compromettere la sicurezza del personale.



Indicazioni di note e avvertimenti per la corretta gestione dell'apparecchio e dei suoi componenti.



Interventi che possono essere svolti dall'utilizzatore finale dell'apparecchio. Previa lettura delle istruzioni, e il responsabile per il suo mantenimento in condizioni di utilizzo normali. È autorizzato a fare operazioni di manutenzione ordinaria.



Interventi che devono essere svolti da un elettricista qualificato abilitato a tutti gli interventi di natura elettrica di manutenzione e di riparazione, e in grado di operare in presenza di tensione elettrica.



Interventi che devono essere svolti da un tecnico qualificato in grado di utilizzare correttamente l'apparecchio in condizioni normali, abilitato a tutti gli interventi di natura meccanica di manutenzione, di regolazione e di riparazione.



Indica l'obbligo di uso di dispositivi di protezione individuale - protezione delle mani.



Interventi che devono essere svolti con l'apparecchio spento e scollegato dalle fonti di energia.



Interventi che devono essere svolti con l'apparecchio acceso.

## 1.2. Ragione sociale e indirizzo del Fabbricante

Ragione sociale: Calpeda S.p.A.  
Indirizzo: Via Roggia di Mezzo, 39  
36050 Montorso Vicentino - Vicenza / Italia  
www.calpeda.it

## 1.3. Operatori autorizzati

Il prodotto è rivolto a operatori esperti divisi tra utilizzatori finali del prodotto e tecnici specializzati (vedi simboli sopra).



E' vietato per l'utilizzatore finale eseguire operazioni riservate ai tecnici specializzati. Il fabbricante non risponde di danni derivati dalla mancata osservanza di questo divieto.

## 1.4. Garanzia

Per la garanzia sui prodotti fare riferimento alle condizioni generali di vendita.



La garanzia include sostituzione o riparazione GRATUITA delle parti difettose (riconosciute dal fabbricante).

La garanzia dell'apparecchio decade:

- Qualora l'uso dello stesso non sia conforme alle istruzioni e norme descritte nel presente manuale.
- Nel caso di modifiche o variazioni apportate arbitrariamente senza autorizzazione del Fabbricante (vedi par. 1.5).
- Nel caso di interventi di assistenza tecnica eseguiti da personale non autorizzato dal Fabbricante.
- Nel caso di mancata manutenzione prevista nel presente manuale.

## 1.5. Servizio di supporto tecnico

Qualsiasi ulteriore informazione sulla documentazione, sui servizi di assistenza e sulle parti dell'apparecchio, può essere richiesta a Calpeda S.p.A. (vedi paragrafo 1.2)

## 2. DESCRIZIONE TECNICA

Pompe sommerse per pozzi profondi da 4" (DN 100 mm), 6" (DN 150 mm) 8" (DN 200 mm) e 10" (DN 250 mm).

Valvola di ritegno incorporata nel corpo di mandata.

### 2.1. Uso previsto per

Per acqua pulita o leggermente sporca con massimo contenuto di sabbia: 150 g/m<sup>3</sup> (50 g/m<sup>3</sup> per SDX), (300 g/m<sup>3</sup> per versioni HIGH SAND).  
Temperatura liquido: da 0 °C a +25 °C (+35 °C per 4").

### 2.2. Uso scorretto ragionevolmente prevedibile

L'apparecchio è stato progettato e costruito esclusivamente per l'uso descritto nel par. 2.1.



È assolutamente vietato l'impiego dell'apparecchio per usi impropri, e modalità di uso non previste dal presente manuale.

L'utilizzo improprio del prodotto deteriora le caratteristiche di sicurezza e di efficienza dell'apparecchio, Calpeda non può essere ritenuta responsabile per guasti o infortuni dovuti all'inosservanza dei divieti sopracitati.

### 2.3. Marcatura

Di seguito una copia della targhetta di identificazione (vedi Fig. 1) presente sull'involucro esterno della pompa.

1 Tipo			9
2 Portata	VICENZA		8
3 Prevalenza	1- XXXXXXXX	XXXXXXXX	8
4 Potenza nominale	2- Q min/max XX m <sup>3</sup> /h		7
5 Eventuali note	3- H max/min XX m		7
6 Peso	4- X kW (XHp) S.F.	n XXXX/min	7
7 Velocità nominale		X kg	6
8 Matricola			
9 Certificazioni	5- XXXXXXXX		

## 3. CARATTERISTICHE TECNICHE

### 3.1. Dati tecnici

Dimensioni di ingombro e pesi (vedi catalogo).

Velocità nominale 2900/3450 rpm

Tensione di alimentazione/ Frequenza vedi targhetta motore.

Pressione finale massima ammessa nel corpo pompa:

SD,SDN,SDF	400 m (40 bar)
SDS	500 m (50 bar)
SDX	700 m (70 bar)

Avviamenti/ora (vedi istruzione motore).

## 4. SICUREZZA

### 4.1. Norme comportamentali generiche

Prima di utilizzare il prodotto è necessario conoscere tutte le indicazioni riguardanti la sicurezza.

Si deve leggere attentamente e seguire tutte le istruzioni tecniche, di funzionamento e le indicazioni qui contenute per i differenti passaggi: dal trasporto allo smaltimento finale.

I tecnici specializzati sono tenuti al rispetto dei regolamenti, regolamentazioni, norme e leggi del paese in cui la pompa è venduta.

L'apparecchio è conforme alle vigenti norme di sicurezza.

L'uso improprio può comunque provocare danni a persone, cose o animali.

Il fabbricante declina ogni responsabilità in caso di tali danni o da uso in condizioni diverse da quelle indicate in targa e nelle presenti istruzioni.

Rispettare la cadenza degli interventi di manutenzione e la tempestiva sostituzione dei pezzi danneggiati o usurati, permette all'apparecchio di lavorare sempre nelle migliori condizioni. Usare solo ed esclusivamente pezzi di ricambio originali forniti da CALPEDA S.p.A. o da un distributore autorizzato.

Non rimuovere o alterare le targhe apposte dal fabbricante sull'apparecchio.

L'apparecchio non deve essere messo in funzione in caso di difetti o parti danneggiate.

Le operazioni di manutenzione ordinaria e straordinaria, che prevedono uno smontaggio anche parziale dell'apparecchio, devono essere effettuate solo dopo aver interrotto l'alimentazione dell'apparecchio stesso.

### 4.2. Dispositivi di sicurezza

L'apparecchio è costituito da una scocca esterna che impedisce contatti con gli organi interni e gli elementi in tensione.

### 4.3. Rischi residui

L'apparecchio, per progettazione e destinazione d'uso (rispetto uso previsto e norme di sicurezza), non presenta rischi residui.

### 4.4. Segnaletica di sicurezza e informazione

Per questo tipo di prodotto non è prevista segnaletica sul prodotto.

### 4.5. Dispositivi di protezione individuale (DPI)

Nelle fasi di installazione avviamento e manutenzione si consiglia agli operatori autorizzati di valutare, quali siano i dispositivi idonei ai lavori descritti.

Nelle operazioni di manutenzione ordinaria e straordinaria, in cui si prevedere di togliere il filtro, è previsto l'uso dei guanti per la protezione delle mani.

Segnale DPI obbligatori



PROTEZIONE DELLE MANI

(guanti per la protezione da rischio chimico, termico e meccanico)

### 5. TRASPORTO E MOVIMENTAZIONE

Il prodotto è imballato per mantenere integro il contenuto.

Durante il trasporto evitare di sovrapporre pesi eccessivi. Assicurarsi che durante il trasporto la scatola non sia libera di muoversi.

Non sono necessari particolari mezzi per trasportare l'apparecchio imballato.

I mezzi per trasportare l'apparecchio imballato, devono essere adeguati alle dimensioni e ai pesi del prodotto scelto (vedi dimensioni di ingombro a catalogo).

### 5.1. Movimentazione

Movimentare con cura l'imballo, che non deve subire urti.

Si deve evitare di sovrapporre agli imballi altro materiale che potrebbe deteriorare la pompa.

Se il peso supera i 25 Kg l'imballo deve essere sollevato da due persone contemporaneamente.

### 6. INSTALLAZIONE

#### 6.1. Dimensioni di ingombro

Per le dimensioni di ingombro dell'apparecchio (vedi catalogo).

#### 6.2. Requisiti ambientali e dimensioni del luogo di installazione

Il cliente deve predisporre il luogo di installazione in modo adeguato alla corretta installazione e in coerenza alle esigenze costruttive della stessa (allacciamenti elettrico, ecc...).

È assolutamente vietata l'installazione e la messa in servizio della macchina in ambienti con atmosfera potenzialmente esplosiva.

### 6.3. Disimballaggio



Verificare che l'apparecchio non sia stato danneggiato durante il trasporto.

Il materiale d'imballo, una volta disimballata la macchina, dovrà essere eliminato e/o riutilizzato secondo le norme vigenti nel Paese di destinazione dell'apparecchio.

### 6.4. Installazione

Il diametro del pozzo deve essere sufficiente per tutta la sua lunghezza per permettere il passaggio dell'elettropompa.

### 6.4.1. Tubazioni

Quando si utilizzano collegamenti filettati, serrare i tubi di mandata in modo da evitare che l'elettropompa possa cadere nel pozzo in seguito a svitamenti. Si consiglia di fissare i **tubi metallici** con un punto di saldatura nel manicotto.

Con **tubi in plastica** usare raccordi idonei.

Le pompe **serie SD e 6SDX** hanno due fori sul corpo di mandata per l'ancoraggio ed il sollevamento.

Quando si utilizzano tubi in plastica si raccomanda di fissare sempre una **fune o catena di sicurezza**, di materiale non deperibile, alla pompa.

Fissare i cavi di alimentazione al tubo di mandata con fascette ogni 3 m circa.

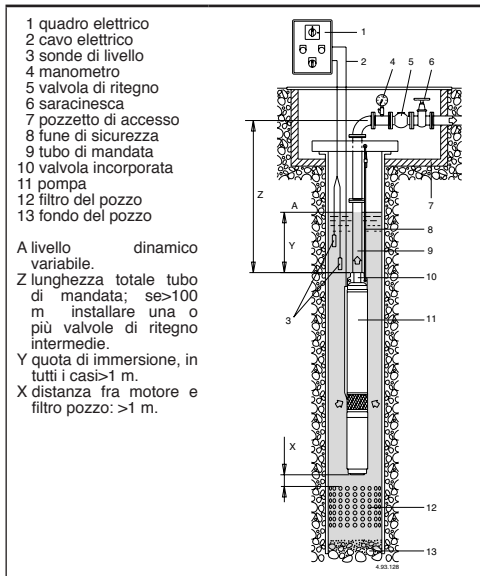
Calare l'elettropompa nel pozzo facendo attenzione a non danneggiare i cavi di alimentazione.



**Non usare mai il cavo elettrico per sostenere la pompa.**

A pompa funzionante, la bocca di mandata deve essere sommersa almeno 1 m sotto il più basso livello dinamico del pozzo; a tale scopo è consigliabile installare un sistema di controllo automatico che arresta l'elettropompa quando il livello dell'acqua scende oltre tale limite.

Posizionare l'elettropompa ad una distanza dal fondo del pozzo sufficiente ad evitare l'accumulo di sabbia o fango attorno al motore, con conseguente pericolo di surriscaldamento.



### 6.4.2. Tubazione di mandata

Nella tubazione di mandata, installare:

- un indicatore di pressione (Manometro) (4);
- una **valvola di ritegno** ad una distanza max. 7 m dalla bocca di mandata e più valvole di ritegno (5), in funzione del tipo di impianto (almeno una ogni 50 m nel tratto verticale di tubo sopra la pompa e una nel tratto orizzontale), per proteggere la pompa dai colpi d'ariete;
- una **saracinesca** (6) per regolare portata, prevalenza e potenza assorbita.

### 6.4.3. Installazione orizzontale

- installare la pompa con l'asse posto ad almeno 0,5 m sopra il fondo della vasca;
- installare una valvola di ritegno supplementare perché la valvola della pompa non assicura tenuta in posizione orizzontale;
- predisporre l'impianto in modo che l'aria possa essere evacuata facilmente all'avviamento.

### 6.4.4. Raffreddamento del motore

Se il pozzo (o vasca) ha un diametro notevolmente maggiore della pompa occorre installare una **camicia esterna** per garantire attraverso questa un efficace flusso e velocità d'acqua **per il raffreddamento del motore** (vedi istruzione motore).

### 6.4.5. Montaggio elettropompe

Le elettropompe vengono normalmente fornite con motore e pompa da assiemare (escluse le 4SD già assiemate).

Pulire le superfici destinate all'accoppiamento. Inserire la lanterna aspirante della pompa in corrispondenza delle viti prigioniere del motore, accoppiare il giunto scanalato all'albero motore, portare la flangia in battuta.



Avvitare i dadi fino alla lanterna aspirante, poi serrarli a croce partendo dal prigioniero opposto al cavo di alimentazione come illustrato in figura.

La coppia di serraggio consigliata è di 10Nm (per i motori 4<sup>+</sup>).

Fissare il cavo sulla pompa con l'apposita fascetta e montare il filtro sul raccordo aspirante.

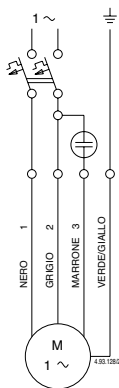
Se disponibili, seguire le altre indicazioni nelle istruzioni per l'uso del motore.

### 6.5. Collegamento elettrico



Il collegamento elettrico deve essere eseguito da un elettricista qualificato nel rispetto delle prescrizioni locali. **Seguire le norme di sicurezza.**

**Eseguire sempre il collegamento a terra, anche con tubo di mandata non metallico.**



Schema collegamento motori monofasi

Verificare che le frequenze e la tensione di rete corrispondano a quelle indicate in targa.

Il quadro di comando deve contenere:

- un dispositivo per la onnipolare disinserzione dalla rete (interruttore per scollegare la pompa dall'alimentazione) con una distanza di apertura dei contatti di almeno 3 mm;
- un adeguato salvamotore con curva D come da corrente di targa;
- un condensatore per le elettropompe monofasi, secondo i dati riportati sui motori stessi.

Per l'uso in una piscina (solamente quando all'interno non vi sono persone), vasche da giardino o posti simili, nel circuito di alimentazione deve essere

installato un **interruttore differenziale** con una corrente residua (I<sub>AN</sub>) ≤ 30 mA.

Per le elettropompe con potenze superiori a 11 kW è consigliabile un quadro con avviamento Y/Δ o impedenza.

Per proteggere la pompa contro il funzionamento a secco installare sonde di livello.

### 6.5.1. Giunzione cavo

Scegliere un adeguato cavo di alimentazione in base a potenza, distanza, caduta di tensione e temperatura.

Per la giunzione dei cavi usare apposite guaine termorestringenti o altri sistemi previsti per cavi sommersi.

Prima di calare l'elettropompa nel pozzo, eseguire con appositi strumenti la misura di continuità fra le fasi e la prova di isolamento fra ogni singola fase e il conduttore di terra.

Ripetere il controllo dell'isolamento, quando il motore e l'eventuale giunzione sono immersi.

### 6.5.2. Funzionamento con convertitore di frequenza

Regolare il convertitore di frequenza in modo tale da non superare i valori limite di min. 30 Hz max. 60 Hz. Nel funzionamento con convertitore di frequenza, il tempo di avviamento da 0 a 30 Hz così come il tempo di arresto da 30 a 0 Hz dovrà essere di 1 secondo.

## 7. AVVIO E IMPIEGO

### 7.1. Controlli prima dell'ensione

L'apparecchio non deve essere messo in funzione in presenza di parti danneggiate.

### 7.2. Primo avviamento



**ATTENZIONE:** evitare assolutamente il funzionamento a secco, neanche per prova.

**Avviare la pompa con saracinesca aperta al minimo** e attendere che la tubazione di mandata si liberi completamente dall'aria.

**Con alimentazione trifase verificare che il senso di rotazione sia corretto.**

A tale scopo, con la saracinesca semiaperta, controllare la pressione (con il manometro) o la portata del flusso (a vista) dopo l'avviamento. Togliere l'alimentazione elettrica, invertire fra loro il collegamento di due fasi nel quadro di comando, riavviare e controllare il nuovo valore della pressione oppure la portata.

Il senso di rotazione corretto è quello che consente di ottenere la pressione e la portata nettamente superiori, senza possibilità di dubbio.

Accertarsi che il residuo di sabbia presente nell'acqua scompaia o sia molto piccolo.

**Evitare assolutamente l'avviamento ed il funzionamento con saracinesca troppo aperta.**

**Controllare che l'elettropompa lavori nel suo campo di prestazioni e che non venga superata la corrente assorbita indicata in targa.**

In caso contrario regolare la saracinesca in mandata o la pressione di intervento di eventuali pressostati.

**ATTENZIONE:** evitare il funzionamento prolungato a bocca chiusa.

### 7.3. In caso di alimentazione con generatore

È particolarmente importante la sequenza di comando. Se questa sequenza non viene rispettata potranno essere danneggiati sia il motore che il generatore.

Quindi:

- avviare sempre prima il generatore sempre privo di potenza!

Ciò significa:

- avviare sempre prima il generatore e poi il motore!  
- spegnere sempre prima il motore e poi il generatore!

### 7.4. SPEGNIMENTO



L'apparecchio deve essere spento in ogni caso in cui vi fossero anomalie di funzionamento. (vedi ricerca guasti).

Il prodotto è progettato per un funzionamento continuo, lo spegnimento avviene solamente scollegando l'alimentazione mediante i previsti sistemi di sgancio (vedi par. "6.5 Collegamento elettrico").

### 8. MANUTENZIONE

Nelle condizioni d'impiego normali con acqua pulita la pompa non richiede manutenzioni. **Prima di ogni intervento di manutenzione togliere l'energia elettrica.**

Le operazioni di manutenzione non descritte in questo manuale devono essere eseguite solamente da personale specializzato inviato dalla CALPEDA S.p.A..

Per ulteriore informazioni tecniche riguardanti l'utilizzo o la manutenzione dell'apparecchio, contattare CALPEDA S.p.A..

#### 8.1. Manutenzione ordinaria



Verificare periodicamente la prevalenza fornita dalla pompa e la corrente assorbita. Con acqua contenente un'alta quantità di sabbia, è consigliabile eseguire frequentemente questo controllo.

Per impianti di emergenza si consiglia di avviare le pompe mensilmente per evitare il bloccaggio, per mantenerne e verificarne l'efficienza.

### 9. SMALTIMENTO



La demolizione dell'apparecchio deve essere affidata ad aziende specializzate nella rottamazione di prodotti metallici, per definire attentamente come procedere.

Per lo smaltimento devono essere seguite le disposizioni di legge in vigore nel Paese in cui avviene lo smantellamento, oltre che quanto previsto dalle leggi internazionali per la protezione ambientale.

### 10. RICAMBI

#### 10.1. Modalità di richiesta dei ricambi

Nelle eventuali richieste di parti di ricambio precisare il numero di posizione nel disegno in sezione ed i

dati di targa.

L'ordine può essere inviato a CALPEDA S.p.A. tramite telefono, fax, e-mail.

### 11. DENOMINAZIONE DELLE PARTI

Nr.	Denominazione
10.16	Guarnizione
12.01	Corpo di mandata
12.02	Supporto boccola
12.03	Cuscinetto a boccola (parte fissa)
12.04	Guida valvola
12.05	Anello di sicurezza
12.06	Sede valvola
12.10	Valvola completa
12.12	Guarnizione valvola
12.16	Tappo
12.30	Cuscinetto a boccola stadio
12.31	Bussola del cuscinetto (rotante)
13.12	Controflangia premente
13.13	Guarnizione flangia premente
13.16	Vite
14.02	Camicia esterna
14.54	Anello di tenuta
15.20	Vite
15.50	Filtro
25.02	Corpo stadio
25.04	Guarnizione piana
25.06	Vite
26.00	Diffusore (pompa)
26.02	Parete del diffusore
26.08	Camicia del diffusore
26.10	Anello convogliatore
28.00	Girante
28.02	Anello di contropinta
28.04	Dado bloccaggio girante (o vite)
28.05	Anello di sicurezza
28.07	Rondella
28.08	Rosetta
28.20	Linguetta girante
28.24	Bussola conica
32.02	Lanterna aspirante
34.02	Coperchio superiore
46.50	Parasabbia
64.00	Albero pompa
64.08	Camicia di protezione
64.10	Bussola cuscinetto
64.13	Bussola distanziatrice superiore
64.14	Bussola distanziatrice inferiore
64.15	Bussola distanziatrice
64.18	Bussola distanziatrice
64.19	Bussola distanziatrice
64.20	Linguetta per estremità d'albero
64.21	Giunto
64.22	Giunto completo
64.23	Rondella
64.24	Spina elastica
64.25	Vite
64.26	Spessore di aggiustaggio
70.13	Rondella
70.19	Dado
70.20	Vite
96.00	Cavo
96.04	Copricavo
96.08	Staffa
96.09	Vite
99.00	Motore completo

Con riserva di modifiche.



## 12. RICERCA GUASTI



**ATTENZIONE:** togliere la tensione di alimentazione prima di effettuare qualsiasi manovra. Non far girare pompa e motore a secco nemmeno per un breve periodo. Attenersi scrupolosamente alle nostre istruzioni per l'uso, se necessario rivolgersi ad un centro assistenza autorizzato.

IT

INCONVENIENTI	PROBABILI CAUSE	POSSIBILI RIMEDI
1) Il motore non si avvia	a) Alimentazione elettrica non idonea b) Collegamenti elettrici non corretti c) Intervento del dispositivo di protezione da sovraccarico del motore d) Fusibili bruciati o difettosi e) Albero bloccato f) Se le cause di cui sopra sono già state verificate, il motore potrebbe essere in avaria	a) Verificare che la frequenza e la tensione di rete sia idonea alle caratteristiche elettriche indicate in targhetta. Accertarsi che la sezione del cavo sia compatibile con la lunghezza del cavo stesso e con la potenza del motore. b) Collegare correttamente il cavo di alimentazione al quadro di comando. c) Verificare che la protezione termica sia impostata correttamente (vedi dati sulla targhetta motore) e accertarsi che il collegamento del quadro elettrico a monte del motore sia stato eseguito in modo corretto. Controllare l'isolamento del motore con cavo e attenersi ai valori indicati nel libretto di istruzioni. Vedi anche 1a) d) Sostituire i fusibili, verificare l'alimentazione elettrica e quanto riportato in a) e c) e) Estrarre la pompa, togliere e pulire il filtro di aspirazione e controllare la libera rotazione di pompa e motore. Se la rotazione è impedita, far controllare la pompa e/o il motore rivolgendosi ad un centro assistenza autorizzato f) Riparare o sostituire il motore rivolgendosi ad un centro assistenza autorizzato
2) La pompa funziona ma non fornisce acqua	a) Valvola di ritegno dell'impianto bloccata b) Bocca di mandata ostruita o valvola di ritegno della pompa bloccata c) Saracinesca in mandata chiusa d) Filtro aspirazione pompa otturato e) Pompa installata al disopra del pelo libero del liquido (funzionamento a secco) f) Senso di rotazione errato	a) Smontare la valvola di non ritorno dal tubo di mandata e sbloccare la valvola, se necessario sostituirla. b) Estrarre la pompa e, se necessario, rivolgersi ad un centro assistenza autorizzato per sostituire la valvola di ritegno c) Aprire la saracinesca in mandata d) Estrarre la pompa, smontare e pulire il filtro di aspirazione, se necessario sostituirlo. e) Aumentare la profondità di installazione della pompa compatibilmente con le sue prestazioni. Idem se il problema è dovuto all'abbassamento della falda f) Invertire i collegamenti dei cavi elettrici del motore al quadro di alimentazione
3) Portata insufficiente	a) Tubazioni ed accessori con diametro troppo piccolo che causano eccessive perdite di carico b) Presenza di depositi o corpi solidi nei passaggi interni della girante e/o nei diffusori c) Saracinesca o valvola di ritegno nel tubo di mandata ostruite per presenza di corpi solidi d) Valvola di ritegno della pompa ostruita per presenza di corpi solidi e) Giranti deteriorate f) Rasamenti di girante e corpo pompa usurati g) Eccessivo abbassamento del livello dinamico del pozzo h) Senso di rotazione errato i) Perdite dal tubo di mandata l) Presenza di gas disciolti nell'acqua	a) Usare tubi e accessori idonei all'impiego b) Estrarre la pompa e rivolgersi ad un centro assistenza autorizzato c) Smontare la saracinesca e la valvola di ritegno in mandata e pulirle d) Estrarre la pompa e pulire la valvola di ritegno in mandata, se richiesto rivolgersi ad un centro assistenza autorizzato. Pulire il filtro di aspirazione, se necessario sostituirlo e) Per sostituire la girante rivolgersi ad un centro assistenza autorizzato f) Rivolgersi ad un centro assistenza autorizzato per sostituire le giranti e gli anelli di tenuta dei diffusori o i diffusori stessi se deteriorati g) Aumentare la profondità di immersione della pompa compatibilmente con le sue caratteristiche, diminuire la portata richiesta strozzando la saracinesca in mandata. Pompa sovradimensionata per il livello dinamico del pozzo f) Vedi 3e) g) Localizzare i punti in cui il tubo di mandata perde, se si trovano nel tratto verticale del pozzo, estrarre la pompa ed intervenire sul tubo opportunamente h) Rivolgersi ad un centro assistenza autorizzato
4) Rumore e vibrazioni della pompa	a) Parte rotante sbilanciata b) Giranti che strisciano contro i diffusori c) Pompa e tubazioni non fissate saldamente d) Portata troppo elevata per il diametro della tubazione di mandata e) Alimentazione elettrica squilibrata	a) Verificare che corpi solidi non ostruiscano la girante. Rivolgersi ad un centro assistenza autorizzato per verificare il buono stato dei cuscinetti di guida dell'albero della pompa b) Se i cuscinetti reggispinta del motore e/o i cuscinetti di guida dell'albero pompa sono usurati, rivolgersi ad un centro assistenza autorizzato c) Ancorare adeguatamente le tubazioni di aspirazione e mandata d) Usare diametri superiori o ridurre la portata della pompa e) Verificare che la tensione di rete sia idonea
5) Continui avviamenti/arresti	a) Pompa con portata eccessiva b) Ripetuti interventi della protezione termica c) Perdite nell'impianto	a) Chiudere parzialmente la saracinesca posta in mandata per ridurre la portata. La pompa potrebbe essere sovradimensionata rispetto al livello dinamico del pozzo b) Misurare la corrente assorbita. Se necessario, tarare correttamente la protezione amperometrica. Estrarre la pompa e accertarsi che l'albero giri liberamente, idem per il motore. Vedere anche il caso 1e) c) Individuare le perdite nell'impianto e sigillare o sostituire le parti non a tenuta

GB

## SUMMARY

1. GENERAL INFORMATION .....	8
2. TECHNICAL DESCRIPTION .....	8
3. TECHNICAL FEATURES .....	9
4. SAFETY .....	9
5. TRANSPORTATION AND HANDLING .....	9
6. INSTALLATION .....	9
7. STARTUP AND OPERATION .....	11
8. MAINTENANCE .....	11
9. DISPOSAL .....	12
10. SPARE PARTS .....	12
11. DESIGNATION OF PARTS .....	12
12. TROUBLESHOOTING .....	13
Drawing for dismantling and assembly .....	62
Declaration of conformity .....	71

## 1. GENERAL INFORMATION

Before using the product carefully read the information contained in this instruction manual, the manual should be kept for future reference.

Italian is the original language of this instruction manual, this language is the reference language in case of discrepancies in the translations.

This manual is part of the essential safety requirement and must be retained until the product is finally decommissioned.

The customer, in case of loss, can request a copy of the manual by contacting Calpeda S.p.A. or their agent, specifying the type of product data shown on the label of the machine (see 2.3 Marking)

Any changes, alterations or modifications made to the product or part of it, not authorized by the manufacturer, will revoke the "CE declaration" and warranty.

This appliance should not be operated by children younger than 8 years, people with reduced physical, sensory or mental capacities, or inexperienced people who are not familiar with the product, unless they are given close supervision or instructions on how to use it safely and are made aware by a responsible person of the dangers its use might entail.

Children must not play with the appliance.

It is the user's responsibility to clean and maintain the appliance. Children should never clean or maintain it unless they are given supervision.

Do not use in ponds, tanks or swimming pools or where people may enter or come into contact with the water.

Read carefully the installation section which sets forth:

- The maximum permissible structural working pressure (chapter 3.1).
- The type and section of the power cable (chapter 6.5).
- The type of electrical protection to be installed (chapter 6.5).

### 1.1. Symbols

To improve the understanding of the manual, below are indicated the symbols used with the related meaning.



Information and warnings that must be observed, otherwise there is a risk that the machine could damage or compromise personnel safety.



The failure to observe electrical information and warnings, could damage the machine or compromise personnel safety.



Notes and warnings for the correct management of the machine and its parts.



Operations that could be performed by the final user. After carefully reading of the instructions, is responsible for maintenance under normal conditions. They are authorized to affect standard maintenance operations.



Operations that must be performed by a qualified electrician. Specialized technician authorised to affect all electrical operations including maintenance. They are able to operate with in the presence of high voltages.



Operations that must be done performed by a qualified technician. Specialized technician able to install the device, under normal conditions, working during "maintenance", and allowed to do electrical and mechanical interventions for maintenance. They must be capable of executing simple electrical and mechanical operations related to the maintenance of the device.



Indicates that it is mandatory to use individual protection devices.



Operations that must be done with the device switched off and disconnected from the power supply.



Operations that must be done with the device switched on.



## 1.2. Manufacturer name and address

Manufacturer name: Calpeda S.p.A.  
Address: Via Roggia di Mezzo, 39  
36050 Montorso Vicentino - Vicenza / Italia  
www.calpeda.it

## 1.3. Authorized operators

The product is intended for use by expert operators divided into end users and specialized technicians. (see the symbols above).



It's forbidden, for the end user, carry out operations which must be done only by specialized technicians. The manufacturer declines any liability for damage related to the non-compliance of this warning.

## 1.4. Warranty

For the product warranty refer to the general terms and conditions of sale.



The warranty covers only the replacement and the repair of the defective parts of the goods (recognized by the manufacturer).

The Warranty will not be considered in the following cases:

- Whenever the use of the device does not conform to the instructions and information described in this manual.
- In case of changes or variations made without authorization of the manufacturer.
- In case of technical interventions executed by a non-authorized personnel.
- In case of failing to carry out adequate maintenance.

## 1.5. Technical assistance

Any further information about the documentation, technical assistance and spare parts, shall be requested from: Calpeda S.p.A. (paragraph 1.2).

## 2. TECHNICAL DESCRIPTION

Submersible borehole pumps for 4" wells (DN 100 mm), 6" wells (DN 150 mm), 8" (DN 200 mm) and 10" (DN 250 mm).

Delivery casing with built-in non-return valve.

### 2.1. Intended use

- For clean or slightly dirty water with maximum sand content: 150 g/m<sup>3</sup> (50 g/m<sup>3</sup> for SDX), (300 g/m<sup>3</sup> for HIGH SAND versions).
- Water temperature up to 25 °C (35 °C for 4").

### 2.2. Improper use

The device is designed and built only for the purpose described in paragraph 2.1.



Improper use of the device is forbidden, as is use under conditions other than those indicated in these instructions.

Improper use of the product reduces the safety and the efficiency of the device, Calpeda shall not be responsible for failure or accident due to improper use.

### 2.3. Marking

The following picture is a copy of the name-plate (see Pic.1) that is on the external case of the pump.

1 Pump type					
2 Delivery					
3 Head					
4 Rated power	1- XXXXXXXX				
5 Notes	2- Q min/max X/X m <sup>3</sup> /h				
6 Weight	3- H max/min X/X m				
7 Rotation speed rpm	4- X kW (X-Hp) S.F.				
8 Serial number					
9 Certifications					
	5- XXXXXXXX				

The nameplate image shows the Calpeda logo, EAC and CE certification marks, and technical specifications corresponding to the table. The specifications include: 1- XXXXXXXX, 2- Q min/max X/X m<sup>3</sup>/h, 3- H max/min X/X m, 4- X kW (X-Hp) S.F., n XXXX/min, and X kg.

## 3. TECHNICAL FEATURES

### 3.1. Technical data

Dimensions and weight (see technical catalogue).

Nominal speed 2900/3450 rpm

Supply voltage / Frequency (see data on the engine indicator plate).

Maximum permissible working pressure:

SD, SDN, SDF	400 m (40 bar)
SDS	500 m (50 bar)
SDX	700 m (70 bar)

Max. starts per hour: (see instruction motor).

## 4. SAFETY

### 4.1. General provisions



Before using the product it is necessary to know all the safety indications.

Carefully read all operating instructions and the indications defined for the different steps: from transportation to disposal.

The specialized technicians must carefully comply with all applicable standards and laws, including local regulations of the country where the pump is sold.

The device has been built in conformity with the current safety laws. The improper use could damage people, animals and objects.

The manufacturer declines any liability in the event of damage due to improper use or use under conditions other than those indicated on the name-plate and in these instructions.



Follow the routine maintenance schedules and the promptly replace damaged parts, this will allow the device to work in the best conditions.

Use only original spare parts provided from Calpeda S.p.A or from an authorized distributor.



Don't remove or change the labels placed on the device.

Do not start the device in case of defects or damaged parts.



Maintenance operations, requiring full or partial disassembly of the device, must be done only after disconnection from the supply.

### 4.2. Safety devices

The device has an external case that prevents any contact with internal parts.

### 4.3. Residual risks

The appliance, designed for use, when used in-line with the design and safety rules, doesn't have

residual risks.

#### 4.4. Information and Safety signals

For this kind of product there will not be any signals on the product.

GB

#### 4.5. Individual protection devices

During installation, starting and maintenance it is suggested to the authorized operators to consider the use of individual protection devices suitable for described activities.

During ordinary and extraordinary maintenance interventions, where it is required to remove the filter, safety gloves are required.

Signal individual protection device



HAND PROTECTION

(gloves for protection against chemical, thermal and mechanical risks).

#### 5. TRANSPORTATION AND HANDLING

The product is packed to maintain the content intact. During transportation avoid to stack excessive weights. Ensure that during the transportation the box cannot move.

It is not necessary to use any special vehicle to transport the packaged device.

The transport vehicles must comply, for the weight and dimensions, with the chosen product (see technical catalogue dimensions and weights).

##### 5.1. Handling

Handle with care, the packages must not receive impacts.

Avoid to impact onto the package materials that could damage the pump.

If the weight exceeds 25 Kg the package must be handled by two person at the same time.

#### 6. INSTALLATION

##### 6.1. Dimensions


For the dimensions of the device refer to the annex "Dimensions" (paragraph 12.1 Annexes).

##### 6.2. Ambient requirements and installation site dimensions

The customer has to prepare the installation site in order to guarantee the right installation and in order to fulfill the device requirements (electrical supply, etc...).

It's Absolutely forbidden to install the machine in an environment with potentially explosive atmosphere.

##### 6.3. Unpacking

 Inspect the device in order to check any damages which may have occurred during transportation.

Package material, once removed, must be discarded/ recycled according to local laws of the destination country.

##### 6.4. Installation

Along its entire length the well diameter must be wide enough to allow for passage of the pump with clearance all round.

###### 6.4.1. Pipes

When threaded connections are used, delivery pipes must be tightened to avoid any risk of the pump

falling into the well owing to unscrews.

It is advisable to connect the **metal pipes** to the threaded joints with spot welding.

With **plastic pipes** use proper connections.

The **SD, 6SDX**-series pumps have two holes in the delivery casing for anchoring and for raising the pump.

A **safety rope or chain** of non-perishable material should always be used to secure the pump.

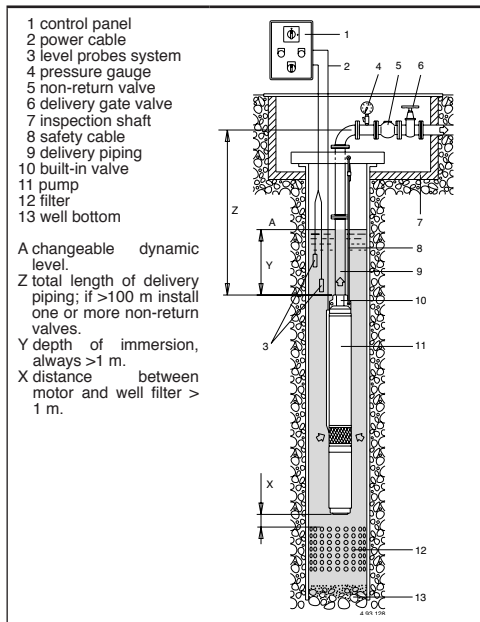
Attach the power supply cables to the delivery pipe with cable clamps placed at intervals of approx 3 m. Lower the pump into the well, making sure the feed cables are not damaged in any way during the operation.



**Never use the electric power cable to suspend the pump.**

When the pump is operating, the delivery connection must be submersed at least 1 m below the deepest dynamic level of the well; for this purpose, it is advisable to install an automatic control system which will stop operating of the pump when the level of the water falls below this limit.

Position the pump at a distance from the bottom of the well which will be sufficient to avoid accumulation of sand or mud around the motor and to eliminate the risk of overheating.



##### 6.4.2. Delivery pipe

The following components must be installed in the delivery pipe:

- a pressure gauge;
- a check valve at max. 7 m from the pump outlet and more lift-type **check valves** (5), depending on the type of installation (at least one every 50 m in the straight vertical pipe above the pump), to provide protection against water hammering;
- a **gate valve** to regulate delivery, head and absorbed power.

### 6.4.3. Installed in the horizontal position

- if the submersible pump is to be installed in the horizontal position, the following instructions must be followed:
- install the pump with its axis placed at least 0,5 m above the bottom of the sump, tank or container;
- install a supplementary check valve, as the pump valve does not ensure a perfect seal in the horizontal position;
- the plant must allow for easy evacuation of the air when starting.

### 6.4.4. Motor cooling

If the well (or tank) has a diameter which is considerably greater than the pump width, it is necessary to install a cooling flow shroud (a flow inducer sleeve), that is an external jacket to ensure a sufficient flow and water velocity to cool the motor (see instruction motor).

### 6.4.5. Assembly of the pumps

The pumps are normally supplied with motor and pump disconnected (except 4SD already assembled).



1 Connect the coupling and pump-motor suction lantern. Clean the surface to be coupled. Put the suction lantern of the pump in correspondance of the motor studs. Couple the grooved joint of the pump to the motor shaft.

Screw in the nuts to the suction lantern, then fix them crosswise starting from the one opposed to the cable as shown in the figure below. The torque recommended is 10Nm (for 4" motors).

Attach the cable to the pump with the cable guard and place the filter on the suction lantern.

Follow separate operating instructions (if available) of the motor.

## 6.5. Electrical connection



Electrical connection must be carried out only by a qualified electrician in accordance with local regulations. Follow safety standards.

**The unit must be properly earthed (grounded), also with a non-metallic delivery pipe.**

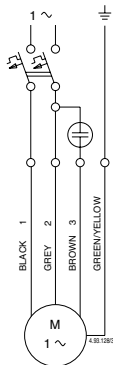
Make sure the frequency and mains voltage correspond with the name plate data.

The control panel must contain:

- a device for disconnection from the mains (switch) with a contact separation of at least 3 mm in all poles;
- an adequate motor protector with curve D for the current indicated on the name-plate;
- a capacitor for the SDM single-phase pumps, in accordance with the data indicated on the motors themselves.

For use in swimming pools (not when persons are in the pool), garden ponds and similar places, a residual current device with IΔN not exceeding 30 mA must be

Electrical diagram single-phase motors



installed in the supply circuit.

For pumps with power rating above 11 kW, it is advisable to provide the control panel with Y/ Δ or impedance starting.

Install electrodes to protect the pump against dry running.

### 6.5.1. Connection of cables

Feed cables have to be chosen on the basis of power, distance, voltage drop and temperature.

For connection of cables in the well, use thermo-shrinking insulation sheathes or other systems used for submerged cables.

Before lowering the motor into the well, use appropriate instruments to measure continuity between phases and perform an isolation test between each single phase and the earth conductor.

### 6.5.2. Operation with frequency converter

Adjust the frequency converter so that the limiting values of min. 30 Hz and max. 60 Hz will not be exceeded.

The maximum running up time from 0 to 30 Hz and running down time from 30 to 0 Hz for frequency-converter operation is 1 second.

## 7. STARTUP AND OPERATION

### 7.1. Preliminary checks before start-up of the pump

Do not start-up the device in case of damaged parts.

### 7.2. First starting



**ATTENTION: never run the pump dry, not even for a short trial run.**

**Start the pump with the gate valve regulated to minimum aperture** and wait until the delivery pipe is completely free of air.

**With a three-phase motor make sure the direction of rotation is correct.**

For this purpose, with the gate valve at half-open aperture position, check the pressure (with the pressure gauge) or flow rate (sight check) after starting. Switch off power, reverse the connections of two phases on the control panel, re-start and check the pressure or flow rate capacity again.

The correct direction of rotation will provide a considerably greater and easily distinguishable pressure and delivery capacity.

Make sure the sand residue present in the water disappears or is minimal.

**Never start or run the pump when the gate valve has been opened too widely.**

**Make sure the pump operates within its rated limits of performance and that the rated absorbed current is not exceeded.**

Otherwise, regulate the delivery gate valve or the setting of any pressure switches.

**ATTENTION: avoid long periods of operation with closed discharge.**

### 7.3. Generator supply

The switching sequence is of utmost importance. If you do not apply this correctly, both motor and

generator may be damaged.

Therefore:

- Always switch the generator on and off without load!
- This means:
- Starting: always switch the generator ON first - and the motor afterwards!
  - Stopping: always switch the motor OFF first - and the generator afterwards!

#### 7.4. Switch off of the pump



The appliance must be switch off every time there are faults. (see troubleshooting).

The product is designed for a continuous duty, the switch off is performed by disconnecting the power supply by means the expected disconnecting devices. (see paragraph "6.5 Electrical connection").

### 8. MAINTENANCE

Before any operations it's necessary to disconnect the power supply. **Disconnect electrical power before any servicing operation.**

Maintenance operations that are not described in this manual must be made only by special personnel authorized by Calpeda S.p.A.

For further technical information regarding the use or the maintenance of the device, contact Calpeda S.p.A.

#### 8.1. Routine maintenance



Absorbed current and head supplied by the pump must be checked at regular intervals.

This procedure should be carried out frequently when water contains considerable quantities of sand. In the case of emergency systems, it is advisable to operate the pumps once a month in order to avoid the risk of blocking and to maintain and verify perfect efficiency.

### 9. DISPOSAL



The final disposal of the device must be done by specialized company.

Make sure the specialized company follows the classification of the material parts for the separation. Observe the local regulations and dispose the device accordingly with the international rules for environment protection.

### 10. SPARE PARTS

#### 10.1. Spare-parts request

When ordering spare parts, please quote their designation, position number in the cross section drawing and rated data from the pump name plate (type, date and serial number).

The spare parts request shall be sent to CALPEDA S.p.A. by phone, fax, e-mail.

### 11. DESIGNATION OF PARTS

Nr. Part designation

- 10.16 Gasket
- 12.01 Delivery casing
- 12.02 Bush casing
- 12.03 Bearing sleeve (stationary part)
- 12.04 Valve guide
- 12.05 Circlip
- 12.06 Valve seat
- 12.10 Valve set
- 12.12 Valve joint
- 12.16 Plug
- 12.30 Stage bearing sleeve
- 12.31 Bearing sleeve (rotating part)
- 13.12 Counterflange, delivery side
- 13.13 Flange gasket, delivery side
- 13.16 Screw
- 14.02 External jacket
- 14.54 Wear ring
- 15.20 Screw
- 15.50 Strainer
- 25.02 Stage casing
- 25.04 Gasket
- 25.06 Screw
- 26.00 Diffuser (pump)
- 26.02 Diffuser plate
- 26.08 Diffuser sleeve
- 26.10 Conveyor ring
- 28.00 Impeller
- 28.02 Counter thrust bearing ring
- 28.04 Impeller nut (or screw)
- 28.05 Circlip
- 28.07 Washer
- 28.08 Washer
- 28.20 Impeller key
- 28.24 Locking sleeve
- 32.02 Suction lantern
- 34.02 Upper cover
- 46.50 Sand guard
- 64.00 Pump shaft
- 64.08 Shaft sleeve
- 64.10 Bearing sleeve
- 64.13 Upper spacer sleeve
- 64.14 Lower spacer sleeve
- 64.15 Intermediate spacer sleeve
- 64.18 Spacer sleeve
- 64.19 Spacer sleeve
- 64.20 Key for shaft end
- 64.21 Coupling
- 64.22 Coupling, set
- 64.23 Washer
- 64.24 Shear pin
- 64.25 Screw
- 64.26 Adapter thickness
- 70.13 Washer
- 70.19 Nut
- 70.20 Screw
- 96.00 Cable
- 96.04 Cable guard
- 96.08 Clamp
- 96.09 Screw
- 99.00 Complete motor

Changes reserved.

## 12. TROUBLESHOOTING



**WARNING:** Turn off the power supply before performing any operations.

Do not allow the pump or motor to run when dry even for a short period

Strictly follow the user instructions and if necessary contact an authorised service centre

PROBLEM	PROBABLE CAUSES	POSSIBLE REMEDIES
1) The motor does not start	1a) Unsuitable power supply 1b) Incorrect electrical connections 1c) Engine overload protective device cuts in. 1d) Blown or defective fuses 1e) Shaft blocked 1f) If the above causes have already been checked, the motor may be malfunctioning	1a) Check that the mains frequency and voltage correspond to the electrical characteristics shown on the indicator plate. Make sure that the cross section of the cable is compatible with the length of cable and with the motor power. 1b) Check that the power cable is correctly connected with the control panel. 1c) Check that the thermal overload protection is set correctly (see data on the motor name-plate) and make sure that the fuseboard upline of the motor has been properly connected. Check that the isolation of the motor with the cable is inside the values indicated in the instruction manual. See also 1a) 1d) Replace the fuses, check the electric power supply and points a) and c) 1e) Extract the pump, remove and clean the suction filter check that motor and pump turn freely. If the rotation of the pump and/or the motor is prevented, contact an authorised service centre. 1f) Repair or replace the motor by contacting an authorised service centre
2) The pump functions but no water comes out	2a) Check that the valves are open and not blocked 2b) Delivery casing obstructed or check-valve blocked 2c) Suction valve closed 2d) Pump suction filter obstructed 2e) Pump installed above the surface of the liquid (dry functioning) 2f) Direction of rotation incorrect	2a) Dismantle the check valve on the delivery pipe and release the valve, if necessary replace it. 2b) Extract the pump and, if necessary, contact an authorised service centre to replace the check valve. 2c) Open the suction valve 2d) Extract the pump, remove and clean the suction filter and if necessary replace it. 2e) Increase the depth of installation of the pump as far as compatible with pump performance. Do the same if the problem is due to a lowering of the water table 2f) Invert the electrical connections from the motor to the power supply terminal
3) Insufficient flow	3a) Pipes and accessories with diameter too small causing excessive loss of head 3b) Presence of deposits or solid bodies in the internal passages of the rotor and/or in the diffusers 3c) Delivery valve or check valve on the delivery pipe obstructed by solid bodies. 3d) Pump check valves obstructed by solid bodies 3e) Rotors deteriorated 3f) Worn rotors and diffusers 3g) Excessive lowering of the dynamic level of the well 3h) Incorrect direction of rotation 3i) Leaking from delivery pipe 3j) Presence of dissolved gases in the water	3a) Use pipes and accessories suitable for the specific application 3b) Extract the pump and contact an authorised service centre. 3c) Dismantle the valve and the check valve and clean them. 3d) Extract the pump and clean the check valve, if necessary, contact an authorised service centre. Clean the suction filter. 3e) To replace the rotors contact an authorised service centre 3f) Contact an authorised service centre to replace the rotors and the sealing rings of the diffusers, or diffusers themselves if worn 3g) Increase the depth of immersion of the pump as far as compatible with pump characteristics, reduce the flow requested by narrowing the suction valve. Pump too big for the dynamic level of the well 3h) See 2e) 3i) Locate the points in which the delivery pipe is leaking, if located in the vertical section of the well, extract the pump and repair the pipe as needed. 3j) Contact an authorised service centre.
4) Noise and vibrations from the pump	5a) Rotating part unbalanced 5b) Impellers that slides on the diffusers 5c) Pump and pipes not firmly attached 5d) Flow too strong for the diameter of the delivery pipe 5e) Unbalanced power supply	5a) Check that no solid bodies are obstructing the rotor. Contact an authorised service centre to check the pump shaft sleeves conditions. 5b) If the thrust bearing of the motor and/or the pump shaft sleeves are worn, contact an authorised service centre. 5c) Anchor the delivery and suction piping as needed 5d) Use bigger diameters or reduce the pump flow 5e) Check that the mains voltage is correct
5) The pump starts and stops repeatedly	5a) Pump with excessive flow 5b) Repeated interventions of the thermal protection 5c) Leakages on the system	5a) Partially close the delivery valve to reduce flow. The pump may be oversized compared with the dynamic level of the well. 5b) Measure the current absorption. If necessary, properly calibrated overload protection. Remove the pump and make sure the pump shaft or the motor shaft turn freely. See also the case 1e). 5c) Check the leakage of the system and seal or replace the leaking parts.



**INHALTSVERZEICHNIS**

1. ALLGEMEINE INFORMATIONEN .....	14
2. TECHNISCHE BESCHREIBUNG .....	15
3. TECHNISCHE MERKMALE .....	15
4. SICHERHEITSMASSNAHMEN .....	15
5. TRANSPORT UND HANDHABUNG .....	16
6. AUFSTELLUNG .....	16
7. ANLAUF UND BETRIEB .....	17
8. WARTUNG .....	18
9. ENTSORGUNG .....	18
10. ERSATZTEILE .....	18
11. TEILE-BENENNUNG .....	18
12. FEHLERBEHEBUNG .....	18
Zeichnung für Demontage und Montage .....	62
Konformitätserklärung .....	71

**1. ALLGEMEINE INFORMATIONEN**

Vor Gebrauch des Produkts sind die Hinweise und die Anweisungen sorgfältig durchzulesen, welche in diesem Handbuch geschrieben sind. Das vorliegende Handbuch ist zum künftigen Nachschlagen aufzubewahren.

Dieses Handbuch wurde original auf Italienisch erfasst. Bei Abweichungen zwischen Original und Übersetzung ist das Original auf Italienisch ausschlaggebend.

Das Handbuch ist Bestandteil des Gerätes, garantiert dessen Sicherheit und ist bis zur endgültigen Entsorgung des Produkts aufzubewahren.

Auf Anfrage vom Käufer liefert Calpeda S.p.A. Kopie des vorliegenden Handbuchs im Falle von dessen Verlust. Geben Sie bitte dabei die Produktenbezeichnung an, welche auf der Etikette der Maschine geschrieben ist (Ref. 2.3 Kennzeichnung).

Bei Änderungen, missbräuchlichen Eingriffen oder unzulässigen Arbeiten an dem Gerät oder an dessen Teilen, welche nicht vom Hersteller autorisiert wurden, verliert die "EG-Erklärung" ihre Gültigkeit und die Garantie erlischt.

Dieses Gerät darf von Kindern unter Jahren bedient werden. Auch nicht von Personen mit eingeschränkten physischen, sensorischen oder geistigen Fähigkeiten oder unerfahrene Menschen, die nicht mit dem Produkt vertraut sind.

Es sei denn sie befinden sich unter strenger Aufsicht durch eine qualifizierte Person welche genaue Anweisung zur sichern Bedienung des Gerätes gibt und auf mögliche Gefahren durch den Einsatz des Gerätes hinweist.

Kinder dürfen nicht mit dem Gerät spielen. Es liegt in der Verantwortung des Bedieners das Gerät zu Reinigen und zu Warten.

Kinder dürfen niemals das Gerät Reinigen oder Warten, es sei denn


sie befinden sich unter strenger, qualifizierter Aufsicht und Anleitung. Das Gerätdarf nicht eingesetzt werden in Teichen, Tanks, Schwimmbecken oder wenn Personen in Kontakt mit dem Wasser kommen können.


Lesen Sie sorgfältig den Installationsabschnitt, welcher darlegt:


- Den maximale zulässigen Gehäuseenddruck (Kapitel 3.1).
- Typ und Querschnitt des Anschlusskabels. (Kapitel 6.5).
- Den Typ der zu installierenden elektrischen Absicherung. (Kapitel 6.5).


**1.1. Verwendete Symbole**


Zum besseren Verstehen dieses Handbuchs werden die darin verwendeten Symbole bzw. Piktogramme mit den entsprechenden Bedeutungen im Folgenden aufgelistet.


 Informationen und Hinweise, welche zu beachten sind, um Beschädigungen an dem Gerät oder Mängel an der Sicherheit des Personals zu vermeiden.

 Informationen und Hinweise über elektrische Teile, deren Nichtbeachtung zu Beschädigungen an dem Gerät oder Mängeln an der Sicherheit des Personals führen kann.


 Bemerkungen und Warnungen für einen korrekten Betrieb des Gerätes und dessen Komponenten.


 Maßnahmen, welche vom Endverbraucher des Gerätes vorgenommen werden dürfen. Nachdem er die Gebrauchsanleitung durchgelesen hat. Er ist dafür verantwortlich, dass das Gerät in normalen Gebrauchsbedingungen gehalten wird. Er ist berechtigt, Maßnahmen der ordentlichen Wartung vorzunehmen.

 Maßnahmen, welche von einem qualifiziertem Elektriker vorzunehmen sind, welche in der Lage sind, das Gerät zu installieren, es unter normalen Umständen zu betreiben, es unter Wartungsbedingungen funktionieren zu lassen. Diese Techniker ist dazu berechtigt, Einstellungs-, Wartungs- und Reparaturmaßnahmen an elektrischen und mechanischen Teilen vorzunehmen.

 Maßnahmen, welche von einem qualifiziertem Techniker vorzunehmen sind, welcher das Gerät unter normalen Umständen korrekt betreiben kann und dazu berechtigt ist, sämtliche Wartungs-, Einstellungs- und Reparaturmaßnahmen an mechanischen Teilen vorzunehmen.

 Es ist obligatorisch, persönliche Schutzausrüstungen zu tragen: Handschutz.

 Maßnahmen, welche beim ausgeschalteten und vom Stromnetz getrennten Gerät vorzunehmen sind.

 Maßnahmen, welche beim eingeschalteten Gerät vorzunehmen sind.





### 4.3. Restrisiken

In Anbetracht seiner Auslegung und seines Verwendungszwecks (und unter Beachtung von der sachgemäßen Verwendung und den Sicherheitsnormen) weist das Gerät keine Restrisiken auf.

### 4.4. Sicherheits- und Informationskennzeichnung

Für diese Art Geräte ist keine Kennzeichnung am Gerät vorgesehen.

### 4.5. Persönliche Schutzausrüstungen (PSA)

Bei der Installation, dem Anlauf und der Wartung ist es für das Bedienerpersonal empfehlenswert, geeignete Schutzausrüstungen aufgrund der durchzuführenden Arbeit zu tragen.

Bei Wartungs- und Instandhaltungsarbeiten, bei welchen das Sieb abzumontieren ist, sind Schutzhandschuhe unbedingt zu tragen.

Piktogramm

Obligatorische PSA



HANDSCHUTZ

(Schutzhandschuhe zum Schutz vor chemischen, thermischen und mechanischen Risiken)

## 5. TRANSPORT UND HANDHABUNG

Das Produkt ist verpackt, damit der Inhalt nicht beschädigt wird.

Beim Transport ist die Stapelung von schweren Verpackungen zu vermeiden. Vergewissern Sie sich, dass sich die Verpackung beim Transport nicht frei bewegen kann.

Keine besonderen Mittel sind notwendig, um das verpackte Gerät zu transportieren.

Die Mittel zum Transport des verpackten Gerätes müssen für die Abmessungen und das Gewicht des gekauften Produktes geeignet sein (siehe Katalog Gesamtabmessungen).

### 5.1. Handhabung

Heben Sie die Verpackung sorgfältig, damit dem darin gelegenen Gerät keine Schläge zugefügt werden.

Legen Sie auf die Verpackung kein weiteres Material, welches der Pumpe beschädigen könnte.

Überschreitet das Gewicht 25 Kg, muss die Verpackung gleichzeitig von zwei Menschen gehoben werden.

## 6. AUFSTELLUNG

### 6.1. Gesamtabmessungen

Die Gesamtabmessungen des Gerätes sind im Anhang "Gesamtabmessungen" (siehe Katalog) angegeben.

### 6.2. Umgebungsbedingungen und Raumbedarf am Aufstellungsort

Der Aufstellungsort ist entsprechend und mit Bezug auf dessen Besonderheiten vorzubereiten, damit die Installation reibungslos erfolgen kann (elektrische Anschlüsse, usw.).

Es ist strengstens verboten, die Maschine in explosionsgefährdeten Bereichen aufzustellen und in Betrieb zu nehmen.

### 6.3. Auspacken



Überprüfen Sie, ob das Gerät beim Transport beschädigt worden ist.

Das Verpackungsmaterial ist nach Auspacken der Maschine laut der Gesetze und Vorschriften zu entsorgen bzw. wieder zu verwerten, welche in dem Aufstellungsland der Maschine gelten.

## 6.4. Einbau

Der Brunnen-Durchmesser muß in seiner gesamten Länge ausreichend sein, um den Durchgang der Pumpe zu erlauben.

### 6.4.1. Rohrleitungen

Wenn gewindete Anschlüsse verwendet werden, sind die Gewindeanschlüsse gegen Lockerung fest anzuziehen, daß die Pumpe nicht in den Brunnen fallen kann.

Die **Metallrohre** sollten mit einem Schweißpunkt an der Muffe befestigt werden.

Bei **Plastikrohren** geeignete Anschlüsse verwenden.

Die Pumpen der Serie **SD** und **6SDX** haben zur Verankerung und zum Anheben zwei Bohrungen auf dem Druckgehäuse. Wenn Plastikrohre verwendet werden, sollte immer ein **Halte- oder Sicherungsseil oder eine Sicherungskette** aus unzerstörbarem Material an der Pumpe befestigt werden.

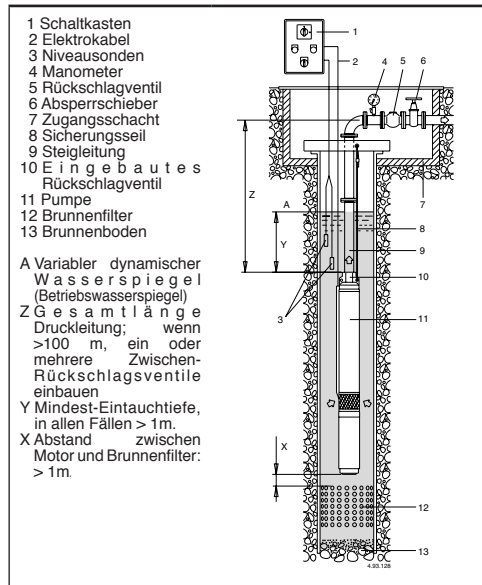
Elektrokabel an der Druckleitung etwa alle 3 m mit Schellen befestigen.

Pumpe in den Brunnen absenken. Elektrokabel nicht beschädigen.



**Die Pumpe darf unter keinen Umständen vom Elektrokabel gehalten werden.**

Bei laufender Pumpe muß der Druckstutzen mindestens 1 m unter dem niedrigsten dynamischen Wasserspiegel eingetaucht sein. Deshalb ist der Einbau einer Trockenlaufschutzvorrichtung zu empfehlen, die die Pumpe stoppt, wenn der Wasserstand unter diesen Grenzwert steigt. Der Abstand zwischen Position der Pumpe und Brunnenboden muß verhindern, daß sich weder Sand noch Schlamm um den Motor ansammeln und damit eine Überhitzung verursacht werden könnte.



### 6.4.2. Druckleitung

In der Druckleitung sind zu installieren:

- ein Druckmeßgerät (Manometer) (4);
- Ein **Rückschlagventil** um ein max. Abstand von 7 m von Ablassstutzen und mehrere Rückschlagventile (5) in Abhängigkeit der Anlagenart (wenigstens eins alle 50 m im senkrechten Abschnitt über der Pumpe), um die

Pumpe vor Wasserschlägen zu schützen;

- ein **Absperrschieber** (6), um Förderstrom, Förderhöhe und Stromaufnahme zu regulieren.

#### 6.4.3. Installation in waagerechter Stellung

- Pumpe mit der Achse mindestens 0,5 m über dem Beckenboden installieren;
- zusätzliches Rückschlagventil installieren, weil das Pumpenventil in waagerechter Stellung die Dichtigkeit nicht garantiert;
- Anlage so einrichten, daß die Luft beim Start leicht entweichen kann.

#### 6.4.4. Motorkühlung

Wenn der Brunnen (Behälter oder Schacht) einen beträchtlich höheren Durchmesser als die Pumpe hat, muß ein externer Kühlmantel installiert werden, um dadurch einen leistungsfähigen Wasserfluß und eine Mindestfließgeschwindigkeit zur Motorkühlung sicherzustellen (siehe Betriebsmotor).

#### 6.4.5. Zusammenbau Pumpen

Die Pumpen werden normalerweise mit voneinander getrenntem Motor und getrennter Pumpe geliefert (Nur Baureihe 4SD fertig montiert).

Die zur Kupplung vorgesehenen Oberflächen reinigen. Die Sauglaterne der Pumpe in Entsprechung der Stiftsschrauben des Motors einsetzen, die geriefelte Kupplung an die Motorwelle anschließen, Flansch anziehen und mit den mitgelieferten Muttern befestigen.



Die Muttern von Hand bis zur Laterne auf die Gewindebolzen drehen.

Anschließend über Kreuz festziehen, beginnend mit der Mutter gegenüber des Motorkabels (siehe Abbildung). Das

empfohlene Drehmoment bei 4" Motoren beträgt 10 Nm. Kabel an der Pumpe mit der Schelle befestigen und das Saugsieb auf dem Sauggehäuse montieren.

Wenn vorhanden, Zusatzanweisungen der Motor-Betriebsanleitung befolgen.

#### 6.5. Elektrischer Anschluß



Der elektrische Anschluß ist von Fachpersonal unter Beachtung der örtlichen Vorschriften auszuführen. **Sicherheitsvorschriften befolgen.**

**Die Pumpe muß immer, auch bei nicht metallischer Druckleitung, an die Erdung angeschlossen werden.**

Frequenz und Netzspannung mit den Angaben auf dem Typenschild vergleichen.

Der Schaltkasten muß enthalten:

- eine Vorrichtung zur Abschaltung jeder Phase vom Netz (Schalter) mit einem Öffnungsabstand der Kontakte von mindestens 3 mm;
- ein geeigneter Motorschutzschalter mit Kurve D laut Typenschild-Strom;
- ein Kondensator für die einphasigen Pumpen SDM laut den Motorangaben.

Die Benutzung in Schwimmbecken, Gartenteichen und ähnlichen Orten ist nur zulässig, wenn sich keine Personen im Wasser befinden und wenn die Pumpe an einem Schaltkreis angeschlossen ist, der durch eine **Fehlerstrom-Schutzeinrichtung** mit

Schaltbild Einphasen-Wechselstrommotoren

einem Nennfehlerstrom ( $I_{\Delta N}$ )  $\leq 30$  mA geschützt ist.

Für Pumpen mit einer über 11 kW liegenden Leistung wird ein Schaltkasten mit Startstrom  $Y/\Delta$  oder Impedanz empfohlen.

Zur Verhinderung von Trockenbetrieb der Pumpe sind Niveaustand-Sonden zu installieren (Trockenlaufschutzvorrichtung).

#### 6.5.1. Kabelverbindung

Geeignetes Kabel auf Grundlage von Leistung, Entfernung, Spannungsabfall und Temperatur auswählen.

Für die Kabelverbindung im Brunnen wärmeverengende Isolierhülsen oder andere Systeme für Unterwasser-Kabel verwenden.

Vor dem Absenken des Motors in den Brunnen ist mit Instrumenten die Kontinuitätsmessung zwischen den Phasen und die Isolierungsprüfung zwischen jeder einzelnen Phase und dem Erdungsleiter ausführen.

#### 6.5.2. Betrieb mit Frequenzumrichter

Den Frequenzumrichter so einstellen, daß die Grenzwerte von min. 30 Hz und max. 60 Hz nicht überschritten werden.

Die maximale Hochlaufzeit von 0 bis 30 Hz sowie die Abbremszeit von 30 bis 0 Hz beträgt 1 Sekunde.

### 7. ANLAUF UND BETRIEB

#### 7.1. Kontrollen vor dem Einschalten

Das Gerät darf nicht betrieben werden, falls Beschädigungen festzulegen sind.

#### 7.2. Erstanlauf



**ACHTUNG!** Die Pumpe darf keinesfalls trocken betrieben werden (auch nicht probeweise).

**Pumpe mit minimal geöffnetem Absperrschieber starten** und warten, bis die Druckleitung vollständig luftfrei wird.

**Bei dreiphasigen Drehstrom-Motoren überprüfen, ob die Drehrichtung stimmt.**

Dazu wird nach dem Start (bei halbgeöffnetem Absperrschieber) der Druck (mit Manometer) oder der Förderstrom (auf Sicht) überprüft. Dann wird der Motor abgeschaltet, zwei Phasen-Anschlüsse im Schaltkasten vertauscht, wieder eingeschaltet und der neue Wert von Druck bzw. Förderstrom überprüft. Mit richtiger Drehrichtung wird zweifelsfrei ein deutlich höherer Druck und Förderstrom erzielt.

Überprüfen, daß der Sandrückstand im Wasser verschwunden bzw. sehr gering ist.

**Start und Betrieb mit zu weit geöffnetem Absperrschieber unbedingt vermeiden.**

**Kontrollieren, daß die Pumpe im eigenen Leistungsbereich arbeitet und daß die auf dem Typenschild angegebene Stromaufnahme nicht überschritten wird.**

Im gegenteiligen Fall den Schieber in der Druckleitung oder den Eingriffsdruck der Druckwächter einstellen. **ACHTUNG!** Dauerbetrieb bei geschlossener Öffnung vermeiden.

#### 7.3. Bei einer Generatorversorgung

kommt es insbesondere auf die Schaltreihenfolge an. Wenn Sie diese nicht einhalten, kann sowohl der Motor als auch der Generator beschädigt werden.

Deshalb:

- Schalten Sie den Generator stets leistungsfrei ein oder aus!

Dies bedeutet:

- Starten: immer erst den Generator - und dann den Motor!

- Ausschalten: immer erst den Motor - und dann den Generator!

D

## 7.4. AUSSCHALTEN



Das Gerät muss immer ausgeschaltet werden, wenn Funktionsstörungen auftreten. (Siehe Störungsermittlung).

Das Gerät wurden so ausgelegt, dass es ohne Unterbrechungen weiter funktionieren kann. Die Ausschaltung erfolgt nur, wenn das Gerät anhand der entsprechenden Entkopplungsvorrichtungen vom Netz getrennt wird (siehe Abs. 6.5 Elektrischer Anschluss).

## 8. WARTUNG

Unter normalen Einsatzbedingungen mit sauberem Wasser ist die Pumpe wartungsfrei. **Vor jedem Wartungseingriff Strom abschalten.**

Alle Wartungsarbeiten, welche in diesem Handbuch nicht beschrieben sind, sind ausschließlich vom spezialisierten Personal vorzunehmen, welches direkt von CALPEDA S.p.A. gesendet wird.

Wenden Sie sich an CALPEDA S.p.A. für weitere technische Informationen über das Gebrauch oder die Wartung des Gerätes.

### 8.1. Ordentliche Wartung



Regelmäßig die von der Pumpe gelieferte Förderhöhe und die Stromaufnahme überprüfen.

Bei Wasser mit hohem Sandgehalt ist diese Kontrolle häufig auszuführen.

Für Notfallanlagen wird empfohlen, die Pumpe jeden Monat zu starten, um eine Blockierung zu vermeiden und die Leistungsfähigkeit zu erhalten und zu überprüfen.

## 9. ENTSORGUNG



Die Verschrottung des Gerätes muss durch Unternehmen erfolgen, welche auf der Verschrottung von Metallprodukten spezialisiert sind.

Bei der Entsorgung sind sämtliche einschlägige Vorschriften zu beachten, welche im Aufstellungsland der Maschine gelten, sowie alle internationale Umweltschutzvorschriften.

## 10. ERSATZTEILE

### 10.1. Ersatzteilebestellung

Bei der Bestellung von Ersatzteilen sind Bezeichnung, Positionsnummer auf der Schnitzaussicht und die Daten auf dem Kennschild (Typ, Datum und Kennnummer) anzugeben.

Die Bestellung kann telefonisch, per Fax oder per E-Mail an CALPEDA S.p.A. gesendet werden.

## 11. TEILE-BENENNUNG

- Nr. Teile-Benennung
- 10.16 Flachdichtung
- 12.01 Druckgehäuse
- 12.02 Buchsegehäuse
- 12.03 Lagerbuchse
- 12.04 Tellerführung
- 12.05 Sicherungsring
- 12.06 Ventilsitz
- 12.10 Ventil, komplett
- 12.12 Ventilsitzdichtung
- 12.16 Verschlusschraube
- 12.30 Stufenbüchse
- 12.31 Lagerhülse
- 13.12 Gegenflansch, druckseitig
- 13.13 Flachdichtung, druckseitig
- 13.16 Schraube
- 14.02 Pumpenmantel
- 14.54 Spaltring, saugseitig
- 15.20 Schraube
- 15.50 Saugsieb
- 25.02 Stufengehäuse
- 25.04 Flachdichtung
- 25.06 Schraube
- 26.00 Leitrad
- 26.02 Leitradwand
- 26.08 Stufenmantel
- 26.10 Förderring
- 28.00 Laufrad
- 28.02 Gegenaxiallagering
- 28.04 Laufradmutter (oder Schraube)
- 28.05 Sicherungsring
- 28.07 Scheibe
- 28.08 Scheibe
- 28.20 Paßfeder für Laufrad
- 28.24 Spannhülse
- 32.02 Sauggehäuse
- 34.02 Oberer Deckel
- 46.50 Sandschutzring
- 64.00 Pumpenwelle
- 64.08 Wellenschutzhülse
- 64.10 Lagerhülse
- 64.13 Abstandshülse, oben
- 64.14 Abstandshülse, unten
- 64.15 Zwischenabstandshülse
- 64.18 Abstandshülse
- 64.19 Abstandshülse
- 64.20 Paßfeder für Wellenende
- 64.21 Kupplung
- 64.22 Kupplung, komplett
- 64.23 Scheibe
- 64.24 Paßstift
- 64.25 Schraube
- 64.26 Zwischenlage
- 70.13 Scheibe
- 70.19 Mutter
- 70.20 Schraube
- 96.00 Kabel
- 96.04 Kabelschutzleiste
- 96.08 Schelle
- 96.09 Schraube
- 99.00 Motor, komplett

Änderungen vorbehalten.

## 12. FEHLERBEHEBUNG



**WARNUNG:** Vor jeglichen Arbeiten an der Pumpe oder dem Motor, unbedingt Stromversorgung abschalten!

Die Pumpe darf nicht, (auch nicht kurzzeitig) ohne Fördermedium betrieben werden.

Die Bedienungsanleitung ist genau zu beachten. Falls erforderlich einen autorisierten Servicepartner hinzuziehen.

Fehler	Mögliche Ursachen	Mögliche Fehlerbeseitigung
1) Der Motor startet nicht	1a) Falsche Spannungsversorgung. 1b) Falscher elektrischer Anschluss. 1c) Motorschutzeinrichtung (Schutzschalter) hat ausgelöst. 1d) Sicherungen defekt oder ausgelöst. 1e) Welle blockiert. 1f) Falls alle zuvor genannten Möglichkeiten überprüft wurden, liegt evtl. ein Defekt des Motors vor.	1a) Prüfen Sie die vorhandene Spannung und Frequenz auf Übereinstimmung mit den Daten auf dem Typenschild des Motors. Stellen Sie sicher, dass der Kabelquerschnitt eines Verlängerungskabels den Erfordernissen des Motors entspricht. 1b) Check that the power cable is correctly connected with the control panel. 1c) Prüfen, ob der Schutzschalter richtig eingestellt ist (Daten auf Typenschild beachten). Die Verbindungen des Motorkabels zum Schaltschrank auf korrekten Anschluss überprüfen. Check that the isolation of the motor with the cable is inside the values indicated in the instruction manual. See also 1a) 1d) Sicherungen austauschen, Spannungsversorgung sowie Punkte a) + c) prüfen. 1e) Extract the pump, remove and clean the suction filter check that motor and pump turn freely. If the rotation of the pump and/or the motor is prevented, contact an authorised service centre. 1f) Austausch oder Reparatur des Motors durch einen autorisierten Servicepartner.
2) Die Pumpe läuft, jedoch wird kein Wasser gefördert	2a) Ventile prüfen ob verstopft, blockiert, geschlossen 2b) Delivery casing obstructed or check-valve blocked 2c) Absperrschieber geschlossen 2d) Pumpensieb verstopft 2e) Pumpe ist nicht ins Wasser getaucht (Trockenlauf) 2f) Falsche Drehrichtung	2a) Rückschlagventile, Rückflussverhinderer überprüfen und gegebenenfalls austauschen. 2b) Extract the pump and, if necessary, contact an authorised service centre to replace the check valve. 2c) Absperrschieber öffnen. 2d) Saugsieb reinigen und falls erforderlich demontieren bzw. austauschen. 2e) Installation der Pumpe überprüfen und korrigieren. Bitte beachten Sie hierzu die Angaben in dieser Anleitung. Gleiches gilt bei verändertem Wasserspiegel in Brunnen. 2f) Motoranschluss (Kabelanschluss) vom Fachpersonal überprüfen lassen.
3) Zu geringe Fördermenge	3a) Verrohrung und Armaturen mit zu kleiner Nennweite verursachen zu große Verluste. 3b) Feststoffe verstopfen die Laufräder oder Diffusoren 3c) Delivery valve or check valve on the delivery pipe obstructed by solid bodies. 3d) Pump check valves obstructed by solid bodies 3e) Laufräder beschädigt. 3f) Laufräder und Diffusoren verschlissen 3g) Wasserstand im Brunnen abgefallen. 3h) Falsche Drehrichtung 3i) Leckage in der Druckleitung 3j) Hoher Luftanteil im Wasser	3a) Verwenden Sie Verrohrung und Armaturen entsprechend Ihrer Anwendung. 3b) Pumpe ausbauen und autorisierten Servicepartner kontaktieren. 3c) Dismantle the valve and the check valve and clean them. 3d) Extract the pump and clean the check valve, if necessary, contact an authorised service centre. Clean the suction filter. 3e) Pumpe ausbauen und autorisierten Servicepartner kontaktieren. 3f) Pumpe ausbauen und autorisierten Servicepartner kontaktieren. 3f) Eintauchtiefe vergrößern; Fördermenge durch schließen eines Absperventils in der Druckleitung reduzieren. Abnahmemenge zu groß für die Leistung des Brunnens. Pumpe zu groß gewählt für die Leistung des Brunnens. 3h) Siehe 3e) 3i) Gesamte Leitung überprüfen, undichte Stellen lokalisieren und abdichten bzw. Leitung austauschen. Je nach Bedarf Fachpersonal hinzuziehen. 3j) Autorisierten Servicepartner kontaktieren.
4) Ungewöhnliche Geräusche und Vibration der Pumpe	4a) Unwucht der Läuferinheit. 4b) Impellers that slides on the diffusers 4c) Pumpe und Rohrleitung nicht fixiert. 4d) Fördermenge zu groß für die vorhandene Rohrleitung. 4e) Fehler der Spannungsversorgung.	4a) Prüfen, ob sich Feststoffe im Laufrad befinden. Contact an authorised service centre to check the pump shaft sleeves conditions 4b) If the thrust bearing of the motor and/or the pump shaft sleeves are worn, contact an authorised service centre. 4c) Pumpe und Rohrleitung fixieren. 4d) Leitungen mit größerem Durchmesser verwenden oder Durchfluß verringern. 4e) Prüfen Sie die vorhandene Spannung und Frequenz auf Übereinstimmung
5) The pump starts and stops repeatedly	5a) Pump with excessive flow 5b) Repeated interventions of the thermal protection 5c) Leakages on the system	5a) Partially close the delivery valve to reduce flow. The pump may be oversized compared with the dynamic level of the well. 5b) Measure the current absorption. If necessary, properly calibrated overload protection. Remove the pump and make sure the pump shaft or the motor shaft turn freely. See also the case 1e). 5c) Check the leakage of the system and seal or replace the leaking parts.

D



## INDEX

1. INFORMATIONS GÉNÉRALES .....	20
2. DESCRIPTION TECHNIQUE .....	21
3. CARACTÉRISTIQUES TECHNIQUES .....	21
4. SÉCURITÉ.....	21
5. TRANSPORT ET MANUTENTION .....	22
6. INSTALLATION.....	22
7. DÉMARRAGE ET EMPLOI.....	23
8. MAINTENANCE.....	24
9. DÉMANTELEMENT.....	24
10. PIÈCES DE RECHANGE.....	24
11. DESCRIPTION DES PIÈCES .....	24
12. DYSFONCTIONNEMENTS .....	25
Dessin pour démontage et montage .....	62
Declaration de conformité.....	71

F

## 1. INFORMATIONS GÉNÉRALES

Avant d'utiliser le produit, lire attentivement les avertissements et les instructions donnés dans ce manuel qui doit être conservé en bon état en vue d'ultérieures consultations.

La langue d'origine de rédaction du manuel est l'italien, qui fera foi en cas de déformations de traduction.

Le manuel fait partie intégrante de l'appareil comme matériel essentiel de sécurité et doit être conservé jusqu'au démantèlement final du produit.

En cas de perte, l'Acheteur peut demander une copie du manuel à Calpeda S.p.A. en spécifiant le type de produit indiqué sur l'étiquette de la machine (Réf. 2.3 Marquage).

En cas de modifications ou d'altérations non autorisées par le Constructeur de l'appareil ou de ses composants, la "Déclaration CE" et la garantie ne sont plus valides.

Cet appareil électroménager peut être utilisé par des enfants âgés de plus de 8 ans et par des personnes dont les capacités physiques, sensorielles ou mentales sont réduites, ou encore sans l'expérience ou la connaissance nécessaire, mais sous l'étroite surveillance d'un adulte responsable ou après que ces personnes aient reçu des instructions relatives à une utilisation en toute sécurité de l'appareil et compris les dangers qui lui sont inhérents.

Les enfants ne doivent pas jouer avec l'appareil.

Le nettoyage et l'entretien de l'appareil doivent être effectués par l'utilisateur.

Ils ne doivent pas être effectués par des enfants sans surveillance.

Ne pas utiliser l'appareil dans des étangs, des cuves ou des piscines quand des personnes sont dans l'eau. Lisez attentivement la section d'installation qui énonce:

- La pression structurelle de travail maximale admise dans le corps de pompe (chapitre 3.1).
- Le type et la section du câble d'alimentation (chapitre 6.5).
- Le type de protection électrique à installer (chapitre 6.5).

### 1.1. Pictogrammes utilisés

Pour une compréhension plus facile, les symboles/pictogrammes ci-dessous sont utilisés dans le manuel.



Informations et avertissements devant être respectés, sinon ils sont la cause de dommages à l'appareil et compromettent la sécurité du personnel.



Informations et avertissements de caractère électrique qui, s'ils ne sont pas respectés, peuvent causer des dommages à l'appareil et compromettre la sécurité du personnel.



Indications de notes et d'avertissements pour gérer correctement l'appareil et ses éléments.



Interventions que l'utilisateur final de l'appareil a le droit de réaliser. Après avoir lu les instructions, est responsable de l'entretien du produit en conditions normales d'utilisation. Il est autorisé à effectuer des opérations de maintenance ordinaire.



Interventions réalisables seulement par un électricien qualifié habilité à toutes les interventions de maintenance et de réparation de nature électrique. Il est en mesure d'intervenir en présence de tension électrique.



Interventions réalisables seulement par un technicien qualifié, capable d'installer et d'utiliser correctement l'appareil lors de conditions normales, habilité à toutes les interventions de maintenance, de régulation et de réparation de nature mécanique. Il doit être en mesure d'effectuer de simples interventions électriques et mécaniques en relation avec la maintenance extraordinaire de l'appareil.



Obligation du port des dispositifs de protection individuelle - protection des mains.



Interventions réalisables seulement avec l'appareil éteint et débranché des sources d'énergie.



Interventions réalisables seulement avec l'appareil allumé.



## 1.2. Raison sociale et adresse du Constructeur

Raison sociale: Calpeda S.p.A.  
Adresse: Via Roggia di Mezzo, 39  
36050 Montorso Vicentino - Vicenza / Italie  
www.calpeda.it

## 1.3. Opérateurs autorisés

Le produit s'adresse à des opérateurs experts qui se partagent entre utilisateurs finals et techniciens spécialisés (voir symboles ci-dessus).



Il est interdit à l'utilisateur final d'effectuer les interventions réservées aux techniciens spécialisés. Le Constructeur n'est aucunement responsable des dommages dérivant du non-respect de cette interdiction.

## 1.4. Garantie

Pour la garantie des produits se référer aux Conditions Générales de Vente.



La garantie inclut le remplacement ou la réparation GRATUITE des pièces défectueuses (reconnues par le Constructeur).

La garantie de l'appareil s'annule:

- S'il est utilisé de manière non-conforme aux instructions et aux normes décrites dans ce manuel.
- En cas de modifications ou de variations apportées de manière arbitraire sans autorisation du Constructeur (voir par. 1.5).
- En cas d'interventions d'assistance technique réalisées par du personnel non-autorisé par le Constructeur.
- Si la maintenance prévue dans ce manuel n'est pas effectuée.

## 1.5. Service de support technique

Tout renseignement sur la documentation, sur les services d'assistance et sur les composants de l'appareil, peut être demandé à: Calpeda S.p.A. (voir par. 1.2).

## 2. DESCRIPTION TECHNIQUE

Electropompes immergées pour puits de 4" (DN 100 mm), 6" (DN 150 mm), 8" (DN 200 mm) et 10" (DN 250 mm).  
Clapet de retenue incorporé dans le corps de refoulement.

### 2.1. Utilisation normale

Exécution normale

Pour de l'eau propre ou peu sale. Présence de sable: maxi 150 g/m<sup>3</sup> (50 g/m<sup>3</sup> pour SDX), (300 g/m<sup>3</sup> pour les versions HIGH SAND).

Température de l'eau: jusqu'à 25 °C (35 °C pour 4").

### 2.2. Emploi non-correct raisonnablement prévisible

L'appareil a été conçu et construit exclusivement pour l'emploi prévu décrit au par. 2.1.



Il est interdit d'employer l'appareil pour des utilisations impropres et selon des modalités non prévues dans ce manuel.

L'utilisation impropre du produit détériore les caractéristiques de sécurité et d'efficacité de l'appareil; Calpeda ne peut être retenue responsable des pannes ou des accidents dus à l'inobservation des interdictions présentées ci-dessus.

### 2.3. Marquage

Ci-dessous, voici une copie d'une plaquette d'identification située sur le corps extérieur de la pompe.

1	Type de pompe		
2	Débit		
3	Hmt		
4	Hauteur de refoul.		
5	Notes	1- XXXXXXXX	XXXXXXX
6	Poids	2- Q min/max XX m <sup>3</sup> /h	
7	Vitesse de rotation	3- H max/min XX m	
8	N° de série	4- X kW (XHp) S.F.	n XXXX/min
9	Certifications	5- XXXXXXXX	X kg

## 3. CARACTÉRISTIQUES TECHNIQUES

### 3.1. Données techniques

Dimensions d'encombrement et poids (voir catalogue technique).

Vitesse nominale 2900/3450 rpm

Tension d'alimentation/ Fréquence voir plaque du moteur.

Pression finale maximum admise dans le corps de la pompe:

SD,SDN,SDF	400 m (40 bar)
SDS	500 m (50 bar)
SDX	700 m (70 bar)

Démarrages/heure: (voir l'instruction de moteur)

## 4. SÉCURITÉ

### 4.1. Normes génériques de comportement



Avant d'utiliser le produit, il est nécessaire de bien connaître toutes les indications concernant la sécurité.

Les instructions techniques de fonctionnement doivent être lues et observées correctement, ainsi que les indications données dans le manuel selon les différents passages: du transport au démantèlement final.

Les techniciens spécialisés doivent respecter les règlements, réglementations, normes et lois du pays où la pompe est vendue.

L'appareil est conforme aux normes de sécurité en vigueur. L'utilisation incorrecte de l'appareil peut causer des dommages à personnes, choses ou animaux.

Le Constructeur décline toute responsabilité en cas de dommages dérivant des conditions d'utilisation incorrecte ou dans des conditions différentes de celles indiquées sur la plaquette et dans le présent manuel.



Le respect des échéances d'interventions de maintenance et le remplacement opportun des pièces endommagées ou usagées permet à l'appareil de fonctionner dans les meilleures conditions. Il est recommandé d'utiliser exclusivement les pièces de rechange d'origine CALPEDA S.p.A. ou fournies par un distributeur autorisé.



Interdiction d'enlever ou de modifier les plaquettes placées sur l'appareil par le Constructeur. L'appareil ne doit absolument pas être mis en marche en cas de défauts ou de parties endommagées.



Les opérations de maintenance ordinaire et extraordinaire, qui prévoient le démontage même partiel de l'appareil, doivent être effectuées uniquement après avoir débranché l'appareil de l'alimentation électrique.

### 4.2. Dispositifs de sécurité

L'appareil est formé d'une coque extérieure qui empêche de rentrer en contact avec les organes internes.

### 4.3. Risques résiduels

L'appareil, par sa conception et sa destination d'emploi (en respectant l'utilisation prévue et les normes de sécurité), ne présente aucun risque résiduel.

### 4.4. Signalisation de sécurité et d'information

Aucun signal sur le produit n'est prévu pour ce type de produit.

### 4.5. Dispositifs de protection individuelle (DPI)

Dans les phases d'installation, d'allumage et de maintenance, nous conseillons aux opérateurs autorisés d'évaluer quels sont les dispositifs appropriés au travail à réaliser.

Lors des opérations de maintenance ordinaire et extraordinaire, où il faut enlever le filtre, l'utilisation des gants pour la protection des mains est prévue.

Signaux DPI obligatoires



PROTECTION DES MAINS

(gants pour la protection contre risques chimiques, thermiques et mécaniques)

## 5. TRANSPORT ET MANUTENTION

Le produit est emballé pour en préserver le contenu. Pendant le transport, éviter d'y superposer des poids excessifs. S'assurer que la boîte ne puisse bouger pendant le transport.

Les moyens pour transporter l'appareil emballé doivent être adéquats aux dimensions et aux poids du produit choisi (voir catalogue technique dimensions d'encombrement).

### 5.1. Manutention

Déplacer l'emballage avec soin afin d'éviter tout choc.

Il faut éviter de poser sur les produits emballés d'autres matériels qui pourraient détériorer la pompe. Si le produit emballé pèse plus de 25 Kg, il doit être soulevé par deux personnes ensemble.

## 6. INSTALLATION

### 6.1. Dimensions d'encombrement

Pour les dimensions d'encombrement de l'appareil, voir annexe "Dimensions d'encombrement" (voir catalogue technique).

### 6.2. Critères et dimensions du lieu d'installation

Le Client doit prédisposer le lieu d'installation de manière appropriée afin d'installer correctement l'appareil selon les exigences de construction (branchement électrique, etc.).

Interdiction absolue d'installer et de mettre en service la machine dans des lieux avec une atmosphère potentiellement explosive.

### 6.3. Désemballage



Vérifier que l'appareil n'a pas été endommagé pendant le transport.

Une fois la machine désemballée, l'emballage doit être éliminé et/ou réutilisé selon les normes en vigueur dans le pays d'installation de la machine.

### 6.4. Installation

La section du puits doit être suffisamment large, et sur toute la longueur, pour permettre le passage de l'électropompe.

### 6.4.1. Tuyaux

En cas d'utilisation de raccords filetés, il est nécessaire de serrer fortement les tuyaux de refoulement afin d'éviter une chute de l'électropompe dans le puits. Il est conseillé de fixer les **tuyaux métalliques** à l'aide d'un point de soudure dans le manchon.

Les pompes de la série **SD, 6SDX** disposent, sur le corps de refoulement, de deux trous pour l'ancrage et le levage.

En cas d'utilisation du **tuyau en plastique**, attacher toujours la pompe par un câble ou chaîne de sécurité, inattaquable par le milieu d'immersion.

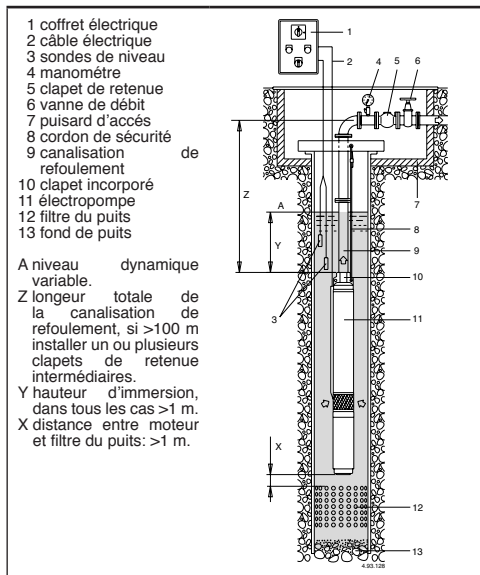
Tous les 3 m environ, fixer à l'aide de petits colliers les câbles d'alimentation au tuyau de refoulement. Faire descendre l'électropompe dans le puits, en ayant soin de ne pas endommager les câbles d'alimentation.

Le câble électrique ne doit jamais être utilisé pour tenir la pompe.



La pompe étant en marche, l'orifice de refoulement doit être immergé au moins 1 m au-dessous du niveau utile du puits. A cet effet, il est conseillé d'installer un système de contrôle automatique qui arrête l'électropompe lorsque le niveau de l'eau descend au-dessous de cette limite.

Positionner l'électropompe à une distance suffisante du fond du puits pour éviter des dépôts de sable ou de boue autour du moteur et/ou toute surchauffe du moteur.



### 6.4.2. Tuyauterie de refoulement

Dans la tuyauterie de refoulement, il y aura lieu d'installer:

- un **indicateur de pression** (manomètre) (4);
- une **vanne de retenue** à une distance maxi de 7 m depuis l'orifice de refoulement et, plusieurs clapets de retenue (5), en fonction du type d'installation, afin de protéger la pompe des coups de bélier (hauteur supérieur à 50 m);
- une **vanne** (6) de réglage permettant de régler: le débit, la hauteur d'élevation et la puissance absorbée.

### 6.4.3. Installation horizontale

S'il est prévu que l'électropompe doit fonctionner à l'horizontal respecter les instructions suivantes:

- positionner la pompe sur un support à 0,50 m du fond du réservoir;
- installer un clapet de retenu à l'extérieur, en effet la soupape de la pompe n'assure pas l'étanchéité lorsqu'elle se trouve en position horizontale;
- prédisposer l'installation pour évacuation facile de l'air au démarrage.

### 6.4.4. Refroidissement du moteur

Si le diamètre du puits (réservoir ou cuve) est nettement supérieur à celui de la pompe, il est nécessaire d'installer une chemise extérieure, afin de garantir un débit d'eau suffisant pour refroidir normalement le moteur (voir l'instruction de moteur).

### 6.4.5. Montage des électropompes

En général, le moteur et la pompe des électropompes sont livrés non-assemblés (sauf les 4SD déjà assemblés).

Couper le joint et le raccord aspirant pompe-moteur. Fixer le raccord à l'aide des quatre écrous.



Visser les écrous de la lanterne d'aspiration, puis les serrer en croix en partant du côté opposé jusqu'au câble d'alimentation comme illustré dans le schéma ci-dessous.

Le serrage conseillé est de 10Nm pour les moteurs 4". A l'aide de la bande spéciale, fixer le câble à la pompe, puis monter le filtre sur le raccord aspirant. Respecter les instructions figurant sur les moteurs.

### 6.5. Raccordement électrique



Le raccordement électrique doit être effectué par un professionnel, et conformément aux normes et autres règlements locaux applicables.

#### Suivre les normes de sécurité.

**Effectuer le raccordement à la terre, même avec tuyau de refoulement non métallique.**

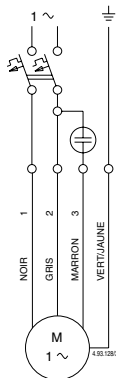


Schéma électrique moteurs monophasés

Comparer la fréquence et la tension du réseau avec les données de la plaque signalétique.

Le coffret de commande doit inclure:

- un dispositif pour débrancher chaque phase du réseau (interrupteur pour déconnecter la pompe de l'alimentation) avec une distance d'ouverture des contacts d'au moins 3 mm;
- installer une protection moteur appropriée avec courbe D selon le courant indiqué sur la plaque signalétique;
- un condensateur pour les électropompes monophasées SDM, cohérent avec les données figurant sur les moteurs.

Pour l'usage dans une piscine (seulement quand il n'y a personne à l'intérieur), bassins de jardin ou endroits analogues, installer un **déclencheur différentiel** de courant de déclenchement nominal ( $I_{\Delta N}$ ) ne

dépassant pas 30 mA.

Pour les électropompes de puissance supérieure à 11 kW, il est recommandé d'installer un tableau de démarrage Y/Δ ou à impédance.

Pour protéger la pompe contre tout fonctionnement à sec, installer des détecteurs (sondes de niveau).

### 6.5.1. Jonction des câbles

Choisir un câble d'alimentation adapté: à la puissance, à la distance, à la baisse de tension et à la température.

Pour la jonction des câbles dans le puits, utiliser des gaines thermo-rétractable ou bien d'autres systèmes adaptés aux câbles immergés.

Avant de descendre le moteur dans le puits, vérifier la continuité entre les phases et tester l'isolation entre l'une des phases et le conducteur de terre. On utilisera des instruments de mesure spécialisés.

### 6.5.2. Fonctionnement avec variateur de fréquence

Ajuster le variateur de fréquence de telle sorte que les valeurs limites de 30 Hz mini et 60 Hz maxi ne soient pas dépassées.

Sous variateur de fréquence, le temps d'accélération maximal de 0 à 30 Hz ainsi que le temps d'arrêt de 30 à 0 Hz doivent être de 1 seconde.

## 7. DÉMARRAGE ET EMPLOI

### 7.1. Contrôles avant allumage

L'appareil ne doit pas être mis en marche en cas de pièces endommagées.

### 7.2. Premier démarrage



**ATTENTION: Eviter absolument tout fonctionnement à sec, même pour essai.**

**Mettre la pompe en route. L'ouverture de la vanne doit être au minimum.** Attendre l'évacuation complète de l'air de la tuyauterie de refoulement.

**En cas d'alimentation triphasée, vérifier le sens de rotation.**

Pour ce faire: fermer complètement la vanne et contrôler sur le mano-mètre la valeur de la pression.

Arrêter la pompe, inverser deux phases d'alimentation sur le tableau de commande, remettre en charge et contrôler de nouveau la valeur de la pression lorsque le débit est nul. Le sens correct de rotation est celui qui permet d'obtenir la valeur de pression la plus importante.

S'assurer que le sable présent dans l'eau soit évacué ou qu'il soit en quantité résiduelle minimale.

**Eviter absolument de mettre en route et de faire fonctionner si l'ouverture de la vanne est trop grande. Veiller à ce que l'électropompe travaille à l'intérieur des limites prévues de fonctionnement et que le courant absorbé, figurant sur la plaque signalétique, ne soit pas dépassé.**

Dans le cas contraire, régler la vanne de refoulement ou la pression d'intervention des pressostats (le cas échéant).

**ATTENTION: Eviter tout fonctionnement prolongé avec l'orifice fermé.**

### 7.3. En cas d'alimentation par groupe électrogène

ce qui compte surtout, c'est la séquence de démarrage. Si vous ne respectez pas cette séquence, aussi bien le moteur que le générateur pourraient être endommagés.

C'est la raison pour laquelle nous vous recommandons  
- de mettre le générateur en service ou hors service  
toujours sans tension!

Ceci signifie:

- Démarrage: toujours le générateur en premier - et  
ensuite le moteur!

- Arrêt: toujours le moteur en premier - et ensuite le  
générateur!

#### 7.4. ARRÊT

F



En cas d'anomalies de fonctionnement, il faut  
éteindre l'appareil (voir recherche pannes).

Le produit a été conçu pour un fonctionnement  
continu; l'arrêt de l'appareil s'effectue seulement en  
débranchant l'alimentation au moyen des systèmes de  
déclenchement (voir § 6.5 "Branchement  
électrique").

#### 8. MAINTENANCE

Dans des conditions normales d'utilisation avec  
eau propre la pompe n'exige aucun entretien. **Il est  
obligatoire de couper l'alimentation électrique  
avant toute intervention d'entretien.**

Les opérations de maintenance non-décrites dans ce  
manuel doivent être exécutées uniquement par du  
personnel spécialisé envoyé par CALPEDA S.p.A..

Pour toute autre renseignement technique concernant  
l'utilisation ou la maintenance de l'appareil, contacter  
CALPEDA S.p.A..

##### 8.1. Maintenance ordinaire



Vérifier périodiquement la hauteur d'élévation de la  
pompe et le courant absorbé.

Si l'eau contient une importante quantité de sable,  
il est conseillé d'effectuer ce contrôle fréquemment.

Pour les installations de secours, il est conseillé  
de faire tourner les pompes une fois par mois, afin  
d'éviter les blocages, d'assurer un bon état de  
marche et de contrôler leur efficacité.

#### 9. DÉMANTÈLEMENT



La démolition de l'appareil doit être confiée à une  
entreprise spécialisée dans la mise à la ferraille des  
produits métalliques en mesure de définir comment  
procéder.

Pour éliminer le produit, il est obligatoire de suivre les  
réglementations en vigueur dans le Pays où celui-  
ci est démantelé, ainsi que les lois internationales  
prévues pour la protection de l'environnement.

#### 10. PIÈCES DE RECHANGE

##### 10.1. Demande de pièces détachées

En cas de demande de pièces de rechange,  
préciser la dénomination, le numéro de position sur  
le dessin en section et les données de la plaque  
d'identification (type, date et numéro de série).

La commande peut être envoyée à CALPEDA S.p.A.  
par téléphone, fax, e-mail.

#### 11. DESCRIPTION DES PIÈCES

- Nr. Description des pièces
- 10.16 Joint plat
- 12.01 Corps de refoulement
- 12.02 Porte-coussinet
- 12.03 Coussinet
- 12.04 Guidage de clapet
- 12.05 Circlips
- 12.06 Siège de clapet
- 12.10 Clapet, ensemble
- 12.12 Joint de clapet
- 12.16 Bouchon
- 12.30 Coussinet d'étage
- 12.31 Chemise d'arbre sous coussinet
- 13.12 Contre-bride de refoulement
- 13.13 Joint plat, bride de refoulement
- 13.16 Vis
- 14.02 Chemise extérieure
- 14.54 Bague d'usure avant
- 15.20 Vis
- 15.50 Filtre
- 25.02 Corps d'étage
- 25.04 Joint plat
- 25.06 Vis
- 26.00 Diffuseur (pompe)
- 26.02 Flasque du diffuseur
- 26.08 Chemise du diffuseur
- 26.10 Anneau convoyeur
- 28.00 Roue
- 28.02 Grain de contre-boutée
- 28.04 Ecrou de blocage de roue (ou vis)
- 28.05 Circlips
- 28.07 Rondelle
- 28.08 Rondelle
- 28.20 Clavette de la roue
- 28.24 Douille de serrage
- 32.02 Lanterne d'aspiration
- 34.02 Couvercle supérieur
- 46.50 Protection antisable
- 64.00 Arbre pompe
- 64.08 Chemise d'arbre
- 64.10 Chemise (arbre) sous coussinet
- 64.13 Entretoise supérieure
- 64.14 Entretoise inférieure
- 64.15 Entretoise intermédiaire
- 64.18 Entretoise
- 64.19 Entretoise
- 64.20 Clavette de bout d'arbre
- 64.21 Accouplement
- 64.22 Accouplement, ensemble
- 64.23 Rondelle
- 64.24 Goupille d'accouplement
- 64.25 Vis
- 64.26 Epaisseur de réglage
- 70.13 Rondelle
- 70.19 Ecrou
- 70.20 Vis
- 96.00 Câble
- 96.04 Profilé protégé-câble
- 96.08 Bride
- 96.09 Vis
- 99.00 Moteur complet

Sous réserve de modifications.

## 12. DYSFONCTIONNEMENTS



Attention: Couper l'alimentation électrique avant de réaliser toute opération.  
Éviter le fonctionnement à sec même pour une courte durée.  
Suivre strictement les instructions d'utilisation et si nécessaire contacter le revendeur. ato.

PROBLÈMES	CAUSES PROBABLES	SOLUTIONS POSSIBLES
1) Le moteur ne démarre pas.	a) Alimentation électrique inappropriée. b) Connexions électriques incorrectes. c) Les fusibles disjonctent. d) Fusibles grillés ou défectueux. e) Arbre bloqué. f) Si les causes ci-dessus ont été vérifiées, il est probable que le moteur fonctionne mal.	a) Vérifier que la fréquence du secteur électrique et la tension correspondent aux caractéristiques électriques indiquées sur la plaque indicative du moteur. S'assurer que la section du câble est compatible avec sa longueur du câble et la puissance du moteur. b) Vérifier que le câble d'alimentation est correctement connecté avec le panneau de commande. c) Vérifier que la protection thermique de surcharge est correctement définie (voir les données sur la plaque signalétique moteur) et s'assurer que la plaque à borne en amont du moteur est correctement branchée. Vérifier que l'isolement du moteur avec le câble se trouve dans les valeurs indiquées dans le manuel d'instructions. Voir aussi 1 a) e) Extraire la pompe, retirer et nettoyer le filtre d'aspiration, vérifier que le moteur et la pompe tournent librement. Si la rotation de la pompe et/ou celle du moteur ne se font pas librement, adressez-vous à un centre de service agréé. f) Si nécessaire contacter le revendeur.
2) La pompe fonctionne mais l'eau ne sort pas	2a) Vérifier que les robinets sont ouverts et ne sont pas bloqués 2b) Orifice de refoulement obstrué ou clapet bloqué 2c) Soupape d'aspiration fermée 2d) Filtre d'aspiration de la pompe obstrué 2e) Pompe installée au dessus de la surface du liquide (fonctionnement à sec) 2f) Sens de rotation incorrect.	2a) Démontez le clapet anti-retour de la tuyauterie de refoulement et retirez la soupape, si nécessaire la remplacer. 2b) Extraire la pompe et, si nécessaire, contacter un centre de service agréé pour remplacer le clapet. 2c) Ouvrir la soupape d'aspiration. 2d) Sortir la pompe, retirer et nettoyer le filtre d'aspiration et si nécessaire le remplacer. 2e) Augmenter la profondeur de l'installation de la pompe afin de la rendre compatible avec les performances de la pompe. Faire la même chose si le problème est dû à une baisse de la nappe phréatique. 2f) Inverser les branchements électriques au bornier ou tableau de commande.
3) Débit insuffisant	3a) Tuyaux et accessoires avec un diamètre trop petit entraînant des pertes de charge. 3b) Présence de dépôts ou éléments solides dans les conduits internes du rotor et/ou dans les diffuseurs 3c) Vanne de refoulement ou clapet anti-retour sur le tuyau de refoulement obstrués par des corps solides. 3d) Clapets anti-retour de la pompe obstrués par des corps solides 3e) Rotors détériorés 3f) Rotors et diffuseurs usés 3g) Baisse excessive du niveau dynamique du puits 3h) Sens de rotation incorrect 3i) Fuite du tuyau d'alimentation 3l) Présence de gaz dissous dans l'eau	3a) Utiliser des tuyaux et accessoires appropriés à l'utilisation spécifique. 3b) Extraire la pompe et contacter le revendeur. 3c) Démontez la vanne et le clapet anti-retour et les nettoyer. 3d) Extraire la pompe et nettoyer le clapet, si nécessaire, adressez-vous à un centre de service agréé. Nettoyer le filtre d'aspiration. 3e) Contacter le revendeur pour le remplacement des rotors. 3f) Contacter le revendeur pour le remplacement des rotors et des bagues d'étanchéité des diffuseurs, ou les diffuseurs eux-mêmes s'ils sont usés. 3g) Augmenter la profondeur d'immersion de pompe afin de la rendre compatible avec les performances de la pompe, diminuer le flux souhaité en réduisant l'entrée d'alimentation. Pompe trop puissante pour le niveau dynamique du puits. 3h) Cf 2e) 3i) Localiser les points où le tuyau d'alimentation fuit, s'ils se situent en position verticale du puits, sortir la pompe et réparer le tuyau. 3l) Contacter le revendeur.
4) Bruits et vibrations de la pompe	a) Élément en rotation déséquilibré. b) Turbines qui glissent sur les diffuseurs. c) Pompe et tuyaux ne sont pas assemblés de façon étanche. d) Débit trop important pour le diamètre de refoulement de la pompe. e) Alimentation électrique en sous tension.	4a) Vérifier qu'aucun corps solide n'obstrue le rotor. Contacter un centre de service agréé pour vérifier l'état des chemises d'arbre de pompe. 4b) Si le palier de butée du moteur et/ou les chemises d'arbre de pompe sont usés, adressez-vous à un centre de service agréé. 4c) Vérifier l'étanchéité parfaite de la canalisation. 4d) Utiliser des diamètres supérieurs ou réduire le flux pompé. 4e) Vérifier que la tension de secteur est correcte.
5) La pompe démarre et s'arrête à plusieurs reprises	5a) Pompe avec écoulement excessif. 5b) Interventions répétées de la protection thermique. 5c) Fuites sur l'installation.	5a) Fermer partiellement la vanne de refoulement afin de réduire le débit. La pompe est peut-être surdimensionnée par rapport au niveau dynamique du puits. 5b) Mesurer l'absorption de courant. Si nécessaire, calibrer correctement la protection de surcharge. Retirer la pompe et s'assurer que l'arbre de la pompe ou l'arbre du moteur tournent librement. Voir aussi 1e). 5c) Vérifier les fuites sur l'installation et le joint ou remplacer les pièces qui fuient.

F



## INDICE

1. INFORMACIÓN GENERAL.....	26
2. DESCRIPCIÓN TÉCNICA.....	27
3. CARACTERÍSTICAS TÉCNICAS.....	27
4. SEGURIDAD.....	27
5. TRANSPORTE Y MANEJO.....	28
6. INSTALACIÓN.....	28
7. ARRANQUE Y USO.....	29
8. MANTENIMIENTO.....	30
9. ELIMINACIÓN.....	30
10. REPUESTOS.....	30
11. DENOMINACIÓN.....	30
12. POSIBLES AVERÍAS.....	31
Dibujo para desmontaje y montaje.....	62
Declaración de conformidad.....	71

## 1. INFORMACIÓN GENERAL

Antes de utilizar el producto lea con atención las advertencias y las instrucciones de este manual, que deberá conservarse para futuras referencias.

El idioma original es el italiano que hará fé en caso de discrepancias en las traducciones.

El manual es parte integrante del dispositivo como residuo esencial de seguridad y debe conservarse hasta la eliminación final del producto.

El comprador puede solicitar una copia del manual en caso de pérdida contactando Calpeda S.p.A. y especificando el tipo de producto que se muestra en la etiqueta de la máquina (Ref. 2.3 Marca).

En el caso de modificación, manipulación o alteración del aparato o de sus partes no autorizadas por el fabricante, la “declaración CE” pierde su validez y con ella también la garantía.

Este aparato puede ser utilizado por niños de no menos de 8 años de edad y por personas con capacidades físicas, sensoriales o mentales reducidas, o carentes de experiencia o del conocimiento necesario, pero sólo bajo la estricta vigilancia de una persona responsable, siguiendo las instrucciones sobre el uso seguro y después de comprender bien los peligros inherentes.

Los niños no deben jugar con el aparato

La limpieza y el mantenimiento del aparato. deben ser efectuados por el usuario. No deben ser efectuados por niños sin vigilancia.

No utilizar el dispositivo en estanques, tanques y piscinas cuando hay gente


en el agua.


Lea cuidadosamente la sección de instalación que establece:


- La presión estructural de trabajo máxima admitida en el cuerpo bomba (Capítulo 3.1).
- El tipo y la sección del cable de alimentación (Capítulo 6.5).
- El tipo de protección eléctrica que se instalará el (Capítulo 6.5).


### 1.1. Símbolos utilizados


Para mejorar la comprensión se utilizan los símbolos/pictogramas a continuación con sus significados.


 Información y advertencias que deben respetarse, si no causan daños al aparato o ponen en peligro la seguridad del personal.


 Información y advertencias de naturaleza eléctrica. El incumplimiento con ellas puede dañar el aparato o comprometer la seguridad del personal.


 Indicaciones de notas y advertencias para el manejo correcto del aparato y de sus componentes.


 Intervenciones que pueden ser realizadas sólo por el usuario final del dispositivo. Después de leer las instrucciones, es responsable de su mantenimiento en condiciones normales de uso. Está autorizado a realizar las operaciones de mantenimiento ordinario.

 Intervenciones que deben ser realizadas por un electricista calificado para todas las intervenciones de tipo eléctrico de mantenimiento y de reparación. Es capaz de operar en presencia de tensión eléctrica.

 Intervenciones que deben ser realizadas por un técnico calificado capaz de utilizar correctamente el dispositivo en condiciones normales, cualificado para todas las intervenciones de tipo mecánico de mantenimiento, de ajuste y de reparación. Debe ser capaz de realizar intervenciones simples de tipo eléctrico y mecánico relacionadas con el mantenimiento extraordinario del aparato.

 Indica la obligación de utilizar los dispositivos de protección individual - protección de las manos.

 Intervenciones que deben ser realizadas con el dispositivo apagado y desconectado de las fuentes de alimentación.

 Intervenciones que deben ser realizadas con el dispositivo encendido.

### 1.2. Nombre y dirección del Fabricante

Nombre: Calpeda S.p.A.

Dirección: Via Roggia di Mezzo, 39

36050 Montorso Vicentino - Vicenza / Italia

www.calpeda.it





### 4.3. Riesgos residuales

El dispositivo no presenta riesgos residuales por diseño y destinación de uso (respeto de uso previsto y normas de seguridad).

### 4.4. Señales de seguridad y información

Para este tipo de producto no hay señales en el producto.

### 4.5. Dispositivos de protección individual (DPI)

En las etapas de instalación, arranque y mantenimiento se recomienda a los operadores autorizados evaluar cuáles son los dispositivos adecuados a los trabajos descritos.

En las operaciones de mantenimiento ordinario y extraordinario en que se va a quitar el filtro, se prevé el uso de guantes para la protección de las manos.

Señales DPI necesarias

**PROTECCIÓN DE LAS MANOS**  
(guantes para la protección del riesgo químico, térmico y mecánico)



## 5. TRANSPORTE Y MANEJO

El producto está embalado para mantener íntegro el contenido.

Durante el transporte, evite la superposición de pesos excesivos. Asegúrese de que durante el transporte la caja no tiene libertad de movimiento.

No es necesario utilizar medios especiales para el transporte del aparato embalado.

Los medios para el transporte del aparato embalado deben ser adecuados a las dimensiones y a los pesos del producto elegido (ver catálogo técnico dimensiones).

### 5.1. Manejo

Manejar con cuidado el embalaje; no debe ser golpeado.

Hay que evitar la superposición al embalado de otro material que podría dañar la bomba.

Si el peso supera los 25 Kg el embalado tiene que ser levantado por dos personas al mismo tiempo.

## 6. INSTALACIÓN

### 6.1. Dimensiones

Para las dimensiones del aparato véase el anexo "Dimensiones" (ver catálogo técnico).

### 6.2. Requisitos ambientales y dimensiones del lugar de instalación

El cliente tiene que preparar el lugar de instalación de manera adecuada para asegurar la instalación correcta y de acuerdo con los requisitos de construcción (conexiones eléctricas, etc...).

Está totalmente prohibida la instalación y la puesta en marcha de la máquina en lugares con una atmósfera potencialmente explosiva.

### 6.3. Desembalaje

Comprobar que el dispositivo no haya sufrido daños durante el transporte.



El material de embalaje, una vez desembalada la máquina, debe eliminarse y/o utilizarse otra vez según las normas vigentes en el País de destino del aparato.

### 6.4. Instalación

La sección del pozo debe ser suficiente para permitir en toda su longitud el paso de la electro bomba.

### 6.4.1. Instalación de tubos

Cuando se utilicen uniones roscadas, apretar las roscas de los tubos de impulsión, de forma que se evite que la electrobomba pueda caer en el agua causa de un desenroscado.

Se aconseja de fijar los **tubos metálicos** con un punto de soldadura en el manguito.

Con **tubos plásticos** usar raccords adecuados.

Las bombas de la serie **SD, 6SDX** tienen dos agujeros sobre el cuerpo de impulsión para el anclaje, y elevación. Cuando se utilizan tubos plásticos se recomienda de fijar siempre **una cuerda o una cadena de seguridad**, de material no deteriorable, a la bomba.

Fijar los cables de alimentación al tubo de impulsión con una brida aproximadamente cada 3 m.

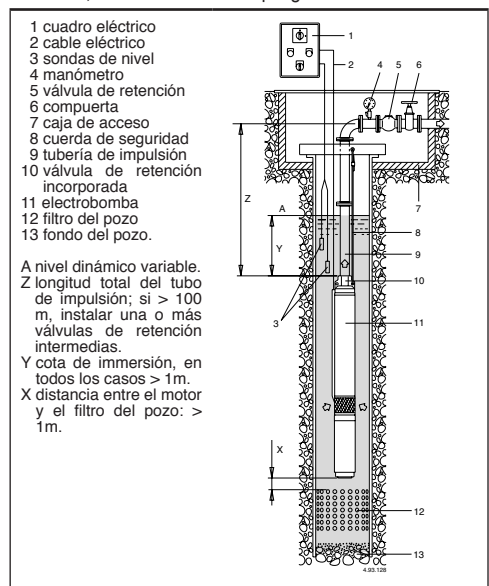
Bajar la electrobomba en el pozo prestando atención de no dañar los cables de alimentación.

**No utilizar nunca los cables eléctricos para sostener la bomba.**



Con la bomba en funcionamiento, la boca de impulsión tiene que estar sumergida como mínimo un metro por debajo del nivel del agua del pozo; para tal fin, es aconsejable instalar un sistema de control automático que cierre la electrobomba cuando el nivel de agua descienda por debajo del límite establecido.

Colocar la electrobomba a una distancia suficiente para evitar las acumulaciones de arenas, o barros, alrededor del motor, con el consecuente peligro de recalentamiento.



### 6.4.2. Tuberías de impulsión

En las tuberías de impulsión instalar:

- un indicador de presión (Manómetro) (4);
- una **válvula de retención** a una distancia máxima de 7 m de la boca de impulsión y más válvulas de retención (5), en función del tipo de instalación (al menos una válvula cada 50 m en el tramo vertical del tubo por encima de la bomba) para proteger la bomba de los golpes de ariete;
- una compuerta (6) para regular el caudal, presión, y la potencia absorbida.

### 6.4.3. Instalaciones horizontal

- instalar la bomba con el eje colocado al menos 0.5 metros sobre el fondo del depósito;
- instalar una válvula de retención suplementaria ya que la válvula de la bomba no asegura el cierre en posición horizontal;
- predisponer la instalación de manera que el aire pueda ser evacuado fácilmente en la puesta en marcha.

### 6.4.4. Refrigeración del motor

Si el pozo (o estanque) tiene un diámetro notablemente mayor al de la bomba, es necesario instalar una camisa externa para garantizar a través de ésta un flujo eficaz y una velocidad del agua para la refrigeración del motor (ver las instrucciones del motor).

### 6.4.5. Montaje de la electro bomba

Las electrobombas vienen normalmente equipadas con motor y bomba para acoplar (menos las 4SD ya acopladas).

Limpiar la superficie destinada al acoplamiento. Introducir el acoplamiento aspirante de la bomba en correspondencia a los tornillos prisioneros del motor, acoplar el manguito acanalado al eje del motor, ajustar la brida al acoplamiento.



Atornillar las tuercas hasta el cuerpo de aspiración, después atornillar en cruz empezando por el tornillo opuesto al cable de alimentación como se indica en la figura.

El par de apriete aconsejado es de 10 Nm (para los motores de 4").

Fijar el cable sobre la bomba con las bridas para tal fin, y montar el filtro sobre el acoplamiento de aspiración. Seguir las otras indicaciones en las instrucciones del uso del motor.

### 6.5. Conexión eléctrica



El conexionado eléctrico tiene que ser realizado por un electricista cualificado y cumpliendo las prescripciones locales.

**Seguir las normas de seguridad.**

**Conectar siempre la bomba a tierra, también con tubería de impulsión no metálica.**

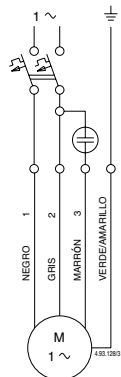
Comprobar la frecuencia y la tensión de la red corresponda con la indicada en los datos de la placa de características.

El cuadro de control debe contener:

- un dispositivo para la desconexión total de la red, (interruptor para desconectar la bomba de la alimentación), con una apertura de contactos mínima de al menos 3 mm;
- un salvamotor con curva D adecuado a la corriente de la placa de características;
- un condensador para la electrobomba monofásica SDM, según los datos referidos sobre los mismos motores.

Para su uso en piscinas, (solo cuando en su interior no se encuentran personas), estanques o espacios similares, en el circuito de

Esquema de conexiones motores monofásicos



alimentación se debe instalar un **interruptor diferencial** con una corriente residual (I<sub>ΔN</sub>) ≤30mA.

Con electrobombas con potencias superiores a 11 kW es aconsejable un cuadro con puesta en marcha Y/ Δ o impedancia.

Para proteger la bomba contra el funcionamiento en seco instalar sondas de nivel.

### 6.5.1. Unión de los cables

Escoger un adecuado cable de alimentación en base a la potencia, distancia, caída de tensión, temperatura.

Para la unión de los cables en el pozo usar una apropiada cubierta termoretráctil, u otro sistema previsto para cables sumergibles.

Antes de bajar el motor en el pozo, comprobar con instrumentos apropiados la medida de continuidad entre las fases y la prueba de aislamiento entre cada una de las fases y el conductor de tierra.

### 6.5.2. Funcionamiento con un variador de frecuencia

Ajuste el variador de frecuencia de forma que no se sobrepasen los valores límite de min. 30 Hz y de máx. 60 Hz.

El tiempo de la rampa de arrancada de 0 a 30 Hz y de la rampa de parada de 30 a 0 Hz debe ser de máximo 1 segundo.

## 7. ARRANQUE Y USO

### 7.1. Controles antes del arranque

La bomba no debe funcionar en presencia de parte deteriorada.

### 7.2. Primer arranque



**ATENCIÓN: Evitar absolutamente el funcionamiento en seco, ni siquiera para hacer pruebas.**

**Arrancar la bomba con la compuerta abierta al mínimo,** y controlar que la tubería de impulsión quede liberada completamente de aire.

**Con alimentación trifásica comprobar que el sentido de rotación sea el correcto.**

A tal efecto, con la compuerta semi abierta, controlar la presión, (con el manómetro), o el caudal con la vista, después de la puesta en marcha.

Cortar la alimentación eléctrica, invertir entre ellas los contactos de dos fases del cuadro de control, volver a arrancar, y controlar el nuevo valor de la presión, y el caudal.

El sentido correcto de rotación es aquel que permite de obtener la presión y el caudal netamente superior, sin posibilidad de duda.

Asegurarse que los residuos de arena presentes en el agua desaparecen, o son muy pequeños.

**Evitar absolutamente poner en marcha la bomba con la compuerta de la impulsión demasiado abierta.**

**Controlar que la electro bomba trabaje en su campo de prestaciones y que no sea superada la corriente absorbida indican en la placa de características.**

En caso contrario regular la compuerta de la impulsión, o la presión de regulación de un eventual presostato.

**ATENCIÓN: Evitar el funcionamiento prolongado con la boca cerrada.**

### 7.3. En el caso de abastecimiento con generador

La secuencia de ligada es especialmeme importante, si esta secuencia no fuera cumplida, tanto el motor como el generador pueden quedar dañados. por eso:

- ligue y desligue el generador siempre sin carga!  
Esto quiere decir :
- Arranque : siempre primero el motor - y solo después el motor!
- delsligar: siempre primero el motor- y solo después el generador!

## 7.4. SPEGNIMENTO



El aparato debe ser apagado en cualquier caso en el que hubo un malfuncionamiento. (véase búsqueda de fallos).

El producto está diseñado para el funcionamiento continuo; el apagamiento se realiza sólo desconectando la alimentación a través de los sistemas de desenganche previstos (véase pár. "6.5 Conexión eléctrica").

## 8. MANTENIMIENTO

En condiciones de empleo normales con agua limpia, no requiere mantenimiento. **Antes de cada intervención de mantenimiento cortar la alimentación eléctrica.**

Las operaciones de mantenimiento que no son descritas en este manual deben ser realizadas sólo por personal especializado enviado por CALPEDA S.p.A..

Para más información técnica sobre el uso o el mantenimiento del dispositivo, póngase en contacto con CALPEDA S.p.A..

### 8.1. Mantenimiento ordinario



Verificar periódicamente la presión de trabajo de la bomba y la corriente absorbida .

Con aguas que contienen una gran cantidad de arena, es aconsejable seguir un control frecuente.

Para instalaciones de emergencia se aconseja de poner en marcha la bomba mensualmente para evitar el bloqueo, para mantener y verificar la eficacia.

## 9. ELIMINACIÓN



La demolición del aparato debe ser asignada a empresas especializadas en el desguace de productos metálicos para definir cuidadosamente como proceder.

Para su eliminación se deben seguir las disposiciones de Ley vigentes en el País donde se realiza el desmantelamiento, así como está establecido por la leyes internacionales para la protección del medio ambiente.

## 10. REPUESTOS

### 10.1. Métodos de solicitud de repuestos

Al pedir piezas de repuesto, precise el nombre, el número de posición en el dibujo en sección y los datos de placa (tipo, fecha y número de matrícula). El orden puede enviarse a CALPEDA S.p.A. por teléfono, fax, correo electrónico.

## 11. DENOMINACIÓN

- Nr. Denominación
- 10.16 Junta
- 12.01 Cuerpo de impulsión
- 12.02 Aro soporte
- 12.03 Cojinete
- 12.04 Guía válvula
- 12.05 Anillo de seguridad
- 12.06 Asiento válvula
- 12.10 Válvula completa
- 12.12 Junta válvula
- 12.16 Tapón
- 12.30 Cojinete casquillo elemento
- 12.31 Camisa del eje intermedia
- 13.12 Contra brida impulsión
- 13.13 Junta brida impulsión
- 13.16 Tornillo
- 14.02 Camisa bomba
- 14.54 Anillo de cierre lado aspiración
- 15.20 Tornillo
- 15.50 Filtro
- 25.02 Cuerpo elemento
- 25.04 Junta plana
- 25.06 Tornillo
- 26.00 Difusor (bomba)
- 26.02 Disco del difusor
- 26.08 Camisa del difusor
- 26.10 Anillo
- 28.00 Rodete
- 28.02 Anillo contra empuje
- 28.04 Tuerca fijación rodete
- 28.05 Anillo de seguridad
- 28.07 Arandela fijación
- 28.08 Arandela fijación
- 28.20 Chaveta rodete
- 28.24 Manguito cónico
- 32.02 Acoplamiento de aspiración
- 34.02 Tapa superior
- 46.50 Protector de arenas
- 64.00 Eje bomba
- 64.08 Camisa del eje
- 64.10 Casquillo guía del cojinete
- 64.13 Manguito distanciador superior
- 64.14 Manguito distanciador inferior
- 64.15 Manguito distanciador intermedio
- 64.18 Manguito distanciador
- 64.19 Manguito distanciador
- 64.20 Chaveta para la extremidad del eje
- 64.21 Manguito acoplamiento
- 64.22 Manguito acoplamiento completo
- 64.23 Arandela fijación
- 64.24 Pasador elástico
- 64.25 Tornillo
- 64.26 Anillo de ajustaje
- 70.13 Arandela fijación
- 70.19 Tuerca
- 70.20 Tornillo
- 96.00 Cable eléctrico
- 96.04 Cubre cable
- 96.08 Abrazadera
- 96.09 Tornillo
- 99.00 Motor completo

Con reserva de modificaciones

## 12. POSIBLES AVERÍAS



**ATENCIÓN:** desconectar la tensión de alimentación antes de efectuar cualquier intervención. No hacer girar la bomba con motor en seco, tampoco por un corto período. Respetar estrictamente nuestras instrucciones de utilización, si es necesario contactar un centro de asistencia autorizado.

AVERIAS	CAUSAS PROBABLES	POSIBLES SOLUCIONES
1) El motor no arranca	<ul style="list-style-type: none"> <li>a) Alimentación eléctrica inadecuada</li> <li>b) Conexiones eléctricas erróneas</li> <li>c) Intervención del dispositivo de sobrecarga del motor</li> <li>d) Fusibles quemados o defectuosos</li> <li>e) Eje bloqueado</li> <li>f) Si las causas indicadas arriba ya han sido averiguadas, el motor podría estar averiado</li> </ul>	<ul style="list-style-type: none"> <li>a) Comprobar que la frecuencia y la tensión de red sea idónea a las características eléctricas indicadas en la placa. Asegurarse que la sección del cable sea compatible con la longitud del cable y la potencia del motor.</li> <li>b) Conectar correctamente el cable de alimentación al cuadro eléctrico.</li> <li>c) Comprobar que la protección térmica está correctamente seleccionada (ver datos en la placa del motor) y asegurarse que la conexión del cuadro eléctrico antes del motor se haya realizado correctamente (ver placa del motor) Compruebe que el aislamiento del motor con el cable se encuentre dentro de los valores indicados en el manual de instrucciones. Ver también la)1e)</li> <li>d) Sustituir los fusibles, comprobar la alimentación eléctrica y lo indicado en los puntos a) y c)</li> <li>e) Extraer la bomba. retirar y limpiar el filtro de succión y comprobar que la bomba y el motor giren libremente Si no es así, póngase en contacto con un centro de servicio autorizado.</li> <li>f) Reparar o sustituir el motor dirigiéndose a un centro de asistencia autorizado</li> </ul>
2) La bomba funciona pero no suministra agua	<ul style="list-style-type: none"> <li>a) Válvula de retención bloqueada</li> <li>b) Cuerpo obstruido o válvula bloqueada.</li> <li>c) Válvula de compuerta cerrada</li> <li>d) Filtro de aspiración bomba obstruido</li> <li>e) Bomba instalada fuera del agua (funcionamiento en seco)</li> <li>f) Sentido de rotación erróneo.</li> </ul>	<ul style="list-style-type: none"> <li>a) Desmontar la válvula de retención del tubo y sustituirla por otra.</li> <li>b) Extraer la bomba y si fuera necesario contactar con centro de servicio autorizado para reemplazar la válvula.</li> <li>c) Abrir la válvula de compuerta</li> <li>d) Extraer el bomba sacar el filtro y limpiarlo, si fuese necesario sustituirlo.</li> <li>e) Aumentar la profundidad de instalación de la bomba.</li> <li>f) Cambiar el sentido del cable eléctrico del motor al cuadro de alimentación</li> </ul>
3) Caudal insuficiente	<ul style="list-style-type: none"> <li>a) Tubería y accesorios con diámetro demasiado pequeño que provocan excesivas pérdidas de carga</li> <li>b) Presencia de cuerpos sólidos en el interior del rodete y/o el difusor.</li> <li>c) La válvula de cierre o de retención están obstruidas por cuerpos sólidos.</li> <li>d) Bomba obstruida por cuerpos sólidos.</li> <li>e) Rodete deteriorado.</li> <li>f) Desgaste de rodete y cuerpo bomba.</li> <li>g) Disminución excesiva del nivel del agua del pozo.</li> <li>h) Sentido de rotación erróneo.</li> <li>i) Fuga del tubo de impulsión.</li> <li>l) Presencia de burbujas de aire en el agua.</li> </ul>	<ul style="list-style-type: none"> <li>a) Utilizar una tubería y accesorios idóneas a la utilización</li> <li>b) Sacar la bomba y llevarla a un centro de asistencia autorizado.</li> <li>c) Desmontar las válvulas y limpiarlas.</li> <li>d) Extraer la bomba y limpiarla y si fuera necesario contactar con un centro de servicio autorizado. Limpie el filtro de aspiración.</li> <li>e) Para sustituir el rodete llevar la bomba a un centro de asistencia autorizado.</li> <li>f) Llevarla a un centro de asistencia autorizado para sustituir el rodete y las piezas desgastadas.</li> <li>g) Aumentar la profundidad de inmersión de la bomba según sus características, disminuir el caudal con la válvula de compuerta. Bomba sobredimensionada para el nivel de agua en el pozo.</li> <li>h) Ver 3e.</li> <li>i) Localizar el punto de la pérdida, si se encuentra en el tramo vertical del pozo, sacar la bomba y tapar la fuga.</li> <li>l) Llevarla a un centro de asistencia autorizado.</li> </ul>
4) Ruido y vibraciones de la bomba	<ul style="list-style-type: none"> <li>a) Parte giratoria desequilibrada</li> <li>b) Rodetes y difusores desplazados.</li> <li>c) Bomba y tubería no están fijadas firmemente</li> <li>d) Caudal demasiado elevado para el diámetro de la tubería de impulsión</li> <li>e) Alimentación eléctrica desequilibrada</li> </ul>	<ul style="list-style-type: none"> <li>a) Comprobar que cuerpos sólidos no obstruyan el rodete. Contactar con un centro de servicio autorizado para comprobar las condiciones del eje.</li> <li>b) Si el cojinete de empuje del motor y / o las camisas del eje de la bomba estuvieran desgastadas, póngase en contacto con un centro de servicio autorizado.</li> <li>c) Fijar adecuadamente la tubería de aspiración y de impulsión</li> <li>d) Utilizar unos diámetros más grandes</li> <li>e) Verificar que la tensión de red sea la correcta. En los casos a), b) y c) sustituir el sello mecánico, si es necesario dirigirse a un centro de asistencia autorizado</li> </ul>
5) La bomba para y arranca constantemente	<ul style="list-style-type: none"> <li>5a) Bomba con excesivo caudal</li> <li>5b) Repetidas intervenciones de la protección térmica</li> <li>5c) Fugas en el sistema</li> </ul>	<ul style="list-style-type: none"> <li>a) Cerrar un poco la válvula para ajustar el caudal. La bomba esta sobredimensionada para la aplicación.</li> <li>b) Compruebe la potencia absorbida e instale un guardamotor que se ajuste a ello. Retire la bomba y asegúrese de que el eje de la bomba o el eje del motor gire libremente. Véase también el caso 1 e).</li> <li>c) Compruebe la instalación y sellar o sustituir las piezas que fuguen.</li> </ul>

E



## INNEHÅLL

1. ALLMÄN INFORMATION.....	32
2. TEKNISK BESKRIVNING.....	32
3. TEKNISKA EGENSKAPER.....	33
4. SÄKERHET.....	33
5. TRANSPORT OCH FÖRFLYTTNING.....	33
6. INSTALLATION.....	34
7. START OCH ANVÄNDNING.....	35
8. UNDERHÅLL.....	35
9. SKROTNING.....	36
10. 10 RESERVDELAR.....	36
11. BESKRIVNING.....	36
12. FELSÖKNING.....	37
Ritning för demontering och montering.....	62
Eu norm certifikat.....	71

S

### 1. ALLMÄN INFORMATION

Innan produkten används ska de varningstexter och instruktioner som anges i denna handbok läsas igenom noggrant. Handboken ska förvaras på ett säkert ställe för framtida konsultering.

Originalspråket som man ska hänvisa till vid avvikelser i översättningarna är italienska.

Handboken är en integrerad del av apparaten såsom en viktig säkerhetsfaktor och ska sparas fram till den slutgiltiga kasseringen av produkten.

Köparen kan efterfråga ett nytt exemplar av handboken om det tidigare exemplaret går förlorat, genom att kontakta Calpeda S.p.A. och specificera produkttypen som indikeras på maskinmärket (Ref. 2.3 Märkning).

Vid modifieringar, manipuleringar eller ändringar på maskinen eller delar av den som inte godkänts av tillverkaren, upphör försäkringen om EU-överensstämmelse och även garantin att gälla.

Denna apparat får inte användas av barn under 8 år eller av personer med nedsatt fysisk eller psykisk förmåga eller som saknar erfarenhet eller nödvändig kunskap, såvida de inte övervakas av en ansvarig person eller har fått instruktioner om användningen av apparaten och om de faror som är förenade med användningen av apparaten.

Barn ska inte leka med apparaten. Rengöring och underhåll av apparaten måste utföras av användaren. Rengöring och underhåll får inte utföras barn

utan en vuxens tillsyn.

Använd inte apparaten i dammar, bassänger eller pooler när det finns männi.

Läs noga installationsavsnittet som anger:

- Det högsta tillåtna arbetstryck i (kapitel 3.1).
- Typ av strömkabel i (kapitel 6.5).
- Typ av elektriska skydd som ska installeras (kapitel 6.5).

#### 1.1. Symboler som används

För att underlätta förståelsen används de symboler/piktogram som indikeras nedan med respektive betydelse.



Information och varningstexter måste iakttagas, annars kan det leda till skador på apparaten eller äventyra personalens säkerhet.



Information och varningstexter av elektriskt slag som kan leda till skador på apparaten eller äventyra personalens säkerhet om de inte iakttagas.



Observationer och varningstexter för en korrekt hantering av apparaten och dess komponenter.



Ingrepp som kan utföras av apparatens slutanvändare. Efter att ha läst igenom instruktionerna, och som ansvarar för att den hålls i normalt driftsskick. Han/hon är auktoriserad att utföra löpande underhåll.



Ingrepp som måste utföras av en kvalificerad elektriker som har befogenhet att utföra elektriska underhålls- och reparationsingrepp. Han/hon kan arbeta när nätspänningen är tillkopplad.



Ingrepp som måste utföras av en kvalificerad tekniker som kan använda apparaten korrekt under normala driftsförhållanden, utföra alla mekaniska ingrepp för underhåll, justering och reparation. Han/hon måste ha kunskap om hur man utför enkla elektriska och mekaniska åtgärder i samband med särskilt underhåll av apparaten.



Indikerar skyddigheten att använda personlig skyddsutrustning - skyddshandskar.



Ingrepp som måste utföras när apparaten är avstängd och frångkopplad från alla energikällor.



Ingrepp som måste utföras med apparaten påslagen.



## 1.2. Företagsnamn och tillverkarens adress

Företagsnamn: Calpeda S.p.A.  
Adress: Via Roggia di Mezzo, 39  
36050 Montorso Vicentino - Vicenza/Italien  
www.calpeda.it

## 1.3. Auktoriserade operatörer

Produkten är avsedd att användas av experttekniker som kan delas in i kategorierna slutanvändare av produkten och specialutbildade tekniker (se symbolerna ovan).



Det är förbjudet för slutanvändaren att utföra åtgärder som är reserverade för specialutbildade tekniker. Tillverkaren ansvarar inte för skador till följd av försummelse att iaktta detta förbud.

## 1.4. Garanti

För produktgaranti, se de allmänna köpevillkoren.



Garantin innefattar GRATIS byte eller reparation av defekta delar (som erkänns av tillverkaren).

Apparatens garanti förfaller om:

- Användningen av apparaten inte överensstämmer med de instruktioner och föreskrifter som beskrivs i denna handbok.
- Modifieringar eller variationer godtyckligen utförts utan godkännande från tillverkaren (se avsnitt 1.5).
- Tekniska åtgärder har utförts av personal som inte är godkänd av tillverkaren.
- Underhåll som föreskrivits i denna handbok har försummats.

## 1.5. Teknisk support

För all övrig information om dokumentation, supporttjänster och apparatens delar, var god kontakta: Calpeda S.p.A. (se avsnitt 1.2).

## 2. TEKNISK BESKRIVNING

Dränkbara pumpar för djupbrunnspumpar med 4" (DN 100 mm), 6" (DN 150 mm), 8" (DN 200 mm) samt 10" (DN 250 mm).

Tryckanslutningar med inbyggd backventil.

### 2.1. Avsedd användning

För rent eller lätt förorenat vatten med max innehåll av sand 150 g/m<sup>3</sup> (50 g/m<sup>3</sup> för SDX), (300 g/m<sup>3</sup> för HIGH SAND).

Vattentemperatur upp till 25°C (35 °C för 4").

### 2.2. Felaktig användning som rimligen kan förutses

Apparaten har projekterats och konstruerats endast för det bruk som avses i avsnitt 2.1.



Det är absolut förbjudet att använda apparaten för felaktiga ändamål och att använda den på sätt som inte förutsetts i denna handbok.

En felaktig användning av produkten försämrar säkerhetsegenskaperna och apparatens funktion, därför kan inte Calpeda hållas ansvarigt för fel eller olyckor till följd av försummelse att iaktta ovan nämnda förbud.

### 2.3. Märkning

Nedan följer en kopia av märkskylten (se Fig.) som är placerad på pumpens yttre hölje.

1 Pump typ					
2 Flöde					
3 Tryck					
4 Avgiven effekt	1- XXXXXXXX				
5 Noteringar	2- Q min/max X/X m <sup>3</sup> /h				
6 Vikt	3- H max/min X/X m				
7 Varvtal	4- X kW (XHp) S.F.			n XXXX/min	
8 Serienummer					X kg
9 Certifikat					
	5- XXXXXXXX				

## 3. TEKNISKA EGENSKAPER

### 3.1. Tekniska data

Totalmått och vikt (se den tekniska katalogen).

Nominell hastighet 2900/3450 varv/min.

Matarspänning/Frekvens (se data på namnplåten).

Maximalt tillåtna arbetstryck i pumphuset:

SD,SDN,SDF	400 m (40 bar)
SDS	500 m (50 bar)
SDX	700 m (70 bar)

Maximalt antal starter per timme: se instruktion motor.

## 4. SÄKERHET

### 4.1. Allmänna beteendeföreskrifter



Innan produkten används ska man ha kunskap om alla säkerhetsindikationerna.

Läs noggrant igenom och följ alla tekniska instruktioner, funktionsanvisningar och indikationer som finns i denna handbok för de olika skedena: allt från transport till slutlig kassering.

De specialutbildade teknikerna ska iaktta regler, bestämmelser och lagstiftning som gäller i det land där pumpen säljs.

Apparaten uppfyller all tillämplig säkerhetslagstiftning. Felaktig användning kan dock förorsaka personskador eller skador på egendom och djur.

Tillverkaren avsäger sig allt ansvar vid sådana skador eller vid användning under andra förhållanden än de som indikeras på märkskylten och i de här instruktionerna.



För att apparaten alltid ska kunna fungera på bästa sätt bör underhållsintervallen respekteras och skadade eller utslitna delar bytas ut lägligt.

Använd endast originalreservdelar från CALPEDA S.p.A. eller någon annan auktoriserad leverantör.



Flytta inte på eller ändra märkskyltar som anbringats på apparaten av tillverkaren.

Apparaten får inte sättas igång om det finns fel eller skadade delar.



Löpande och särskilt underhållsarbete som förutsätter en nedmontering, även partiell, av maskinen ska utföras först efter att apparatens nätförsörjning har kopplats från.

### 4.2. Säkerhetsanordningar

Apparaten består av ett utvändigt pumphus i rostfritt stål som förhindrar kontakt med de inre delarna.

### 4.3. Restrisker

Apparaten uppvisar inga restrisker enligt dess projektering och avsedda användning (vid iakttagande av avsedd användning och säkerhetsföreskrifter).

### 4.4. Säkerhets- och informationsskyltar

Det förutses inga särskilda skyltar eller märken för denna produkt.

### 4.5. Personlig skyddsutrustning

Vi råder de behöriga operatörerna att bedöma och tänka på vilken typ av skyddsutrustning som är lämplig att använda under installations-, start- och underhållsfaserna.

Skyddshandskar ska användas under löpande och särskilt underhåll när filtret ska avlägsnas.

S

Märke



Obligatorisk personlig skyddsutrustning  
**SKYDD AV HÄNDERNA**  
(handskar för skydd mot kemiska, termiska och mekaniska risker)

## 5. TRANSPORT OCH FÖRFLYTTNING

Produkten är förpackad för att hålla innehållet helt. Undvik att placera överdrivna vikter på lådan under transporten. Se till att lådan inte kan röra sig fritt under transporten och att transportfordonet är lämpligt för emballagens totala yttermått. Det krävs inga särskilda hjälpmedel för att transportera den förpackade produkten. Fordonen för transport av den förpackade pumpen ska vara anpassade för produktens mått och vikt (se den tekniska katalogen).

### 5.1. Förflyttning

Förflytta emballaget försiktigt, eftersom det inte får utsättas för stötar.

Undvik att stapla annat material på emballagen eftersom det kan försämra skicket på pumpen.

Om vikten överstiger 25 kg ska emballaget lyftas av två personer samtidigt.

## 6. INSTALLATION

### 6.1. Totalmått

För apparatens totalmått, se bilagan "Totalmått" (se den tekniska katalogen).

### 6.2. Miljökrav och mått på installationsplatsen

Kunden ska förbereda installationsplatsen på lämpligt sätt för en korrekt installation och i enlighet med konstruktionskraven (elanslutningar osv...). Det är strikt förbjudet att installera och driftsätta maskinen i potentiellt explosiva omgivningar.

### 6.3. Uppackning



Kontrollera att apparaten inte har skadats under transporten.

När maskinen väl har packats upp, ska förpackningsmaterialet avlägsnas och/eller återanvändas enligt de bestämmelser som gäller i det land där apparaten ska användas.

### 6.4. Installation

Tillse att hela borrhålets diameter är tillräckligt brett för att pumpen skall kunna passera fritt. Hantera pumpen med försiktighet; tappa eller låt den inte falla.

### 6.4.1. Rörledning

När gängad anslutning används; tryckledningarna måste vara åtdragna för att undvika att pumpen skruvar loss sig och faller ner i borrhålet.

Det rekommenderas att vid anslutning av stålrör bör gängfästningsmedel användas.

Vid **plaströr** använd avsedda anslutningar.

**SD, 6SDX** serien har två hål på tryckanslutningen för att kunna lyfta och säkra pumpen.

**Använd en rostfri wire eller tråd** för detta ändamål. Sätt fast elkabeln på tryckledningen med klämmor med ett intervall av max 3 meter mellan klämmorna. Sänk pumpen ner i borrhålet, se till att matarkablarna inte skadas under nedsänkningen.

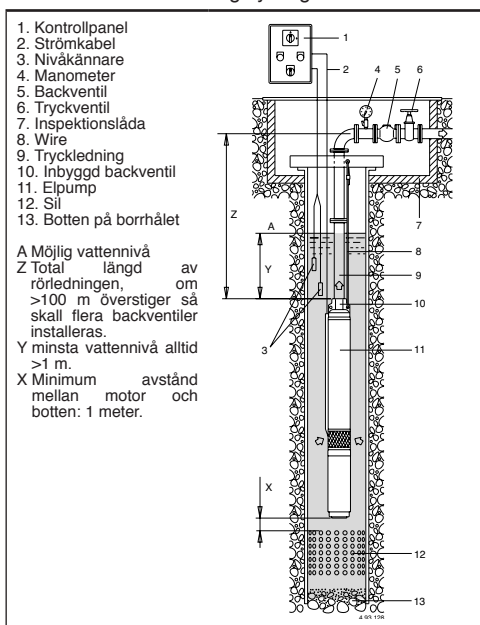


**Använd inte elkablarna för att sänka eller hänga pumpen i.**

När pumpen tas i drift skall tryckanslutningen vara nedsänkt minst 1 meter under den lägsta vattennivån som kan uppträda i borrhålet.

Det är rekommenderbart att installera ett system för automatiskt stopp när vattnet understiger denna nivå.

Placera pumpen en bit upp från borrhålets slut för att undvika att sand kommer in i pumpen och för att elmotorn skall få tillräcklig kylning.



### 6.4.2. Tryckledning

Följande komponenter skall installeras i tryckledningen:

- En manometer (4).
- En **backventil** max. 7 m från pumpens utlopp och därefter flera backventiler (5) beroende på typ av installation (minst en var 50:e meter i den vertikala tryckledningen) för att undvika tryckstötar.
- En **skjutventil** (6) för att kunna reglera flöde samt effektförbrukning.

### 6.4.3. Installeras i horisontellt

Om den dränkbara pumpen skall installeras i horisontellt läge skall följande iakttagas:

- Installera pumpen minst 50 cm från tanken, containerns botten.
- Installera en extra backventil i tryckledningen då pumpens egna ej fungerar i horisontellt läge.
- Placeringen måste tillåta att ev luft evakueras lätt.

### 6.4.4. Motorkylning

Om borrhålet (eller tanken) har en diameter som vida överstiger pumpens är det nödvändigt att installera en kylmantel runt elmotorn.

Det är en mantel som ser till att tillräckligt med vatten passerar för att kyla elmotorn (se instruktion motor).

### 6.4.5. Montering av pump

Pumparna är normalt försedda med motor och pump separat (utom 4SD som är monterade).

Montera motorn på pumpens sug sida. Rengör ytorna mellan pumpen och motorn. Sätt samman sugsidan med elmotorn med avsedda bultar och muttrar.



Skruva in muttrarna i mellandelen och dra dessa korsvis med början på den första i motsatt sida till kablarna, enligt figur nedan. Rekommenderat åtdragningsmoment är 10 Nm (för 4"

motorer).

Montera elkabeln samt kabelskyddet och montera sugsilen.

Följ separat monteringsanvisning (om medsänt) för elmotorn.

## 6.5. Elanslutning



Elinstallation skall utföras av en behörig elektriker i enlighet med lokala föreskrifter.

**Följ säkerhetsbestämmelser.**

**Utrustningen måste vara ansluten till skyddsjord även när en rörlledning av plast användes.**

Kontrollera att spänning samt frekvens stämmer överens med den på namnplåten angivna.

Kontrollpanelen måste innehålla:

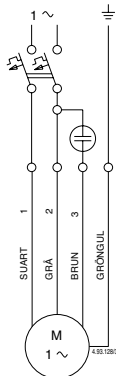
- En brytare med minst 3 mm luftspalt som bryter huvudspänningen.
- Ett avpassat motorskydd med kurva D, strömmen kan avläsas på motorskylten.
- En kondensator för typerna SDM som överensstämmer med elmotorn.

Vid installation i badpools (när människor ej är i poolen), trädgårdsdammar eller liknande ställen skall en jordfelsbrytare ej överstigande  $\Delta N \leq 30$  mA installeras i strömkretsen.

För pumpar med effekter över 11 kW rekommenderas att installera en Y/D starter eller en mjukstartare.

Installera även elektroder som skyddar pumpen mot torrköring.

Elschema enfasmotorer



### 6.5.1. Anslutning av kablar

Motorkablarna måste väljas med hänsyn till effekt, längd, spänningsfall samt temperatur.

För anslutning av kablarna i borrhålet skall krympslang eller annan skarvanordning användas avsett för dränkbara pumpar.

Före nedsänkning av pumpen skall denna mätas så att det finns kontakt i varje lindning, även isolationstest mot jord skall utföras.

### 6.5.2. Drift med frekvensomvandlare

Justera frekvensomvandlarens gränser så att 30 Hz ej underskrivs samt att max 60 Hz ej överskrivs.

Maximal tid för drift från 0 - 30 Hz samt från 30 - 0 Hz får ej överstiga en sekund.

## 7. START OCH ANVÄNDNING

### 7.1. Kontroller före start

Apparaten får inte sättas igång om det finns skadade delar.

### 7.2. Första start



**OBS! Torrkor aldrig pumpen, inte ens för en kort stund.**

**Starta pumpen med tryckventilen delvis öppen** och vänta tills tryckledningen är fri från luft.

Vid trefasininstallation skall rotationsriktningen av elmotorn kontrolleras.

För detta ändamål skall tryckventilen vara halvt öppen, kontrollera trycket på manometern eller flödesmängden (genom se mängden vatten) efter start. Slå av spänningen och skifta två av elfaserna, starta därefter pumpen igen.

Den rätta rotationsriktningen är när trycket var högst eller den största vattenmängden erhöles.

Se till att sand i vattnet försvinner eller hålls vid ett minimum.

**Starta aldrig pumpen när tryckventilen är vidöppen.**

**Se till att pumpen arbetar inom sitt område och att strömmen ej överstiger den på elmotorn angivna.**

Om detta förekommer skall tryckventilen eller tryckbrytaren justeras.

**Varning: undvik körning mot stängd ventil under längre perioder.**

### 7.3. Drift från generator

Vid inkoppling av generator är det viktigt att nedan följes annars så kan både generatoren och pumppmotorn skadas allvarligt.

- Överkoppling till och från generatordrift skall alltid ske utan last.

Med detta menas:

- Start: starta alltid generatoren först och sedan elmotorn.
- Stopp: stäng alltid av elmotorn först sedan generatoren.

## 7.4. AVSTÄNGNING



Apparaten ska stängas av varje gång som funktionsfel upptäcks. (se felsökning).

Produkten är konstruerad för en kontinuerlig funktion, avstängning sker endast om nätförsörjningen kopplas från via de förinställda fränkopplingssystemen (se avsnitt "6.5 Elektrisk anslutning").

## 8. UNDERHÅLL

Under normala driftsförhållanden med rent vatten behöver pumpen inget underhåll. **Bryt all ström/spänning innan arbete utföres.**

De underhållsåtgärder som inte beskrivs i denna handbok får endast utföras av specialutbildad personal från CALPEDA S.p.A..

För mer teknisk information om användning eller underhåll av apparaten, var god kontakta CALPEDA S.p.A..

### 8.1 Löpande underhåll



Driftström samt tryck skall kontrolleras med jämna intervaller. Denna kontroll skall ökas om vattnet innehåller sand.

Om pumpen används i nödsystem bör denna köras en gång i månaden för att undvika blockering.

## 9. SKROTNING



Skrotning av apparaten ska utföras av företag som är specialiserade inom skrotning av metallprodukter, för att noggrant kunna fastställa korrekt tillvägagångssätt. För bortskaffande ska den tillämpliga lagstiftningen i det land där avfallshanteringen sker följas, utöver vad som förutses enligt gällande internationell miljölagstiftning.

## 10. 10 RESERVDELAR

### 10.1. Tillvägagångssätt för att beställa reservdelar

Vid eventuella behov av att beställa reservdelar ska beteckning, positionsnummer på sektionsritningen och märkdata (typ, datum och serienummer) uppges. Beställningen kan skickas till CALPEDA S.p.A. över telefon, via fax eller e-post.

## 11. BESKRIVNING

Nr.	Beskrivning
10.16	Packning
12.01	Anslutningshus trycksida
12.02	Lagerhus
12.03	Lagerbussning yttre
12.04	Ventilstyrning
12.05	Låsring
12.06	Ventilsäte
12.10	Ventil
12.12	Ventiltätning
12.16	Propp
12.30	Lagerbussning yttre
12.31	Lagerbussning inre
13.12	Motfläns, trycksida
13.13	Packning till tryckfläns
13.16	Skruv
14.02	Yttre rör
14.54	Slitring, sugside
15.20	Skruv
15.50	Sil
25.02	Mellandel
25.04	Packning
25.06	Skruv
26.00	Diffusor
26.02	Diffusor platta
26.08	Diffusormantel
26.10	Ledskena
28.00	Pumphjul
28.02	Axiallager
28.04	Pumphjuls-mutter (alt skruv)
28.05	Låsring
28.07	Bricka
28.08	Bricka
28.20	Kil
28.24	Spännhylsa
32.02	Mellandel
34.02	Övre lock
46.50	Sandskyddsring
64.00	Pumpaxel
64.08	Axelfoder
64.10	Glidlager
64.13	Övre distanshylsa
64.14	Undre distanshylsa
64.15	Distanshylsa
64.18	Distanshylsa
64.19	Distanshylsa
64.20	Kil för axelända
64.21	Koppling
64.22	Koppling, komplett
64.23	Bricka
64.24	Stift till koppling
64.25	Skruv
64.26	Distansbricka
70.13	Bricka
70.19	Mutter
70.20	Skruv
96.00	Kabel
96.04	Kabelskydd
96.08	Kabelklämma
96.09	Skruv
99.00	Motor, komplett

Rätt till ändringar förbehålles.

## 12. FELSÖKNING.



Varning: Bryt spänningsmatningen innan felsökning sker.

Pumpen får aldrig torrköras inte ens för en kort ögonblick.

Följ noggrant användarinstruktionerna och om nödvändigt kontakta auktoriserad reparatör.

PROBLEM	FELORSAKER	MÖJLIG LÖSNING
1) Elmotor startar ej	1a) Felaktig spänningsmatning 1b) Felaktigt elsanslutning 1c) Motorskydd utlöst 1e) Axel blockerad 1f) Om alla ovan orsaker undersöks kan motorn vara skadad	1a) Kontrollera att Frekvens samt spänning överensstämmer med namnplåten Se till att kabelarean är tillräcklig för total längden av kabel samt motoreffekten. 1b) Kontrollera att strömkabeln är korrekt Ansluten till kontrollpanelen. 1c) Kontrollera att överhettningsskyddet är rätt inställt (Se information på motorskylten) och se till att säkringskortet har blivit korrekt anslutet. Kontrollera att isoleringen av motor och kabel uppfyller minimikraven enligt instruktionsboken. Se även 1a). 1d) Byt/återställ säkringarna och kontrollera enligt a och c 1e) Lyft upp pumpen, tag loss och rengör sugfiltret. Kontrollera att motor och pumphjul roterar fritt. Om så inte är fallet kontakta ett auktoriserat servicecenter. 1f) Reparera eller byt elmotorn på en auktoriserad serviceverkstad
2) Pumpen fungerar men inget vatten kommer ut	2a) Se till att ventilerna är öppna och ej blockerade 2b) Pumphusets trycksida eller backventil igensatta 2c) Pumpfiltret igensatt 2d) Pumpen installerad över svätskenivån (torrkörning) 2e) Felaktig rotationsriktning	2a) Demontera backventilen på tryckledningen och om nödvändigt byt denna. 2b) Lyft upp pumpen och, om nödvändigt, kontakta en auktoriserad serviceverkstad för att byta ut backventilen. 2c) Tag ur pumpen, rengör sugfiltret eller om nödvändigt byt detta. 2d) Öka monteringsdjupet på pumpen enligt bruksanvisningen. Detta måste göras om vätskenivån är sjunkande. 2e) Växla två av faserna kabelanslutningen.
3) Dålig kapacitet	3a) Rörledningar och tillbehör med för liten diameter medför stora förluster 3b) Föroreningar i pumphjulen eller i mellandelarna . 3c) Utloppsventil eller backventil på tryckledningen är igensatta. 3d) Pumpens backventiler är igensatta. 3e) Rotorn deformerad 3f) Sliten rotor and diffusers 3g) För lång ner monteringsdjup. 3h) Felaktig rotationsriktning. 3i) Läckande tryckledning 3j) Gaser i vätskan .	3a) Använd rördelar samt tillbehör som är anpassat för installationen 3b) Demontera pumpen och lämna in för service 3c) Demontera och rengör utlopps- och backventilerna. 3d) Lyft upp pumpen och rengör backventilen, om nödvändigt, kontakta en auktoriserad serviceverkstad. Rengör sugfiltret. 3e) För byte av rotor, kontakta serviceställe 3f) Kontakta serviceställe för utbyte av de slitna delarna . 3g) Minska monteringsdjupet enligt bruksanvisning samt för överensstämmande av pumpkurvan, reducera flödet genom tryckventilen. Pumpen för liten för djupet på hålet 3h) Se 2e) 3i) Lokalisera var läckan är och tätta denna, om läckan finns i den vertikala delen av hålet, tag ur pumpen och tätta rörledningen. 3j) Kontakta ett autoriserat serviceställe.
4) Oljud och vibration från pumpen	4a) Roterande delar obalanserade 4b) Impellrar som vidrör pumphusflänsarna. 4c) Pump och ledningar ej tillräckligt anslutna 4d) Flow too strong for the diameter of the delivery pipe 4e) Ostabil spänningsmatning	4a) Kontrollera att det inte finns föroreningar i pumphjulet. Kontakta en auktoriserad serviceverkstad för att kontrollera skicket på axelfodret. 4b) Om motorns axiallager eller axelfodret är slitna kontakta en auktoriserad serviceverkstad. 4c) Sätt fast sug och tryckledning ordentligt 4d) Använd större ledning eller reducera pumpflödet 4e) Kontrollera så att huvudspänningen är rätt
5) Pumpen startar och stoppar upprepade gånger	5a) Pump med för högt flöde 5b) Överhettningsskyddet slår till upprepade gånger 5c) Läckor i systemet	5a) Stäng utloppsventilen något för att minska flödet. Pumpen är överdimensionerad i förhållande till brunnens dynamiska nivå. 5b) Mät strömmåtgången. Om nödvändigt montera ett korrekt kalibrerat överbelastningsskydd. Lyft upp pumpen och kontrollera att motor och pumphjul roterar fritt. Se även 1e). 5c) Läckagekontrollera systemet och tätta eller byt ut läckande delar..

S



## INHOUDSOPGAVE

1. ALGEMENE INFORMATIE .....	38
2. TECHNISCHE BESCHRIJVING .....	39
3. TECHNISCHE EIGENSCHAPPEN .....	39
4. VEILIGHEID .....	39
5. TRANSPORT EN VERPLAATSEN .....	40
6. INSTALLATIE .....	40
7. INSCHAKELLEN EN GEBRUIK .....	41
8. ONDERHOUD .....	42
9. VERWERKING .....	42
10. RESERVEONDERDELEN .....	42
11. BENAMING .....	42
12. PROBLEMEN .....	43
Onderdelentekening .....	62
Conformiteitsverklaring .....	71

### 1. ALGEMENE INFORMATIE

Lees de waarschuwingen en instructies in dit handboek aandachtig door alvorens het product te gebruiken en bewaar het zodat het ook in de toekomst geraadpleegd kan worden.

Het handboek is oorspronkelijk in het Italiaans opgesteld en die taal zal dan ook bewijskracht hebben in het geval van afwijkingen in de vertalingen.

Het handboek maakt deel uit van het apparaat als essentieel veiligheidselement en moet bewaard worden tot de definitieve afvoer van het product.

De koper kan na verlies een kopie van het handboek aanvragen door contact op te nemen met de firma Calpeda S.p.A onder specificatie van het product door het type zoals dat aangegeven is op het machineplaatje door te geven (zie 2.3 Markering).

In het geval van wijzigingen, sabotage of manipulatie van het apparaat of onderdelen ervan die door de fabrikant niet geautoriseerd zijn, verliest de "EU-verklaring" haar geldigheid en daarmee vervalt tevens de garantie.

**Kinderen onder de 8 jaar alsmede personen met verminderde fysieke, zintuiglijke of geestelijke vermogens mogen dit apparaat niet bedienen of mee spelen.**

Dit geldt ook voor onervaren personen welke niet vertrouwd zijn met het product, tenzij ze onder toezicht staan. Instructies hebben voor veilig gebruik en bewust gemaakt door een verantwoordelijk persoon van de gevaren van het gebruik ervan kan meebrengen.

Het is de verantwoording van de gebruiker om het apparaat schoon te maken en te onderhouden. Kinderen mogen het apparaat nooit schoonmaken of onderhouden,

tenzij ze onder toezicht staan.

Geen gebruik in vijvers, tanks of zwembaden of waar personen binnentreden of in contact komen met het water.

Lees uitvoerig het installatiegedeelte die het volgende uiteenzet:

- De maximale toelaatbare structurele werkdruk in (hoofdstuk 3.1).
- Het type en het gedeelte over de voedingskabel (hoofdstuk 6.5).
- Het type en het gedeelte over montage van de elektrische beveiliging (hoofdstuk 6.5).

#### 1.1. Gebruikte symbolen

Voor een beter begrip zijn de onderstaande symbolen/pictogrammen, met hun betekenis, gebruikt.



Informatie en waarschuwingen die in acht moeten worden genomen, zo niet, dan veroorzaken zij schade aan het apparaat of brengen de veiligheid van het personeel in gevaar.



Informatie en waarschuwingen van elektrische aard die, zo ze worden genegeerd, een beschadiging van het apparaat tot gevolg kunnen hebben of de veiligheid van het personeel in gevaar kunnen brengen.



Aanwijzingen en waarschuwingen voor het correct bedienen van het apparaat en de onderdelen ervan.



Ingrepen die uitgevoerd mogen worden door de eindgebruiker van het apparaat. De gebruiker van het apparaat die de instructies heeft gelezen en verantwoordelijk is voor het in stand houden van de normale gebruiksomstandigheden. Hij is geautoriseerd om de handelingen voor het gewone onderhoud uit te voeren.



Ingrepen die uitgevoerd moeten worden door een geschoolde elektricien: een gespecialiseerde technicus die bevoegd is om alle ingrepen van elektrische aard voor het onderhoud en ter reparatie uit te voeren. Hij is in staat om te handelen wanneer er elektrische spanning is.



Ingrepen die uitgevoerd moeten worden door een geschoolde technicus: een gespecialiseerde technicus die in staat is om het apparaat onder normale omstandigheden op correcte wijze te gebruiken en bevoegd is om alle ingrepen van mechanische aard voor het onderhoud, de afstelling of ter reparatie uit te voeren.



Geeft de verplichting aan om persoonlijke beschermingsmiddelen te gebruiken – bescherming van de handen.



Ingrepen die uitgevoerd moeten worden nadat de machine uitgeschakeld en losgekoppeld is van de energiebronnen.



Ingrepen die uitgevoerd moeten worden terwijl de machine ingeschakeld is.

## 1.2. Handelsnaam en adres van de fabrikant

Handelsnaam: Calpeda S.p.A.  
Adres: Via Roggia di Mezzo 39  
36050 Montorso Vicentino (Vicenza) – Italia  
www.calpeda.it

## 1.3. Geautoriseerde operatoren

Dit product is bestemd voor ervaren operatoren zoals eindgebruikers van het product, maar ook voor gespecialiseerde technici (zie de symbolen eerder in dit handboek).



De eindgebruiker mag geen handelingen uitvoeren die voorbehouden zijn aan gespecialiseerde technici. De fabrikant is niet verantwoordelijk voor schade die voortvloeit uit het niet in acht nemen van deze regels.

## 1.4. Garantie

Verwijs voor de garantie op de producten naar de algemene verkoopvoorwaarden.



De garantie omvat GRATIS vervanging of reparatie van de defecte onderdelen (die door de fabrikant erkend zijn).

De garantie van het apparaat vervalt:

- wanneer het gebruik niet overeenkomstig de instructies en normen zoals die in dit handboek zijn beschreven is;
- in het geval van wijzigingen of variaties die willekeurig zijn aangebracht zonder toestemming van de fabrikant (zie par. 1.5);
- in het geval van ingrepen van technische aard die uitgevoerd zijn door personeel dat daarvoor van de fabrikant geen toestemming had;
- in het geval van niet uitgevoerd onderhoud zoals dat voorzien is in dit handboek.

## 1.5. Technische servicedienst

Iedere willekeurige informatie over de documentatie, de service en onderdelen van het apparaat kan aangevraagd worden bij: Calpeda S.p.A. (zie par. 1.2).

## 2. TECHNISCHE BESCHRIJVING

Onderwaterpompen voor dieptebronnen van 4" (DN 100), 6" (DN 150), 8" (DN 200) en 10" (DN 250mm). Pershuis met ingebouwde terugslagklep.

### 2.1. Voorzien gebruik

Voor schoon of licht vervuild water met een maximum zandgehalte van 150 g/m<sup>3</sup> (50 g/m<sup>3</sup> voor SDX), (300 g/m<sup>3</sup> voor HIGH SAND).  
- Watertemperatuur tot 25 °C (35 °C voor 4").

### 2.2. Onjuist gebruik dat redelijkerwijs te voorzien valt

Het apparaat is uitsluitend ontworpen en gemaakt voor het gebruik dat beschreven is in par. 2.1.



Het is ten strengste verboden om het apparaat onjuist te gebruiken en voor doeleinden die niet beschreven zijn in dit handboek.

Het onjuiste gebruik van het product tast de veiligheids- en efficiëntiekenmerken van het apparaat aan. De firma Calpeda S.p.A. kan niet verantwoordelijk worden gehouden voor defecten of ongelukken die te wijten zijn aan het niet in acht nemen van de hierboven omschreven verboden.

### 2.3. Markering

Hieronder staat een kopie van het identificatieplaatje (zie fig.) dat zich op de buitenkant van de pomp bevindt.

1	Pomptype									9
2	Capaciteit									
3	Opvoerhoogte									
4	Motorvermogen									
5	Opmerkingen	1-	XXXXXXXX					XXXXXXXX		8
6	Gewicht	2-	Q min/max XX m <sup>3</sup> /h							
7	Toerental tpm	3-	H max/min XX m							7
8	Serienummer	4-	X kW (X-HP) S.F.					n XXXX/min		
9	Certificaat							X kg		6
		5-	XXXXXXXX							

## 3. TECHNISCHE EIGENSCHAPPEN

### 3.1. Technische gegevens

Afmetingen en gewicht (zie technische catalogus).

Nominale snelheid 2900/3450 rpm

Netspanning/frequentie, zie motor typeplaatje.

Maximum toegestane werkdruk is:

SD, SDN, SDF	400 m (40 bar)
SDS	500 m (50 bar)
SDX	700 m (70 bar)

Aantal starts per uur maximaal: zie instructie motor.

## 4. VEILIGHEID

### 4.1. Algemene gedragsregels

Alvorens het product te gebruiken is het noodzakelijk om alle veiligheidsaanwijzingen te kennen.

Alle technische instructies voor het functioneren en de aanwijzingen voor de diverse passages, van het transport tot aan de definitieve afvoer, die hier zijn gegeven, moeten aandachtig gelezen en opgevolgd worden.

De gespecialiseerde technici moeten de verordeningen, reglementen, normen en wetten van het land waarin de pomp is verkocht in acht nemen.

Het apparaat is conform de geldende veiligheidsnormen.

Het onjuiste gebruik kan letsel aan personen of dieren en schade aan zaken toebrengen.

De fabrikant wijst elke verantwoordelijkheid af in het geval van dergelijk letsel en/of schade of bij een gebruik onder omstandigheden die anders zijn dan die op het plaatje zijn aangegeven en in deze instructies zijn beschreven.

Het is in acht nemen van de periode van de onderhoud-singrepen en het op tijd vervangen van de beschadigde of versleten onderdelen maakt het mogelijk dat het apparaat altijd onder de beste omstandigheden functioneert.

Gebruik uitsluitend originele reserveonderdelen die geleverd zijn door de firma Calpeda S.p.A. of door een geautoriseerde dealer.

Verwijder of wijzig de door de fabrikant op het apparaat aangebrachte plaatjes niet.

Het apparaat mag niet ingeschakeld worden in het geval van defecten of beschadigde onderdelen.

De handelingen voor het gewone en buitengewone onderhoud waarvoor (een deel van) het apparaat gedemonteerd moet worden, mogen uitsluitend worden uitgevoerd nadat het apparaat is losgekoppeld van de stroom.

### 4.2. Veiligheidsmiddelen

Het apparaat is voorzien van een extern chassis van roestvrij staal dat contact met interne delen verhindert.

### 4.3. Overige risico's

Het apparaat brengt, dankzij het ontwerp en de gebruiksbestemming (bij het in acht nemen van het

NL

voorzien gebruik en de veiligheidsnormen) geen overige risico's met zich mee.

#### 4.4. Veiligheids- en informatietekens

Voor dit type product zijn geen tekens op het product voorzien.

#### 4.5. Persoonlijke beschermingsmiddelen (PBM)

In de fasen van installatie, inschakeling en onderhoud adviseren wij de geautoriseerde operatoren om te beoordelen welke middelen geschikt zijn voor de beschreven werkzaamheden.

Bij de werkzaamheden voor het gewone en buitengewone onderhoud waar het filter verwijderd moet worden, is het gebruik van beschermende handschoenen voorzien.

Teken verplichte PBM



**BESCHERMING VAN DE HANDEN**

(handschoenen ter bescherming tegen een chemisch, thermisch en mechanisch risico)

#### 5. TRANSPORT EN VERPLAATSEN

Het product is verpakt om de inhoud te beschermen tegen beschadigingen.

Tijdens het transport moeten zware objecten op het apparaat vermeden worden.

De voertuigen voor het transport van het verpakte apparaat moeten geschikt zijn voor wat betreft de afmetingen en het gewicht van het gekozen product (zie technische catalogus).

#### 5.1. Verplaatsen

Verplaats de verpakking voorzichtig, want er mag niet tegenaan gestoten worden.

Er mag geen ander materiaal op de verpakking geplaatst worden om te vermijden de pomp beschadigd zou worden.

Wanneer het gewicht meer dan 25 kg bedraagt, moet de verpakking door twee personen tegelijkertijd worden opgetild.

#### 6. INSTALLATIE

##### 6.1. Benodigde ruimte

Zie voor de benodigde ruimte van het apparaat de bijlage "Benodigde ruimte" (zie technische catalogus).

##### 6.2. Omgevingsvoorwaarden en afmetingen van de installatieplaats

De klant moet de installatieruimte dusdanig voorbereiden, dat het apparaat correct en overeenkomstig de constructie-eisen ervan (elektrische aansluitingen, enz.) geïnstalleerd kan worden.

Het is ten strengste verboden om de machine te installeren en in werking te stellen in een ruimte met een potentieel ontploffingsgevaar.

##### 6.3. Uitpakken

 Controleer dat het apparaat tijdens het transport niet beschadigd is.

Het verpakkingsmateriaal moet, nadat de machine uitgepakt is, afgevoerd en/of hergebruikt worden volgens de geldende normen van het land waarvoor het apparaat bestemd is.

##### 6.4. nstallatie

Over de gehele lengte moet de bron een diameter hebben, welke groot genoeg is voor doorlaat van de pomp met daaromheen ook nog voldoende ruimte. Laat de pomp nooit vallen.

#### 6.4.1. Leidingen


Als er draadaansluitingen wordt gebruikt, moeten de persleidingen goed vastgemaakt worden om elk risico, dat de pomp in de bron zou vallen, te vermijden. Het is aan te bevelen de leidingen middels puntlassen aan de draadaansluitingen te bevestigen.

Bij **PVC leidingen** gebruik goede aansluitingen.

De pompen uit de **SD, 6SDX** serie hebben 2 ogen in het pershuis die dienen als hijs oog voor de te monteren kabel / ketting. Een **touw of ketting** van niet -vergankelijk materiaal moet altijd worden gebruikt om de pomp te bevestigen.

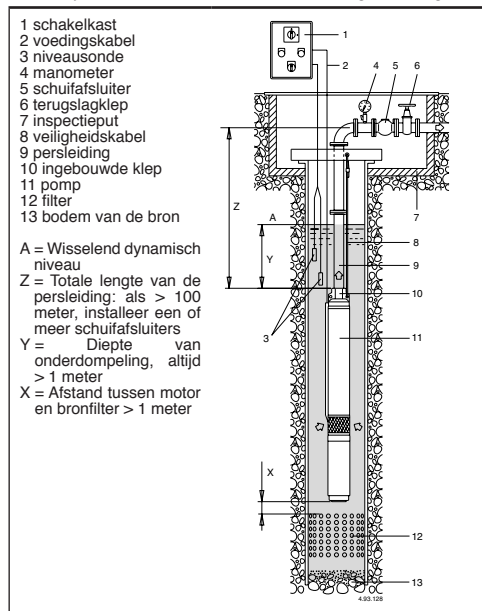
Verbind de voedingskabel aan de persleiding met kabelklemmen om de ca. 3 m.

Laat de pomp zakken in de bron en zorg ervoor dat de voedingskabels tijdens de werking op geen enkele manier beschadigd worden.

 **Gebruik nooit de voedingskabel om de pomp aan te hangen.**

Als de pomp in werking is getreden, moet de persaansluiting tenminste 1 m onder het dynamische niveau van de bron ondergedompeld zijn. Hiervoor is het aan te bevelen een automatisch controlesysteem te installeren dat de pomp doet stoppen als het niveau van het water beneden dit niveau komt.

Plaats de pomp zover van de bodem van de bron dat nodig is om opeenhoping van zand en modder rondom de motor te vermijden en het risico van oververhitting te verlagen.



#### 6.4.2. Persleiding

De volgende onderdelen moeten in de **persleiding** geïnstalleerd zijn:

- een manometer
- één of meer **terugslagkleppen** afhankelijk van het type van de installatie, om de pomp te beschermen tegen waterslag (tenminste 1 klep per 50 meter verticale leiding boven de pomp)
- een **schuifafsluiter** om de pompopbrengst, druk en vermogen te regelen.

### 6.4.3. Horizontaal geïnstalleerd

Als de pompomp **horizontaal** geïnstalleerd wordt, moeten de volgende instructies gevolgd worden:

- Installeer de pomp met zijn as tenminste 0,5 m boven de bodem van de vijver, tank of container.
- Installeer nog een terugslagklep als de pompklep geen afdichting garandeert in de horizontale stand.
- De installatie moet een eenvoudige lediging van de lucht toestaan bij het starten van de pomp.

### 6.4.4. Motorkoeling

Als de bron een diameter heeft, welke aanzienlijk groter is dan de pompdiameter, dan is het noodzakelijk een koelingsmantel te installeren. Deze mantel dient ervoor te zorgen dat er genoeg water doorstroomt om de motor te koelen (zie instructie motor).

### 6.4.5. Montage van de pomp

Normaal gesproken worden de pompen en pompdelen los gekoppeld geleverd (met uitzondering van de 4 SD serie; motor en pompd deel zijn gekoppeld)

Maak het koppelbare gedeelte schoon. Schuif de koppelbus van de pompas over de gegroefde motoras en fixeer het geheel met de standaard moeren.



Draai de schroeven in het zuiglantarmstuk. Daarna draai ze kruislings vast, beginnend bij de schroef tegenover de kabel (zie onderstaande tekening).

Aanbevolen draaimoment is 10 Nm (voor 4" motoren). Bevestig de kabel aan de pomp met de kabelkap en plaats het filter aan de zuigflens.

Zie verder bijgeleverd instructieboek (indien aanwezig) van de motor.

### 6.5. Elektrische aansluiting

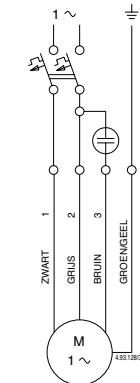


De pomp moet aangesloten worden aan de hoofdvoerstroom door een gekwalificeerde elektricien overeenkomstig de plaatselijke verordening.

**De pompst dient op de juiste manier geaard te zijn, ook bij gebruik van niet-metalen persleiding. Het controlepaneel moet bevatten:**

- een schakelaar met een contactafstand van tenminste 3 mm bij alle polen;
- een geschikte motorbeveiligingsschakelaar met curve D voor de stroom die op het typeplaatje is aangegeven;
- een condensator voor de 1-fase SDM pompen, overeenkomstig de gegevens die op de motoren vermeld staan.

Bij gebruik in zwembaden, vijvers en soortgelijke situaties, is het noodzakelijk dat een aardlekschakelaar van maximaal 30 mA in de voeding wordt opgenomen. Voor pompen met een vermogen van meer dan 11 kW, is het aan te raden het controlepaneel te voorzien van een ster-driehoekschakelaar. Beveilig de pomp tegen droogdraaien d.m.v. elektrocodes.



Schakelschema 1-fase pompen

### 6.5.1. Bepijgting van de kabels

Voedingskabels moeten gekozen worden op basis van vermogen, afstand, spanningsverlies en temperatuur. Voor kabelverbindingen in de bron, gebruikt men een thermische krimpkous of een andere verbindingwijze voor ondergedompelde kabels.

Voordat men de motor in de bron laat zakken, gebruikt men geschikte instrumenten om het verband tussen de fasen te meten en doet men een weerstandstest, tussen elke fase en de aardedraad.

### 6.5.2. Gebruik van een frequentie-omvormer

Stel de frequentie-regelaar zo af dat de gelimiteerde waarden van min. 30 Hz en max. 60 Hz niet worden overschreden. De maximale tijd voor het veranderen van 0 tot 30 Hz en van 30 Hz tot 0 Hz voor een frequentie-regelaar is 1 seconde.

## 7. INSCHAKELLEN EN GEBRUIK

NL

### 7.1. Controles alvorens in te schakelen

Het apparaat mag niet ingeschakeld worden wanneer er beschadigde onderdelen zijn.

### 7.2. Eerste inschakeling



Laat de pomp nooit drooglopen

**Start de pomp op met de schuifafsluiterklep iets geopend en wacht totdat de persleiding volledig lucht vrij is.**

**Bij een drie-fase pomp dient de draairichting gecontroleerd te worden.**

Hiertoe dient men de persklep te sluiten en het drukniveau moet gecontroleerd worden d.m.v. een manometer en vloeistof flow. Na start, stop de pomp, keer 2 fasen van de stroomtoevoer om in het controlepaneel, start opnieuw en controleer opnieuw de druk. De juiste draairichting is die met het hoogste drukniveau. Hierna opent men langzaam de persklep en regelt men het belastingspunt binnen de grenzen die op het typeplaatje staan aangegeven.

Zorg ervoor dat de zandresten in het water verdwenen of tot een minimum beperkt zijn.

**Start de pomp nooit wanneer de schuifafsluiterklep te ver geopend is.**

**Zorg ervoor dat de pomp voldoet aan de opgegeven prestaties en dat het opgenomen vermogen voldoet aan de specificaties op het typeplaatje.**

Indien de stroomsterkte te hoog is, verandert men de druk d.m.v. een persklep.

**Let op: vermijdt lange draaitijden met een gesloten persleiding.**

### 7.3. Voeding door middel van een generator.

De volgorde van schakelen is uiterst belangrijk.

Bij het niet juist aanzetten, zullen de motor en de generator schade ondervinden.

Daarom:

- schakel de generator altijd aan en uit zonder belasting;
- starten: schakel eerst de generator in en daarna de motor;
- stoppen: schakel eerst de motor uit en dan de generator.

## 7.4. UITSCHAKELEN



Het apparaat moet uitgeschakeld worden in elk geval waarin er problemen zijn tijdens het functioneren (zie opsporen van defecten).

Het product is ontworpen voor een continue functionering; het wordt pas uitgezet door de stroom uit te schakelen door middel van de daarvoor voorziene ontkoppelingssystemen (zie par. 6.5 Elektrische aansluiting).

## 8. ONDERHOUD

De noodzaak van periodiek onderhoud hangt af van de aanwezigheid van zand in het water. **Voor elke vorm van onderhoud dient men de elektrische aansluitingen los te nemen.**

De onderhoudswerkzaamheden die niet in dit handboek zijn beschreven mogen uitsluitend worden uitgevoerd door gespecialiseerd personeel dat door de firma Calpeda S.p.A. wordt gestuurd.

Voor overige technische informatie betreffende het gebruik of onderhoud van de machine kunt u contact opnemen met de firma Calpeda S.p.A.

### 8.1. Gewoon onderhoud



De opgenomen stroom en druk door de pomp geleverd, moet regelmatig gecontroleerd worden. Deze procedure moet vaak uitgevoerd worden als het water een aanzienlijke hoeveelheid zand bevat.

In geval van veiligheids/noodsystemen, is het aan te raden de pompen

1 keer in de maand te laten draaien om het blokkeringsrisico te

vermijden en een perfect rendement te behouden.

## 9. VERWERKING



De verwerking van het apparaat moet toevertrouwd worden aan bedrijven die gespecialiseerd zijn in de sloop van metaalproducten om goed overeen te komen hoe te handelen.

Voor de verwerking moeten de wetsbepalingen die gelden in het land waar de verwerking plaatsvindt in acht worden genomen, evenals wat bepaald is door de internationale wetgeving voor wat betreft de bescherming van het milieu.

## 10. RESERVEONDERDELEN

### 10.1. Wijzen om reserveonderdelen aan te vragen

Bij eventuele verzoeken om reserveonderdelen moet de naam, het positienummer in de sectietekening en de gegevens van het plaatje (type, datum en serienummer) worden gepreciseerd.

De bestelling kan bij de firma Calpeda S.p.A. worden gedaan per telefoon, fax of e-mail.

## 11. BENAMING

Nr. Part designation

10.16 Gasket

12.01 Delivery casing

12.02 Bush casing

12.03 Bearing sleeve (stationary part)

12.04 Valve guide

12.05 Circlip

12.06 Valve seat

12.10 Valve set

12.12 Valve joint

12.16 Plug

12.30 Stage bearing sleeve

12.31 Bearing sleeve (rotating part)

13.12 Counterflange, delivery side

13.13 Flange gasket, delivery side

13.16 Bout

14.02 Buitenmantel

14.54 Slijtring

15.20 Bout

15.50 Strainer

25.02 Waaierhuis

25.04 Gasket

25.06 Bout

26.00 Diffuser (pump)

26.02 Diffuser plate

26.08 Diffuser sleeve

26.10 Conveyor ring

28.00 Waaier

28.02 Counter thrust bearing ring

28.04 Waaiermoer

28.05 Circlip

28.07 Schijf

28.08 Schijf

28.20 Spie waaier

28.24 Sluittlager

32.02 Suiglantarnstuk

34.02 Bovendeksel

46.50 Zandbeschermring

64.00 Pompas

64.08 Asbus

64.10 Lagerbus

64.13 Boven afstandbus

64.14 Onder afstandbus

64.15 Tussenafstandbus

64.18 Afstandbus

64.19 Afstandbus

64.20 Spie voor aseind

64.21 Koppeling

64.22 Koppelingset

64.23 Schijf

64.24 Breekpen

64.25 Bout

64.26 Tussenbus

70.13 Schijf

70.19 Moer

70.20 Bout

96.00 Kabel

96.04 Kabelbeschermer

96.08 Klem

96.09 Bout

99.00 Complete motor

Wijzigingen voorbehouden.



## 12. PROBLEEM



Waarschuwing: Schakel de stroom uit voordat er service aan de pomp wordt gedaan. De pomp met electromotor mag niet droogdraaien (ook niet voor een korte periode). Volg de bedieningsinstructies indien nodig neem contact op met dichtstbijzijnde service centrum of installateur.

PROBLEEM	ORZAAK	OPLOSSINGEN
1) de motor start niet	1a) verkeerde voeding 1b) elektrisch verkeerd aangesloten 1c) motorbeveiliging (overbelasting) vliegt eruit 1d) zekering(en) kapot 1e) as geblokkeerd 1f) als alle bovengenoemde oorzaken zijn gecontroleerd, hoogstwaarschijnlijk de electromotor defect of verbrand.	1a) controleer de beschikbare frequentie en voltage. (de gegevens moeten overeenkomen met het motor typeplaatje) Make sure that the cross section of the cable is compatible with the length of cable and with the motor power. 1b) controleer of de voedingskabel goed verbonden is met de schakelkast. 1c) Controleer het ingestelde thermisch pakket (verwijzing naar het juiste amperage op het motor typeplaatje). controleer de isolatiewaarde van de electromotor met de kabel zoals genoemd in het bedieningsvoorschrift (zie ook 1a). 1d) vervang de zekering(en), controleer de voeding en volg punten a en c. 1e) trek de pomp uit de bron, verwijder het zuigfilter en maak die schoon. Controleer de motor en pomp of die vrij lopen. Indien dit niet mogelijk is neem contact op met een service centrum. 1f) repareer of vervang de electromotor, ga naar een wikkeldbedrijf of installateur.
2) De pomp functioneert, maar er komt geen water uit	2a) Controleer of de kleppen open zijn en niet blokkeren. 2b) Pershuis of terugslagklep in de pomp. 2c) Zuigfilter aan de pomp belemmerd 2d) Pomp is geïnstalleerd te hoog boven waterniveau (droogloop). 2e) Draairichting verkeerd.	2a) Verwijder de terugslagklep in de aanvoerleiding en indien benodigd vervang de klep. 2b) Trek de pomp uit de bron en indien noodzakelijk neem contact op met een service centrum om de terugslagklep te vervangen zijn geblokkeerd. 2c) Haal de pomp eruit, verwijder of reinig het zuigfilter en indien noodzakelijk vervang de klep. 2d) Verlaag de opstelling van de pomp zover mogelijk overeenkomstig de prestatie van de pomp. Doet hetzelfde als het waterniveau wordt verlaagd. 2e) Verwissel de fasen naar de voeding.
3) Onvoldoende de capaciteit	3a) Leidingen en toebehoren met een te kleine diameter, veroorzaken drastisch verlies van de opvoerhoogte. 3b) Aanwezigheid van bezinking of delen in de interne doorgang van de rotor en/of diffusor 3c) Persklep of terugslagklep in de pers Leidingen zijn geblokkeerd door vaste delen 3d) Ingebouwde terugslagklep geblokkeerd 3e) Rotor verslechterd 3f) Versleten rotor of diffusor 3g) Buitensporige verlaging van het dynamisch peil van de bron 3h) Verkeerde draairichting 3i) Lek in de aanzuigleiding 3j) Aanwezigheid van gassen in het water	3a) Gebruik leidingen en toebehoren geschikt voor de specifieke toepassing. 3b) Trek de pomp eruit en neem contact op met een service organisatie 3c) Demonteer de persklep of terugslagklep en maak ze schoon. 3d) trek de pomp uit de bron en maak ingebouwde klep schoon. Indien noodzakelijk neem contact op met een service centrum. Maak het zuigfilter schoon. 3e) Om de rotor te vervangen, neem contact op met een service organisatie. 3f) Neem contact op met een service organisatie om de rotor en seal ringen van de diffusers of diffusers 3g) Verhoog de onderdempeling van pomp zover mogelijk overeenkomstig de grafieken van de pomp Verlaag de flow door het knijpen van de leiding. 3h) Zie punt 2 e 3i) Zoek de lekkage in de aanvoerleiding, haal de pomp eraf en repareer de zuigleiding 3j) Neem contact op met een service organisatie
4) De pomp maakt geluid en trilt	4a) Draaien de delen uit balans 4b) Waaiers draaien tegen de diffusers 4c) Pomp en slangen niet vast genoeg aangesloten 4d) Capaciteit te hoog voor de diameter van de afvoerleiding 4e) De stroomtoevoer is onevenwichtig.	4a) Kijk na of geen grove delen de rotor belemmeren. Neem contact op met een service centrum om de conditie van de asbussen te controleren. 4b) Als het druklager van de motor en/of de asbussen in de pomp zijn versleten, neem contact op met een service centrum. 4c) Veranker de zuig- en afvoerleiding zoals aangegeven 4d) Gebruik grotere diameters of vermindert de pompcapaciteit 4e) Kijk na of de netspanning juist is.
5) De pomp start en stopt herhaaldelijk	5a) Pomp met buitensporige flow. 5b) Herhaaldelijk inschakelen van de thermische beveiliging. 5c) Lekkage in het systeem.	5a) Sluit de persklep gedeeltelijk om de flow te reduceren. De pomp is te groot in vergelijking met het dynamische niveau van de bron. 5b) Neem het amperage op. Pas een juiste overbelastings beveiliging toe. Verwijder de pomp en zorg ervoor dat de pompas of de motoras vrij kunnen draaien. Zie ook 1e. 5c) Controleer de lekkage in het systeem of seal en vervang de lekkende onderdelen.

## ΠΕΡΙΕΧΟΜΕΝΑ

1. ΓΕΝΙΚΕΣ ΠΛΗΡΟΦΟΡΙΕΣ .....	44
2. ΤΕΧΝΙΚΗ ΠΕΡΙΓΡΑΦΗ .....	45
3. ΤΕΧΝΙΚΑ ΧΑΡΑΚΤΗΡΙΣΤΙΚΑ .....	45
4. ΑΣΦΑΛΕΙΑ .....	45
5. ΜΕΤΑΦΟΡΑ ΚΑΙ ΜΕΤΑΚΙΝΗΣΗ .....	46
6. ΕΓΚΑΤΑΣΤΑΣΗ .....	46
7. ΕΚΚΙΝΗΣΗ ΚΑΙ ΧΡΗΣΗ .....	47
8. ΣΥΝΤΗΡΗΣΗ .....	48
9. ΔΙΑΘΕΣΗ .....	48
10. ΑΝΤΑΛΛΑΚΤΙΚΑ .....	48
11. ΠΕΡΙΓΡΑΦΗ .....	48
12. ΠΡΟΒΛΗΜΑΤΑ .....	49
Σχέδια στην ενότητα .....	62
Δήλωση συμφωνίας .....	71

σε λίμνες, δεξαμενές και πιάσινες, όταν υπάρχουν άνθρωποι μέσα στο νερό.

**Διαβάστε προσεκτικά το τμήμα εγκαταστάσεων που εκθέτει:**

- Η μέγιστη επιτρεπτή δομική πίεση εργασίας στο (κεφάλαιο μ 3.1).
- Ο τύπος και το τμήμα του κεφαλαίου καλωδίων (δύναμης 6.5).
- Ο τύπος ηλεκτρικής προστασίας για να είναι εγκατεστημένο (κεφάλαιο 6.5).

### 1.1. Σύμβολα που χρησιμοποιούνται

Για την καλύτερη κατανόηση χρησιμοποιούνται σύμβολα/εικονογράμματα που παραθέτονται μαζί με την εξήγησή τους.



Πληροφορίες και προειδοποιήσεις θα πρέπει να τηρούνται, διαφορετικά αποτελούν αιτία βλαβών στον εξοπλισμό ή μπορεί να θέσουν σε κίνδυνο την ασφάλεια του προσωπικού.



Πληροφορίες και προειδοποιήσεις ηλεκτρικής φύσης όπου η μη συμμόρφωση σε αυτές μπορεί να οδηγήσει σε βλάβη ή να θέσει σε κίνδυνο την ασφάλεια του προσωπικού.



Ενδείξεις υποδείξεις και προειδοποιήσεις για την ορθή διαχείριση της μονάδας και των εξαρτημάτων του.



Παρεμβάσεις που μπορεί να πραγματοποιηθούν από τον τελικό χρήστη της συσκευής, που μετά την ανάγνωση των οδηγιών, είναι υπεύθυνος για τη συντήρηση σε κανονικές συνθήκες χρήσης. Είναι εξουσιοδοτημένος να πραγματοποιεί την προγραμματισμένη συντήρηση.



Παρεμβάσεις που θα πρέπει να εκτελούνται από εξειδικευμένο ηλεκτρολόγο. Εξειδικευμένος τεχνικός με την δυνατότητα όλων των παρεμβάσεων ηλεκτρικής συντήρησης και επισκευής. Είναι σε θέση να λειτουργήσει υπό την παρουσία ηλεκτρικής τάσης.



Παρεμβάσεις που θα πρέπει να εκτελούνται από ειδικευμένο τεχνικό. Εξειδικευμένος τεχνικός, που είναι σε θέση να λειτουργήσει η συσκευή υπό κανονικές συνθήκες, με το δικαίωμα παρέμβασης σε όλες τις λειτουργίες μηχανικής φύσης συντήρησης, ρύθμισης και επισκευής.



Υποδεικνύει την απαίτηση της χρήσης των μέσων ατομικής προστασίας - Προστασία των χεριών.



Παρεμβάσεις που θα πρέπει να διεξαχθούν με τη συσκευή απενεργοποιημένη και αποσυνδεδεμένη από τις πηγές τροφοδοσίας.



Παρεμβάσεις που θα εκτελούνται με την μονάδα ενεργοποιημένη.

### 1.2. Επωνυμία και διεύθυνση του κατασκευαστή

Εταιρικό Όνομα Calpeda S.p.A.  
Διεύθυνση Οδός Via Roggia di Mezzo, 39  
36050 Montorso Vicentino - Vicenza / Italia  
www.calpeda.it

## 1. ΓΕΝΙΚΕΣ ΠΛΗΡΟΦΟΡΙΕΣ

Πριν από τη χρήση του προϊόντος, διαβάστε όλες τις προειδοποιήσεις και τις οδηγίες σε αυτό το εγχειρίδιο, το οποίο θα πρέπει να φυλάσσεται για μελλοντικές αναφορές.

Η πρωτότυπη γλώσσα του σχεδίου είναι η Ιταλική, η οποία είναι και η γλώσσα αναφοράς σε περίπτωση ασυμφωνίας στις μεταφράσεις.

Το εγχειρίδιο αποτελεί μέρος της συσκευής ως απαραίτητο για την ασφάλεια και θα πρέπει να διατηρηθεί μέχρι την τελική διάλυση του προϊόντος.

Ο αγοραστής μπορεί να ζητήσει ένα αντίγραφο του εγχειριδίου σε περίπτωση απώλειας επικοινωνώντας με την εταιρία Calpeda SpA και να διευκρινίσει το είδος του προϊόντος που αναγράφεται στην ετικέτα του μηχανήματος (Αναφ. 2.3 Σήμανση).

Στην περίπτωση τροποποιήσεων, αλλαγών ή μεταβολών της μονάδας ή τμημάτων αυτής που δεν έχουν εγκριθεί από τον κατασκευαστή, η "δήλωσης ΕΚ" χάνει την ισχύ της και μαζί με αυτή και η εγγύηση.

Αυτή η ηλεκτρική συσκευή μπορεί να χρησιμοποιηθεί από παιδιά ηλικίας όχι μικρότερης των 8 ετών και από άτομα με μειωμένες φυσικές, αισθητηριακές ή νοητικές ικανότητες ή χωρίς εμπειρία ή την απαραίτητη γνώση, αρκεί να επιτηρούνται από υπεύθυνο ή να έχουν λάβει οδηγίες σχετικές με την ασφαλή χρήση της συσκευής και την κατανόηση των κινδύνων που σχετίζονται με αυτή.

Τα παιδιά δεν πρέπει να παίζουν με τη συσκευή.

Ο καθαρισμός και η συντήρηση της συσκευής θα πρέπει να γίνονται από το χρήστη. Δεν πρέπει να γίνονται από τα παιδιά χωρίς επιτήρηση.

Μην χρησιμοποιείτε τη συσκευή

### 1.3. Εξουσιοδοτημένοι Χειριστές

Το προϊόν απευθύνεται σε έμπειρους χειριστές που θα πρέπει να διαχωρίζονται από τους τελικούς χρήστες του προϊόντος και των εξειδικευμένων τεχνικών (βλ. παραπάνω σύμβολα).



Απαγορεύεται για τον τελικό χρήστη να εκτελεί λειτουργίες που προορίζονται για εξειδικευμένους τεχνικούς. Ο κατασκευαστής δεν ευθύνεται για ζημιές που προκύπτουν από τη μη τήρηση αυτής της απαγόρευσης.

### 1.4. Εγγύηση

Για την εγγύηση σε προϊόντα ανατρέξτε σε γενικές συνθήκες πώλησης.



Η εγγύηση περιλαμβάνει την αντικατάσταση ή την επισκευή των ελαττωματικών εξαρτημάτων ΔΩΡΕΑΝ (που αναγνωρίζονται από τον κατασκευαστή).

Η εγγύηση του μηχανήματος εκπίπτει:

- Εάν η χρήση του ίδιου δεν είναι σύμφωνη με τις οδηγίες και τους κανόνες που περιγράφονται σε αυτό το εγχειρίδιο.
- Σε περίπτωση αλλαγών ή τροποποιήσεων αυθαίρετα, χωρίς την άδεια του κατασκευαστή (βλ. παρ.). 1.5.
- Στην περίπτωση παρεμβάσεων τεχνικής υποστήριξης που πραγματοποιούνται από άτομα μη εξουσιοδοτημένα από τον κατασκευαστή.
- Στην περίπτωση έλλειψης προβλεπόμενης συντήρησης όπως αυτή προβλέπεται στο παρόν εγχειρίδιο.

### 1.5. Υπηρεσία τεχνικής υποστήριξης

Οποιαδήποτε επιπλέον πληροφορία στα έγγραφα, στις υπηρεσίες υποστήριξης και στα εξαρτήματα της συσκευής, μπορεί να αιτηθεί από: Calpeda S.p.A. (βλ. παρ. 1.2).

### 2. ΤΕΧΝΙΚΗ ΠΕΡΙΓΡΑΦΗ

Υποβρυχίες ηλεκτραντλίες για βαθιές γεωτρήσεις 4" (DN 100 mm), 6" (DN 15 mm), 8" (DN 200 mm) και 10" (DN 250 mm).

Βαλβίδα ελέγχου ενσωματωμένη στο σώμα παράδοσης.

#### 2.1. Προβλεπόμενη χρήση

Στάνταρ κατασκευή

Καθαρά ή ελαφρώς ακάθαρτα νερά με μέγιστη περιεκτικότητα άμμου : 150 g/m<sup>3</sup> (50 g/m<sup>3</sup> για την SDX), (300 g/m<sup>3</sup> για την HIGH SAND).

Θερμοκρασία νερού μέχρι και 25 C (35 C για 4").

#### 2.2. Λανθασμένη χρήση λογικά προβλεπόμενη

Η συσκευή σχεδιάστηκε και κατασκευάστηκε αποκλειστικά για τη χρήση που περιγράφεται στην παρ. 2.1.



Απαγορεύεται αυστηρά η χρήση της συσκευής για ακατάλληλους λόγους και με ακατάλληλες μεθόδους μη προβλεπόμενες στο παρόν εγχειρίδιο.

Η ακατάλληλη χρήση του προϊόντος φθείρει τα χαρακτηριστικά ασφάλειας και την απόδοση της συσκευής, η εταιρία Calpeda δεν μπορεί να θεωρηθεί υπεύθυνη για βλάβες ή ζημιές που προκαλούνται ως αποτέλεσμα των βλαβών ή ατυχημάτων που αναφέρονται παραπάνω.

#### 2.3. Σήμανση

Παρακάτω παραθέεται ένα αντίγραφο της πινακίδας αναγνώρισης (βλ. Εικ.) παρούσα στο εξωτερικό της αντλίας.

1	τύπος αντλίας			
2	κατανάλωση			
3	Μανομετρικό			
4	Ισχύς			
5	σημειώσεις			
6	Βάρος			
7	στροφές ανά λεπτό			
8	σειριακός αριθμός			
9	πιστοποίηση			

1-	XXXXXXX	XXXXXXX
2-	Q min/max XX m <sup>3</sup> /h	
3-	H max/min XX m	
4-	X kW (XhP) S.F.	n XXXX/min
5-	XXXXXXXX	X kg

### 3. ΤΕΧΝΙΚΑ ΧΑΡΑΚΤΗΡΙΣΤΙΚΑ

#### 3.1. Τεχνικά δεδομένα

Διαστάσεις και βάρος (βλέπε τεχνικά κατάλογος).

Ονομαστική ταχύτητα 2900/3450 rpm

Τύση τροφοδοσίας/ Συχνότητα (βλέπε δεδομένα στο ταμπελάκι).

Μέγιστη επιτρεπτή πίεση στο σώμα της αντλίας:

SD, SDN, SDF	400 m (40 bar)
SDS	500 m (50 bar)
SDX	700 m (70 bar)

Μαχ. ώρες συνεχούς λειτουργίας: (βλέπε οδηγίες του κινητήρα).

### 4. ΑΣΦΑΛΕΙΑ

#### 4.1. Γενικοί κανόνες συμπεριφοράς

Πριν από τη χρήση του προϊόντος, θα πρέπει να γνωρίζετε όλες τις πληροφορίες σχετικά με την ασφάλεια.

Θα πρέπει να διαβάσετε προσεκτικά και να ακολουθήσετε όλες τις τεχνικές οδηγίες, τη λειτουργία και τις κατευθύνσεις που περιέχονται στο παρόν για τις διάφορες φάσεις: από τις μεταφορές έως την τελική διάθεση.

Οι εξειδικευμένοι τεχνικοί θα πρέπει να συμμορφώνονται με τους κανονισμούς, τους κανόνες, τα πρότυπα και τους νόμους της χώρας στην οποία η πωλήθηκε η αντλία. Η συσκευή συμμορφώνεται με τους κανονισμούς ασφαλείας σε ισχύ.

Η ακατάλληλη χρήση μπορεί να προκαλέσει τραυματισμούς σε ανθρώπους και ζώα ή υλικές ζημιές. Ο κατασκευαστής δε φέρει καμία ευθύνη σε περίπτωση τέτοιων τραυματισμών ή ζημιών ή για χρήση σε συνθήκες άλλες από αυτές που αναφέρονται στην πινακίδα και στις παρούσες οδηγίες.

Τηρήστε το χρονοδιάγραμμα της συντήρησης και εγκαίρως αντικατάσταση των φθαρμένων ή κατεστραμμένων τμημάτων, επιτρέποντας στο μηχάνημα να λειτουργεί πάντα υπό τις καλύτερες συνθήκες.

Χρησιμοποιήστε αποκλειστικά γνήσια ανταλλακτικά που παρέχονται από CALPEDA S.p.A από εξουσιοδοτημένο διανομέα.

Μην αφαιρείτε ή τροποποιείτε πινακίδες που έχουν επικολληθεί από τον κατασκευαστή της συσκευής.

Η μονάδα δεν πρέπει να τεθεί σε λειτουργία σε περίπτωση ελαττωμάτων ή κατεστραμμένων εξαρτημάτων.

Οι τακτικές και έκτακτες εργασίες συντήρησης, οι οποίες προβλέπουν ακόμη και μερική απουσαρμολόγηση της μονάδας πρέπει να πραγματοποιείται μόνο μετά από την διακοπή τροφοδοσίας ρεύματος της συσκευής.

#### 4.2. Συστήματα ασφαλείας

Η συσκευή αποτελείται από ένα πλαίσιο που εμποδίζει την επαφή με τα εσωτερικά όργανα.

#### 4.3. Υπολειπόμενοι κίνδυνοι

Η συσκευή, λόγω σχεδιασμού και προοριζόμενης χρήσης (σε σύγκριση με την προβλεπόμενη χρήση

και τους κανόνες ασφαλείας), δεν παρουσιάζει υποσιμώμενους κινδύνους.

#### 4.4. Σημάνσεις ασφαλείας και πληροφόρησης

Για αυτόν τον τύπο του προϊόντος δεν προβλέπονται σημάνσεις στο προϊόν.

#### 4.5. Μέσα ατομικής προστασίας (ΜΑΠ)

Στα πρώτα στάδια έναρξης λειτουργίας της εγκατάστασης και συντήρησης, συνιστάται ότι οι εγκατεστημένοι χειριστές να αξιολογούν ποιες είναι οι κατάλληλες συσκευές για την εργασία που περιγράφεται. Στις εργασίες της τακτικής και έκτακτης συντήρησης, στις οποίες σκοπεύετε να αφαιρέσετε το φίλτρο, προβλέπεται η χρήση γαντιών για την προστασία των χεριών.

Υποχρεωτικές σημάνσεις ΜΑΠ



ΠΡΟΣΤΑΣΙΑ ΧΕΡΙΩΝ

(γάντια για την προστασία από χημικό, θερμικό και μηχανικό κίνδυνο)

#### 5. ΜΕΤΑΦΟΡΑ ΚΑΙ ΜΕΤΑΚΙΝΗΣΗ

Το προϊόν συσκευάζεται για να διατηρηθεί η ακεραιότητα του περιεχομένου.

Κατά τη μεταφορά, θα πρέπει να αποφεύγονται οι επικαλύψεις με βάρη.

Δεν υπάρχει ανάγκη για ειδικά μέσα για τη μεταφορά της συσκευασμένης συσκευής.

Τα μέσα για να μεταφέρετε τη συσκευή συσκευασμένη, πρέπει να είναι κατάλληλα για το μέγεθος και το βάρος του προϊόντος που έχει επιλεγεί (βλέπε τεχνικά κατάλογος).

#### 5.1. Μετακίνηση

Χειριστείτε τη συσκευασία φροντίδα, η οποία δεν πρέπει να υποστεί χτυπήματα.

Θα πρέπει να αποφευχθεί η επικάλυψη με άλλο υλικό συσκευασίας που θα μπορούσε να βλάψει της αντλίας. Εάν το βάρος υπερβεί για τα 25 kg, η συσκευασία πρέπει να ανυψώνεται δύο άτομα ταυτόχρονα.

#### 6. ΕΓΚΑΤΑΣΤΑΣΗ

##### 6.1. Διαστάσεις όγκων

Για να δείτε συνολικές διαστάσεις όγκου της συσκευής δείτε το συνημμένο "Διαστάσεις όγκων" (κεφ. "ΠΑΡΑΡΤΗΜΑ 12.1").

##### 6.2. Περιβαλλοντικές απαιτήσεις και το μέγεθος του χώρου εγκατάστασης

Ο πελάτης πρέπει να προετοιμάσει το χώρο εγκατάστασης με τον κατάλληλο τρόπο για να διασφαλιστεί η σωστή εγκατάσταση και σύμφωνα με τις κατασκευαστικές απαιτήσεις του προϊόντος (ηλεκτρικές συνδέσεις, κλπ...).

Απαγορεύεται αυστηρά η εγκατάσταση και θέση σε λειτουργία του μηχανήματος σε περιβάλλοντα με δυνητικά εκρηκτική ατμόσφαιρα.

##### 6.3. Αποσυσκευασία

Βεβαιωθείτε ότι η συσκευή δεν έχει υποστεί ζημιά κατά τη μεταφορά.

Το υλικό συσκευασίας, μετά την αποσυσκευασία, θα πρέπει να εξαιρεθεί ή/και να επαναχρησιμοποιηθεί σύμφωνα με τους κανονισμούς της χώρας προορισμού της μονάδας.

##### 6.4. Εγκατάσταση.

Κατά μήκος της στήλης η γεώτρηση, πρέπει να έχει μια διάμετρο η οποία να είναι αρκετά πλατιά, ώστε να επιτρέπεται η διόδος της αντλίας και να είναι ευδιάκριτα ολόγυρα.

##### 6.4.1. Στόμια

Όταν χρησιμοποιούνται χαλύβδινοι σωλήνες με σπείρωμα, οι σωλήνες κατάθλιψης θα πρέπει να σφραγισθούν σταθερά, για να αποφύγετε το ρίσκο να πέσει η αντλία μέσα στη γεώτρηση.

Ενδείκνυται να συνδέσετε τους μεταλλικούς σωλήνες, το σπείρωμα σύνδεσης με το σημείο συγκόλλησης.

Για πλαστικούς σωλήνες χρησιμοποιείστε κατάλληλους συνδέσμους.

Οι αντλίες SD, 6SDX έχουν δύο υποδοχές στο περίβλημα της κατάθλιψης, οι οποίες χρησιμοποιούνται για την ανέλκυση και την καθέλκυση της αντλίας.

Ένα ασφαλές σχοινί ή αλυσίδα από άφθαρτο υλικό πρέπει πάντοτε να χρησιμοποιείται για να εξασφαλίσετε την αντλία.

Κατά την καθέλκυση τα χαλύβδινα πρέπει να δένονται ανά 3m πάνω στο σωλήνα, κλωδίωση την αντλία μέσα στη γεώτρηση, σιγουρεύοντας ότι τα τροφοδοτικά καλώδια δεν έχουν υποστεί καμία είδους ζημιά κατά τη διάρκειά της καθέλκυσης.

**Ποτέ μην χρησιμοποιείτε το ηλεκτρικό καλώδιο για να αναρτήσετε την αντλία.**

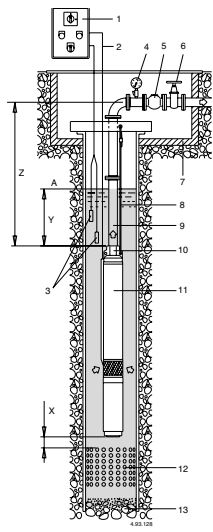


Όταν η αντλία λειτουργεί, η σύνδεση κατάθλιψης πρέπει να βυθιστεί τουλάχιστον 1-2m κάτω από επίπεδο στάθμης της γεώτρησης.

Για αυτό το σκοπό, ενδείκνυται να τοποθετήσετε ένα σύστημα αυτόματου ελέγχου επιτήρησης στάθμης το οποίο θα σταματήσει τη λειτουργία της αντλίας, όταν το επίπεδο του νερού πέσει κάτω από το όριο.

Τοποθετήστε την αντλία σε μια επαρκή απόσταση από τον πάτο της γεώτρησης έτσι ώστε να αποφύγετε τη συσσώρευση άμμου ή λάσπης γύρω από το μοτέρ και για να εξαλείψετε το ρίσκο υπερθέρμανσης.

- 1 Πίνακας ελέγχου
  - 2 αλβόδο παροχής
  - 3 Ηλεκτρόδια στάθμης
  - 4 Μανόμετρο
  - 5 Βαλβίδα αντεπιστροφής
  - 6 Βάνα κατάθλιψης
  - 7 Άξονας επεώρησης
  - 8 Ιμάντας στήριξης
  - 9 Σωλήνωση κατάθλιψης
  - 10 Ενσωματωμένη βαλβίδα
  - 11 Αντλία
  - 12 Φίλτρο
  - 13 Πυθμένας γεώτρησης
- A Ε υ μ ε τ ά β λ η τ η  
στάθμη δυναμικού.  
Z Συνολικό ύψος σωλήνωσης κατάθλιψης για > 100m. τοποθετήστε ακόμα μία βαλβίδα αντεπιστροφής.  
Y Βάθος εμβάπτισης, πάντοτε > 1 μ.  
X Απόσταση μεταξύ μοτέρ και φίλτρου Γεώτρησης > 1 μ.



##### 6.4.2. Στόμιο κατάθλιψης

Τα ακόλουθα εξαρτήματα πρέπει να τοποθετούνται στην κατάθλιψη:

- ένα μανόμετρο (4)
- μια βαλβίδα αντεπιστροφής στα 7 μέτρα max. από την έξοδο της αντλίας ή και περισσότερες βαλβίδες αντεπιστροφής (5), εξαρτάται από τον τρόπο τοποθέτησης (τουλάχιστον μια κάθε 50 μέτρα στην ευθεία της κάθετης σωλήνωσης, πάνω από την αντλία), για να διασφαλίσετε την προστασία κατά των υδραυλικών πλήξεων.
- μία βάνα για να ρυθμίζετε το μανομετρικό και την απορροφούμενη ισχύ.

##### 6.4.3. Τοποθετείται σε οριζόντια

Αν η αντλία πρόκειται να τοποθετηθεί σε οριζόντια

- θέση, ακολουθήστε τις παρακάτω οδηγίες:
- τοποθετήστε την αντλία με το μέρος του μοτέρ τουλάχιστον 0,5μ από τον πυθμένα της δεξαμενής ή του ντεπόζιτου,
  - τοποθετήστε μία συμπληρωματική βαλβίδα, καθώς η βαλβίδα της αντλίας δεν εξασφαλίζει τέλεια στεγανότητα σε οριζόντια θέση,
  - η εγκατάσταση πρέπει να επιτρέπει την εύκολη εκκένωση του αέρα όταν ξεκινά η αντλία.

#### 6.4.4. Ψύξη Μοτέρ

Αν η γεώτρηση (ή δεξαμενή) έχει διάμετρο η οποία είναι σημαντικά μεγαλύτερη από τη διάμετρο της αντλίας, είναι απαραίτητο να τοποθετήσετε ένα υδροχιτώνιο, το οποίο είναι ένα εξωτερικό κάλυμμα που εξασφαλίζει μία επαρκή ροή και ταχύτητα νερού **για την ψύξη του μοτέρ** (βλέπε δεδομένα στο ταμπελάκι).

#### 6.4.5. Συναρμολόγηση των αντλιών.

Οι αντλίες προσφέρονται με μοτέρ και αντλία τα οποία είναι αποσυρμολογημένα (εκτός από τις 4SD που είναι συναρμολογημένες).

Συνδέστε το κόντλερ του μοτέρ με το μέρος αναρρόφησης της αντλίας, αθαρσίστε τις επιφάνειες για την συναρμολόγηση.

Προσαρμόστε το σώμα αναρρόφησης της αντλίας στις ντίτζες του μοτέρ. Ενώστε το κόντλερ της αντλίας με τον άξονα του μοτέρ, ενώστε τις φλάντζες και στερεώστε τις με τα παξιμάδια που υπάρχουν.



Βιδώστε τα παξιμάδια στο ενδιάμεσο σώμα της αναρρόφησης, σφίξτε τα σταυρωτά Ξεκινώντας από αυτό του καλωδίου, όπως δείχνει και το κάτω σχεδίο. Η απαιτούμενη ροπή δύναμης είναι 10 Nm (για 4" κινητήρες).

Στερεώστε το καλώδιο στην αντλία με τον προφυλακτήρα καλωδίου και τοποθετήστε το φίλτρο στο σώμα της αναρρόφησης. Ακολουθείστε τις ξεχωριστές οδηγίες χειρισμού (αν υπάρχουν) του μοτέρ.

#### 6.5. Ηλεκτρική σύνδεση.



Η ηλεκτρική σύνδεση πρέπει να εκτελείται από έναν ικανό ηλεκτρολόγο και σύμφωνα με τις οδηγίες.

**Ακολουθείστε όλες τις οδηγίες ασφαλείας.**

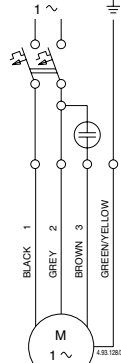
**Η μονάδα πρέπει να είναι γειωμένη, όχι στο μεταλλικό σωλήνα.**

Σιγουρευτείτε ότι η συχνότητα και το πρωτεύον ρεύμα ανταποκρίνονται στα δεδομένα που αναγράφονται στο ταμπελάκι. Ο πίνακας ελέγχου πρέπει να περιέχει:

- Ένα μηχανισμό αποσύνδεσης από την κεντρική παροχή (διακόπτη) σε μία απόσταση τουλάχιστον 3 mm από τους πόλους;
- Μία κατάλληλη θερμική προστασία του μοτέρ e καμπίλη D για το ρεύμα που αναγράφεται στο ταμπελάκι;
- Ένα πυκνωτή για τις μονοφασικές αντλίες SDM, σύμφωνα με τα στοιχεία που αναγράφονται στα μοτέρ των ιδίων.

Για χρήση σε πσίνες (όχι όταν υπάρχουν άτομα μέσα στην πσίνα), σε λίμνες κήπων και παρεμφερή

Ηλεκτρικό σχεδιάγραμμα



μέρη, το παραμένον ηλεκτρικό ρεύμα σε 1ΔN να μην υπερβαίνει τα 30mA, πρέπει να τοποθετείται στην τροφοδοσία του ηλεκτρικού κυκλώματος.

Για αντλίες με μοτέρ, με αναλογία ρεύματος πάνω από 11 kW, ενδείκνυται ο πίνακας ελέγχου να παρέχει εκκίνηση Y/Δ ή σύνθετης αντίστασης.

#### 6.5.1. Σύνδεση των καλωδίων.

Τα τροφοδοτικά καλώδια πρέπει να τα επιλέξετε βάση της ηλεκτρικής δύναμης, της απόστασης, θερμοκρασίας και της πτώσης της τάσης.

Για σύνδεση των καλωδίων μέσα στη γεώτρηση, ακολουθήστε την ανθυγρή σύνδεση με ειδικές ταινίες, ή αλλά συστήματα για βυθισμένα καλώδια.

Πριν χαμηλώσετε το μοτέρ μέσα στη γεώτρηση, χρησιμοποιήστε κατάλληλα εργαλεία για να μετρήσετε τη συνοχή μεταξύ των φάσεων και εκτελέστε ένα τεστ μωώσης μεταξύ κάθε μονοφασικού και γειωμένου αγωγού.

#### 6.5.2. Λειτουργία με μετατροπέα συχνότητας

Ρυθμίστε τον μετατροπέα συχνότητας έτσι ώστε να μην υπερβαίνουν τις οριακές τιμές με ελάχιστο τα 30 Hz και μέγιστο τα 60 Hz.

Ο μέγιστος χρόνος εκκίνησης από 0 ως 30 Hz και από 30 ως 0 Hz για λειτουργία μετατροπέα συχνότητας είναι 1 δευτερόλεπτο.

GR

### 7. ΕΚΚΙΝΗΣΗ ΚΑΙ ΧΡΗΣΗ

#### 7.1. Έλεγχος πριν από την εκκίνηση

Η μονάδα δεν πρέπει να τεθεί σε λειτουργία κατά την παρουσία κατεστραμμένων εξαρτημάτων.

#### 7.2. Πρώτη εκκίνηση



**ΠΡΟΣΟΧΗ: ποτέ μην λειτουργείτε την αντλία σε ξηρή κατάσταση, ούτε καν και για σύντομη δοκιμή.**

**Ξεκινήστε την αντλία με τη βάνα ρυθμισμένη στο ελάχιστο άνοιγμα και περιμένετε μέχρι ο σωλήνας κατάβλιψης είναι τελείως ελεύθερος από αέρα.**

**Σε τριφασικό ηλεκτρικό μοτέρ ελέγξτε ότι η κατεύθυνση της περιστροφής είναι σωστή.**

Για αυτό το σκοπό, με τη βάνα σε μισοανοιχτή θέση, ελέγξτε την πίεση (με το μανόμετρο) ή την ροή (με το μάτι), αφού ξεκινήσει. Διακόψτε την ηλεκτρική παροχή, αντιστρέψτε τη σύνδεση των δύο φάσεων στον πίνακα ελέγχου, ξαναξεκινήστε και ελέγξτε την πίεση ή την ροή ξανά.

Η σωστή κατεύθυνση της περιστροφής θα παρέχει μία σημαντικά μεγαλύτερη και ευκολότερα ευδιάκριτη πίεση και παροχή νερού.

Σιγουρευτείτε ότι το ίζημα της άμμου στο νερό, εκκινώνεται ή λιγοστεύει στο ελάχιστο.

**Ποτέ μην ξεκινήσετε ή λειτουργήσετε την αντλία όταν η βάνα είναι πολύ ανοιχτή.**

**Σιγουρευτείτε ότι η αντλία λειτουργεί μέσα στα προδιαγραφόμενα όρια και ότι το ανάλογο απορροφούμενο ρεύμα δεν έχει υπερβεί τα όρια.**

Αλλιώς ρυθμίστε τη βάνα κατάβλιψης ή τη θέση οποιουδήποτε διακόπτη πίεσης.

**ΠΡΟΣΟΧΗ: αποφύγετε μεγάλες περιόδους λειτουργίας χωρίς.**

#### 7.3. Τροφοδοσία μέσω γεννήτριας

Η σειρά μεταγωγής είναι υψίστης σημασίας. Εάν δεν την τηρήσετε σωστά, μπορεί να υποστούν βλάβες τόσο στον κινητήρα όσο και στην γεννήτρια. Για το λόγο αυτό:



- αναβείτε ή σβήνετε την γεννήτρια πάντα χωρίς φορτίο.

Αυτό σημαίνει:

- Εκκίνηση: πάντα ξεκινήστε πρώτα την γεννήτρια και μετά τον κινητήρα!
- Σταμάτημα: πάντα σβήστε πρώτα τον κινητήρα και μετά την γεννήτρια!

## 7.4. OFF



Η συσκευή πρέπει να είναι απενεργοποιημένη σε κάθε περίπτωση κατά την οποία υπήρξαν δυσλειτουργίες. (Βλ. Αντιμετώπιση προβλημάτων).

Το προϊόν έχει σχεδιαστεί για συνεχή λειτουργία, η απενεργοποίηση πραγματοποιείται μόνο αποσυνδέοντας την τροφοδοσία διαμέσου των προβλεπόμενων συστημάτων απαγκίστρωσης (βλ. παράγρ. "6.5 Ηλεκτρική σύνδεση").

## 8. ΣΥΝΤΗΡΗΣΗ

Κάτω από κανονικές συνθήκες λειτουργίας με καθαρό νερό η αντλία δεν χρειάζεται κάποια συντήρηση. **Αποσυνδέστε την ηλεκτρική παροχή πριν από οποιοδήποτε σέρβις.**

Οι εργασίες συντήρησης που δεν περιγράφονται στο παρόν εγχειρίδιο πρέπει να εκτελούνται μόνο από εξειδικευμένο προσωπικό αποσταλθέν από την CALPEDA SpA.

Για περισσότερες τεχνικές πληροφορίες σχετικά με τη χρήση ή τη συντήρηση της μονάδας, επικοινωνήστε με την CALPEDA SpA.

### 8.1. Προγραμματισμένη συντήρηση



Η απορροφούμενη ισχύ και η πίεση που παρέχονται από την αντλία πρέπει να ελέγχονται σε κανονικά διαστήματα.

Αυτή η διαδικασία πρέπει να εκτελείται συχνά όταν το νερό περιέχει αρκετά μεγάλες ποσότητες άμμου.

Σε περίπτωση συστημάτων για επείγουσες καταστάσεις, ενδείκνυται να λειτουργείτε τις αντλίες μια φορά το μήνα για να αποφύγετε το ρίσκο μπλοκαρίσματος και για να διατηρήσετε μία τέλεια απόδοση.

## 9. ΔΙΑΘΕΣΗ



Η διάθεση της συσκευής θα πρέπει να ανατεθεί σε εταιρείες που ειδικεύονται διάθεση μεταλλικών προϊόντων που θα αναλάβει όλη την διαδικασία.

Για την απόρριψη πρέπει να ακολουθούνται οι διατάξεις της νομοθεσίας που ισχύουν στη χώρα όπου πραγματοποιείται η διάλυση, καθώς και όπως προβλέπεται από το διεθνές δίκαιο για την προστασία του περιβάλλοντος.

## 10. ΑΝΤΑΛΛΑΚΤΙΚΑ

### 10.1. Διαδικασίες για την απόκτηση ανταλλακτικών

Κατά την παραγγελία ανταλλακτικών, θα πρέπει να αναφερθεί το όνομα, ο αριθμός της θέσης στην σχεδίαση και τα δεδομένα στην πινακίδα (είδος, ημερομηνία και αριθμός μητρώου).

Η παραγγελία μπορεί να σταλεί στην CALPEDA S.p.A. μέσω τηλεφώνου, φαξ, διεύθυνση ηλεκτρονικού ταχυδρομείου.

## 11. ΠΕΡΙΓΡΑΦΗ

NR. Μέρος ονομασία

10.16 φλάτζα

12.01 παράδοση περίβλημα

12.02 Μπουσ περίβλημα

12.03 ρουλεμάν μανίκι (σταθερών τμήμα)

12.04 οδηγός

12.05 ασφάλεια

12.06 βαλβίδα κάθισμα

12.10 βαλβίδα σύνολο

12.12 βαλβίδα κοινή

12.16 Plug

12.30 στάδιο που φέρει βαλβίδα μανίκι

12.31 ρουλεμάν μανίκι (μέρος εκ περιτροπής)

13.12 φλάτζα, παράδοση πλευρά

13.13 φλάντζα έμβυσμα, παράδοση πλευρά

13.16 βίδα

14.02 εξωτερικές σακάκι

14.54 φθώρα δαχτυλίδι

15.20 βίδα

15.50 σουρωτήρι

25.02 στάδιο περίβλημα

25.04 φλάτζα

25.06 βίδα

26.00 οδηγό πτερύγιο (αντλία)

26.02 οδηγού πτερύγιου πλάκα

26.08 οδηγού θήκη

26.10 ταινιοδρόμων δαχτυλίδι

28.00 μετρητής στροφείο

28.02 ώση φέρουν δαχτυλίδι

28.04 στροφείο καρύδι (ή βίδα)

28.05 ασφάλεια

28.07 πλυντήριο

28.08 πλυντήριο

28.20 κλειδί

28.24 θήκη κλειδώματος

32.02 αναρόφησης φανάρι

34.02 άνω κάλυμμα

46.50 άμμο φρουρά

64.00 αντλία άξονα του στροφείου

64.08 θήκη άξονα

64.10 θήκη ρουλεμάν

64.13 άνω χώρος θήκης

64.14 θήκη κάτω αποστάτη

64.15 ενδιάμεσο διαχωριστικό θήκης

64.18 χώρος θήκης

64.19 χώρος θήκης

64.20 κλειδί για άξονα τέλος

64.21 ζεύξης

64.22 ζεύξης, οριστεί

64.23 εκτοξευτήρα ύδατος

64.24 διαχωριστική καρφίτσα

64.25 βίδα

64.26 προσαρμογέας χοντρός

70.13 πλυντήριο

70.19 καρύδι

70.20 βίδα

96.00 καλώδιο

96.04 καλώδιο φρουρά

96.08 σφικτήρας

96.09 βίδα

99.00 πλήρης κινητήρα

Πιθανότητα αλλαγών.

## 12. ΠΡΟΒΛΗΜΑΤΑ



ΠΡΟΕΙΔΟΠΟΙΗΣΗ : Κλείστε την παροχή του ρεύματος πριν από οποιαδήποτε εργασία.

Μην λειτουργήσετε την αντλία ή το μοτέρ σε ξηρή λειτουργία ακόμα και για μικρό διάστημα. Ακολουθήστε αυστηρά τις οδηγίες χειρισμού και αν είναι απαραίτητο επικοινωνήστε με ένα εξουσιοδοτημένο κατάστημα.

ΠΡΟΒΛΗΜΑ	ΠΙΘΑΝΕΣ ΑΙΤΙΕΣ	ΚΑΤΑΛΛΗΛΕΣ ΛΥΣΕΙΣ
1) Η αντλία δεν ξεκινάει	1a) Ακατάλληλη παροχή ρεύματος 1b) Λάθος ηλεκτρικές συνδέσεις 1c) Υπερφόρτωση αντλίας προστατευτική συσκευή μείωσης 1d) Καμένες ή ελαττωματικές ασφάλειες 1e) Μπλοκαρισμός άξονα 1f) Εάν οι παραπάνω αιτίες έχουν ήδη ελεγχθεί η αντλία μάλλον δυσλειτουργεί	1a) Ελέγξτε ότι η κύρια συχνότητα και τάση ανταποκρίνονται στα ηλεκτρικά χαρακτηριστικά τα οποία αναγράφονται στο ταμπελάκι της αντλίας. Σιγουρευτείτε ότι η διατομή του καλωδίου είναι συμβατή με το μήκος του καλωδίου και την ισχύ του μοτέρ. 1b) Ελέγξτε ότι το καλώδιο ρεύματος είναι σωστά συνδεδεμένο με τον πίνακα ελέγχου. 1c) Ελέγξτε ότι θερμική υπερφόρτωση προστασίας είναι τοποθετημένη σωστά. (ελέγξτε τα δεδομένα στο ταμπελάκι), και βεβαιωθείτε ότι ο πίνακας καλωδίων της αντλίας έχει συνδεθεί σωστά. Ελέγξτε ότι η απομόνωση του κινητήρα με το καλώδιο είναι μέσα οι τιμές που αναφέρονται στο εγχειρίδιο οδηγιών. 1d) Αντικαταστήστε τις ασφάλειες, ελέγξε την ηλεκτρική παροχή στα σημεία a) και c). 1e) Δείτε επίσης: απόσπασμα της αντλίας, αφαιρέστε και καθαρίστε τον έλεγχο φίλτρο αναρρόφησης που κινητήρα και αντλία σειρά ελεύθερα. Εάν εμποδίζεται η περιστροφή της αντλίας ή/και το μοτέρ, επικοινωνήστε με ένα εγκεκριμένο συνεργείο σέρβις. 1f) Επισκεύασε ή αντικατέστησε την αντλία με το να αποταθείτε σε ένα εξουσιοδοτημένο συνεργείο
2) Η αντλία λειτουργεί αλλά δεν βγάζει νερό	2a) ελέγξτε ότι οι βαλβίδες είναι ανοικτές και δεν έχουν μπλοκάρει. 2b) Περιβλήμα παράδοση διχτούς ή αποκλεισμένη βαλβίδα αντεπιστροφής. 2c) βουλωμένο το φίλτρο αναρρόφησης. 2d) Η αντλία τοποθετήθηκε πάνω από την επιφάνεια του υγρού (ξηρή λειτουργία). 2e) λανθασμένη περιστροφή άξονα.	2a) Ξεμοντάρετε την βαλβίδα ελέγχου στον σωλήνα αναρρόφησης και ελευθερώστε την βαλβίδα, αν είναι απαραίτητο αντικαταστήστε την. 2b) Απόσπαστε την αντλία και εάν είναι απαραίτητο, επικοινωνήστε με ένα εγκεκριμένο συνεργείο σέρβις να αντικαταστήσουν τη βαλβίδα ελέγχου. 2c) Βγάλτε την αντλία, αφαιρέστε και καθαρίστε το φίλτρο αναρρόφησης και να είναι απαραίτητο αντικαταστήστε το. 2d) Αυξήστε το βάθος τοποθέτησης της αντλίας τόσο όσο είναι συμβατό με τις επιδόσεις της. Κάνε το ίδιο αν το πρόβλημα είναι η πτώση της στάθμης του υδροφόρου ορίζοντα. 2e) Αντιστρέψτε τις ηλεκτρικές συνδέσεις από το μοτέρ στο πίνακα παροχής.
3) Ανεπαρκή ροή	3a) Οι σωλήνες και τα εξαρτήματα με διάμετρο μικρότερη του κανονικού δημιουργούν απώλεια μανομετρικού 3b) Παρουσία ιζήματος ή σωματιδίων στην εσωτερική πλευρά του ρότορα καύη μέσα στα οδηγιά. 3c) βαλβίδα παροχής ή βαλβίδα αντεπιστροφής από το σωλήνα παράδοσης που φράζεται με στερεά σώματα. 3d) Βαλβίδες αντεπιστροφής αντλία εμποδίζεται από στερεά σώματα. 3e) Καταστροφή ρότορα. 4d) Φθαρμένος ρότορας και οδηγών. 3f) Υπερβολική μείωση από το δυναμικό επίπεδο του πηγαδιού. 3g) Λανθασμένη περιστροφή ρότορα. 3h) Διαρροή στον σωλήνα κατάθλιψης. 3i) Παρουσία αερίων στο νερό.	4a) Χρησιμοποίησε σωλήνα και εξαρτήματα που να εφαρμόζουν σωστά 4b) Βγάλτε την αντλία και επικοινωνήστε με ένα εξουσιοδοτημένο σέρβις. 3c) Διαλύστε τη βαλβίδα και την βαλβίδα αντεπιστροφής και καθαρίστε τους. 3d) Απόσπαστε την αντλία και καθαρίστε τη βαλβίδα ελέγχου, εάν είναι απαραίτητο, επικοινωνήστε με ένα εγκεκριμένο συνεργείο σέρβις. Καθαρίστε το φίλτρο αναρρόφησης. 4e) Για να αντικαταστήσετε τον ρότορα επικοινωνήστε με ένα εξουσιοδοτημένο σέρβις. 4f) Επικοινωνήστε με ένα εξουσιοδοτημένο σέρβις για την αντικατάσταση του ρότορα και των τακτοειδών στεγανοποίησης των οδηγών η ολόκληρο το οδηγό αν είναι φθαρμένο. 4g) Αυξήστε το βάθος τοποθέτησης της αντλίας τόσο όσο είναι συμβατό με τις επιδόσεις της, μειώστε την ροή στενεύοντας την βίνα στην αναρρόφηση. Πολύ μεγάλη αντλία για την δυναμική του πηγαδιού. 4h) Βλέπε το 2e) 4i) Εντοπίστε το σημείο στο οποίο υπάρχει διαρροή στο σωλήνα κατάθλιψης, αν εντοπιστεί στο κάτω σημείο του πηγαδιού, βγάλτε την αντλία και διορθώστε τον σωλήνα αν χρειάζεται. 4j) Επικοινωνήστε με ένα εξουσιοδοτημένο σέρβις.
4) Θόρυβος και Δονήσεις από την αντλία	4a) Περιτρεφόμενα μέρη χωρίς σοροπία 4b) Πτερωτές ότι διαφάνειες για το διαχύτες 4c) Αντλία και σωληνώσεις όχι καλά Συνδεδεμένες. 4d) Ροή πολύ δυνατή για τη διάμετρο του σωλήνα 4e) Παροχή ρεύματος όχι σταθερή	4a) Έλεγξε ότι δεν υπάρχουν ξένα σώματα στο ρότορα. Επικοινωνήστε με ένα εγκεκριμένο συνεργείο σέρβις να ελέγξει τον άξονα αντλία μανίκια συνθήκες. 4b) Αν είναι φθαρμένα τα ρουλεμάν ώθησης η μηχανή ή/ και τα μανίκια του άξονα αντλία, επικοινωνήστε με ένα εγκεκριμένο συνεργείο σέρβις. 4c) Έλεγξε και σταθεροποίησε τις σωλήνες αναρρόφησης και κατάθλιψης. 4d) Χρησιμοποίησε μεγαλύτερη διάμετρο ή μείωσε τη ροή της αντλίας. 4e) Έλεγξε ότι η κύρια τάση εάν είναι σωστό. Σε περίπτωση
5) η αντλία να ξεκινά και να σταματά επανειλημμένα	5a) αντλία με υπερβολική ροή 5b) επανειλημμένες παρεμβάσεις της θερμικής προστασίας 5c) διαρροές στο σύστημα	5a) Εν μέρει κοντά την παράδοση βαλβίδα για να μειώσει τη ροή του. Η αντλία μπορεί να είναι μεγάλο μεγέθους σε σύγκριση με το δυναμικό επίπεδο του πηγαδιού. 5b) Μέτρα την τρέχουσα απορρόφηση. Εάν είναι απαραίτητο, σωστά βαθμονομημένη προστασία υπερφόρτωσης. Αφαιρέστε την αντλία και βεβαιωθείτε ότι στον άξονα της αντλίας ή τον άξονα του κινητήρα να κινείται ελεύθερα. Δείτε επίσης την περίπτωση 1e). 5c) Ελέγξτε τη διαρροή του συστήματος και σφράγιστε ή να αντικαταστήσετε τα μέρη των διαρροών..

GR

НАСТОЯЩЕЕ РУКОВОДСТВО ЯВЛЯЕТСЯ СОБСТВЕННОСТЬЮ КОМПАНИИ CALPEDA S.P.A. ЛЮБОЕ ВОСПРОИЗВЕДЕНИЕ, ДАЖЕ ЧАСТИЧНОЕ, ЗАПРЕЩЕНО.

## УКАЗАТЕЛЬ

1. ОБЩАЯ ИНФОРМАЦИЯ .....	50
2. ТЕХНИЧЕСКОЕ ОПИСАНИЕ .....	51
3. ТЕХНИЧЕСКИЕ ХАРАКТЕРИСТИКИ .....	51
4. БЕЗОПАСНОСТЬ .....	51
5. ТРАНСПОРТ И ПЕРЕМЕЩЕНИЕ .....	52
6. 6 УСТАНОВКА .....	52
7. ПУСК И РАБОТА .....	53
8. ТЕХ. ОБСЛУЖИВАНИЕ .....	54
9. УДАЛЕНИЕ .....	54
10. ЗАПАСНЫЕ ЧАСТИ .....	54
11. Наименование .....	54
12. Поиск неисправностей .....	55
Чертеж для демонтажа и сборки .....	62
Декларация соответствия .....	71

## 1. ОБЩАЯ ИНФОРМАЦИЯ

Перед использованием изделия следует внимательно ознакомиться с мерами предосторожности и инструкциями, приведенными в настоящем руководстве, которое должно сохраняться для использования в будущем.

Оригинальный язык редакции - итальянский, который будет главным при выяснении несоответствий перевода.

Руководство является неотъемлемой частью изделия, существенной для безопасности и должно сохраняться до конца срока службы изделия.

Покупатель может запросить экземпляр тех. руководства при потере, обратившись в компанию Calpeda S.p.A. и указав тип изделия, приведенный на этикетке оборудования (Смотри Раздел 2.3 "Маркировка").

В случае изменений, порчи или внесения изменения в изделие или его части без разрешения завода-изготовителя "Декларация CE" прекращает действовать и вместе с ней гарантия на изделие.

Данный электроприбор может быть использован детьми не младше 8 лет и лицами с ограниченными физическими сенсорными или умственными способностями или не обладающими достаточным опытом или знанием о работе подобного прибора, под наблюдением или после обучения безопасному пользованию прибором и усвоения связанных с ним опасностей. Не разрешайте детям играть с прибором.

Чистка и уход за прибором должны выполняться пользователем. Не поручать чистку и уход детям без контроля.

Запрещается использовать изделие

в прудах, резервуарах и бассейнах, когда в воде находятся люди.

Внимательно читайте раздел по установке, в котором указано следующее:

- Максимально допустимый напор в корпусе насоса (Глава 3.1).
- Тип и сечение кабеля питания. (Глава 6.5).
- Тип электрической защиты, которая должны быть установлена. (Глава 6.5).

### 1.1. Обозначения

Для улучшения восприятия используются символы/пиктограммы, приведенные ниже с соответствующими значениями.



Информация и меры предосторожности, которые следует соблюдать. При несоблюдении они могут привести к повреждению изделия или нарушению безопасности персонала.



Информация и меры предосторожности по электрической безопасности, при несоблюдении которых может быть повреждено изделие или нарушена безопасность персонала.



Примечания и предупреждения для правильной эксплуатации изделия и его компонентов.



Операции, которые могут выполняться конечным пользователем изделия: пользователь изделия должен ознакомиться с инструкциями и несет ответственность за их соблюдение в нормальных условиях работы. Он может выполнять операции по текущему тех. обслуживанию.



Операции, которые должны выполняться квалифицированным электриком: специализированный техник, допущенный к выполнению операций по тех. обслуживанию и ремонту электрической части. Может работать с компонентами под напряжением.



Операции, которые должны выполняться квалифицированным техником: специализированный техник, способный правильно использовать изделие в нормальных условиях, допущенный к выполнению операций по тех. обслуживанию, регулировке и ремонту механической части.



Указывает на обязательное использование средств индивидуальной защиты - защита рук.



Операции, которые должны выполняться при выключенном аппарате с его отсоединением от электропитания.



Операции, которые должны выполняться при включенном аппарате.

### 1.2. Название компании и адрес завода-изготовителя

Название компании: Calpeda S.p.A.  
Адрес: Via Roggia di Mezzo, 39  
36050 Montorso Vicentino - Vicenza / Italia  
www.calpeda.it

### 1.3. Операторы с допуском

Изделие может использоваться опытными операторами, которые подразделяются на конечных пользователей изделия и специализированных тех. специалистов (смотри символы выше).



Конечный пользователь не может выполнять операции, предусмотренные только для специализированных тех. специалистов. Завод-изготовитель не отвечает за повреждение, возникающие при несоблюдении этого запрета.

### 1.4. Гарантия

Информация по гарантии на изделия приведена в общих условиях продажи.



Гарантия подразумевает **БЕСПЛАТНЫЕ** замену или ремонт дефектных частей (признанных заводом-изготовителем).

Гарантия изделия прекращает действовать:

- Если использование изделия выполняется без соблюдения инструкций и норм, приведенных в настоящем руководстве.
- В случае внесения изменений в изделие без разрешения завода-изготовителя (смотри раздел 1.5).
- В случае выполнения операций по тех. обслуживанию со стороны персонала, не имеющего допуск от Завода-изготовителя.
- В случае невыполнения тех. обслуживания, предусмотренного в настоящем руководстве.

### 1.5. Техническая поддержка

Любая дополнительная информация о документации, технической помощи и компонентах изделия может быть получена в компании: Calpeda S.p.A. (смотри раздел 1.2)

## 2. ТЕХНИЧЕСКОЕ ОПИСАНИЕ

Погружные электронасосы с наружным кожухом для глубоких скважин диаметром 4" (DN 100 мм), 6" (DN 150 мм), 8" (DN 200 мм) и 10" (DN 250 мм). Обратный клапан встроен в корпус подающей части.

### 2.1. Назначение

Стандартная модификация для чистой или слегка загрязненной воды с максимальным содержанием песка 150 г/куб.м. (50 г/куб.м. для SDX) (300 г/куб.м. Насосы для особых применений с высоким содержанием песка). Температура воды до 25°C (35 °C для 4").

### 2.2. Разумно предполагаемое неправильное применение

Изделие разработано и изготовлено исключительно для применения, указанного в разделе 2.1.



Категорически запрещается применение изделия не по назначению и в режиме работы, не предусмотренном в настоящем руководстве.

При несоответствующем использовании изделия ухудшаются характеристики безопасности и КПД изделия. Компания "Calpeda" не несет никакой ответственности за повреждения или несчастные случаи, возникающие из-за несоблюдения вышеуказанных запретов.

### 2.3. Маркировка

Далее приводится копия идентификационной таблички (смотри Рис.), расположенной на наружном корпусе насоса.

1	Тип насоса				
2	расход				
3	напор				
4	Номинальная мощность	1-	XXXXXXX		
5	Примечания	2-	Q min/max X/X m³/h		
6	Вес	3-	H max/min X/X m		
7	Скорость вращения	4-	X kW (XHp) S.F.	n XXXX/min	
8	Паспортный №				
9	Сертификация	5-	XXXXXXX	X kg	

## 3. ТЕХНИЧЕСКИЕ ХАРАКТЕРИСТИКИ

### 3.1. Технические данные

Габариты и вес (см технический каталог). Номинальная скорость 2900/3450 об./мин. Напряжение электропитания/ Частота (см. шильдик двигателя). Максимально допустимое конечное давление в корпусе насоса:

SD, SDN, SDF	400 м (40 бар)
SDS	500 м (50 бар)
SDX	700 м (70 бар)

Макс. количество включений: (см. инструкции к двигателю).

## 4. БЕЗОПАСНОСТЬ

### 4.1. Общие правила по ТБ



Перед использованием изделия необходимо ознакомиться со всеми указаниями по безопасности.

Следует внимательно ознакомиться и соблюдать все инструкции по технике и работе и указания, приведенные в настоящем руководстве для разных фаз: от транспортировки до удаления после вывода из эксплуатации.

Технические специалисты обязаны соблюдать правила, нормы и законы страны установки насоса. Изделие отвечает требованиям действующих норм по безопасности.

В любом случае, несоответствующее использование может привести к нанесению ущерба людям, имуществу или животным.

Завод-изготовитель снимает с себя всякую ответственность за такой ущерб или при использовании в условиях, отличных от указанных на заводской табличке и в настоящем руководстве.



Соблюдение периодичности операций по тех. обслуживанию и своевременная замена поврежденных или изношенных компонентов позволяет изделию работать всегда в наилучших условиях.

Использовать только и исключительно оригинальные запасные части, от компании Calpeda S.p.A. или ее официального дистрибьютора.



Запрещается снимать или изменять таблички, размещенные заводом-изготовителем на изделии.

Изделие не должно включаться при наличии дефектов или поврежденных частей.



Операции по текущему и внеочередному тех. обслуживанию, которые предусматривают демонтаж (даже частичный) изделия, должны выполняться только после снятия напряжения с изделия.

## 4.2. Устройства безопасности

Изделие состоит из наружного корпуса, препятствующего контакту с внутренними органами.

## 4.3. Остаточные риски

По своей конструкции и назначению (соблюдение назначения и норм по безопасности) изделие не представляет остаточных рисков.

## 4.4. Предупреждающие и информационные таблички

Для изделий этого типа не предусмотрено никаких предупреждающих табличек на изделии.

## 4.5. Средства индивидуальной защиты (СИЗ)

При установке, пуске и тех. обслуживании операторам с допуском рекомендуется анализировать какие защитные приспособления целесообразно использовать для вышеуказанных работ.

При проведении операций по текущему и внеочередному тех. обслуживанию, в которых выполняется демонтаж фильтра, предусмотрено использование перчаток для защиты рук.

Символ об обязательном использовании СИЗ

ЗАЩИТА РУК

(перчатки для защиты от химических, тепловых и механических рисков)



## 5. ТРАНСПОРТ И ПЕРЕМЕЩЕНИЕ

Изделие упаковано для защиты целостности содержимого.

Во время транспортировки старайтесь не размещать сверху слишком тяжелые грузы. Убедитесь, что во время транспортировки коробка не может двигаться и что транспортное средство соответствует наружным габаритам упаковок.

Для транспортировки изделия не требуются специальные транспортные средства.

Транспортное средство должно быть соответствующим габаритам и весу изделий (см. технический каталог).

## 5.1. Перемещение

Обращаться с упаковкой осторожно. Она не должна подвергаться ударам.

Следует избегать размещать сверху упаковки другие материалы, которые могут повредить насос.

Если вес превышает 25 кг, упаковка должна подниматься двумя людьми одновременно.

## 6. УСТАНОВКА

### 6.1. Габариты

Габариты изделия указаны в Приложении "Габариты" (см. технический каталог).

### 6.2. Требования к окружающим условиям и габариты в месте установки

Заказчик должен подготовить место установки должным образом для правильной установки и в соответствии с конструктивными требованиями (электрические подключения и т.д.).

Категорически запрещается установка и пуск в эксплуатацию оборудования во взрывоопасной среде.

### 6.3. Распаковка

Проверить, что изделие не было повреждено во время транспортировки.



После распаковки изделия упаковочный материал должен быть удален и/или утилизирован согласно действующим требованиям в Стране использования изделия.

### 6.4. Установка

Диаметр скважины должен быть достаточен по всей ее длине, чтобы электронасос проходил без препятствий.

## 6.4.1. Трубы

При использовании резьбовых соединений закрепляйте напорные трубы таким образом, чтобы при откручивании электронасос не упал в скважину. Рекомендуется крепить **металлические трубы** сваркой в одной точке на соединительной муфте. При работе с пластмассовыми трубами используйте подходящие соединения.

Насосы серии **SD** и **6SDX** имеют на нагнетательной части два отверстия для зацепления и подтягивания.

При использовании пластмассовых труб рекомендуется всегда крепить к насосу предохранительный канат или цепь из непортящегося материала.

Крепить кабели питания к напорной трубе с помощью стяжных проводков примерно каждые 3 м. При спуске насоса в скважину следите за тем, чтобы не повредить кабели питания.

**Никогда не используйте электрокабели для поддержки насоса.**

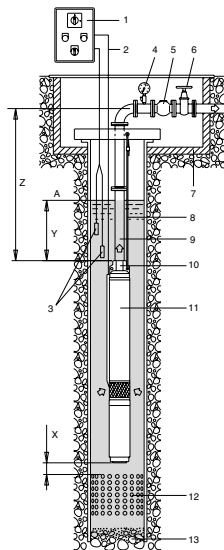


При работающем насосе напорный патрубок насоса должен находиться на глубине не менее 1 м от минимального уровня воды в скважине; для этой цели рекомендуется установить автоматическую систему контроля, которая останавливала бы электронасос при опускании воды ниже данного уровня.

Расположите электронасос на таком расстоянии от дна скважины, которого бы хватало для предотвращения накопления песка и гравия вокруг двигателя, что может привести к перегреву.

- 1 электрический щит
- 2 электрокабель
- 3 зонд уровня
- 4 манометр
- 5 обратный клапан
- 6 задвижка
- 7 верхний прямик
- 8 предохранительный канат
- 9 напорная труба
- 10 встроенный клапан
- 11 насосная часть
- 12 скважинный фильтр
- 13 дно скважины

A меняющийся уровень  
Z общая длина напорной трубы; при длине свыше 100 м установить один или несколько промежуточных обратных клапанов.  
Y глубина погружения, при любом использовании должна быть > 1м.  
X расстояние между двигателем и скважинным фильтром: > 1м.



### 6.4.2. Подающая труба

В напорной трубе установить:

- индикатор давления (манометр) (4);
- запорный клапан на расстоянии 7 метров от выхода насоса и большее количество запорных клапанов (5), в зависимости от типа установки (по крайней мере один каждые 50 м в прямой вертикальной трубе выше насоса), чтобы обеспечить защиту насоса против водного стука;
- **задвижку** (6) для регулировки расхода, напора и потребляемой мощности.



### 6.4.3. горизонтальная установка

Если насос необходимо установить в горизонтальном положении, выполняйте следующие указания:

- вал насоса должен находиться на расстоянии не менее 0,5 м над дном бассейна;
- установите дополнительный обратный клапан, т.к. при горизонтальном положении клапан насоса не обеспечивает герметичности.
- расположите установку так, чтобы воздух мог свободно выйти при запуске.

### 6.4.4. Охлаждение двигателя

Если скважина имеет диаметр, значительно превышающий диаметр насоса, следует также установить наружную оболочку, чтобы через нее проходил достаточный поток воды на достаточной скорости для охлаждения двигателя (см. инструкции к двигателю).

### 6.4.5. Установка электронасосов

Обычно, электронасосы поставляются в разобранном виде (за исключением насосов серии 4SD, уже собранных на заводе-изготовителе).

Перед сборкой прочистите поверхности в месте соединения между насосом и двигателем. Вставьте всасывающий стержень насоса в соответствии с расположением шпилек двигателя, сцепить шлицевое соединение с валом двигателя, подвести фланец и закрепить его с помощью гаек.



Затяните гайки до всасывающего стержня, затем затяните их крестом начиная со шпильки противоположной кабелю как показано на рисунке. Рекомендуется пара зажимов 10Nm

(только для двигателей 4")

Прикрепите кабель к насосу, используя соответствующий зажимной пруттик и установить фильтр на всасывающей муфте. Обратите также внимание на возможные инструкции в руководстве по эксплуатации самого двигателя.

## 6.5. Подключение электрических частей



Электрические компоненты должны подсоединяться электриком, квалификация которого отвечает требованиям местных стандартов.

**Соблюдайте правила техники безопасности.**

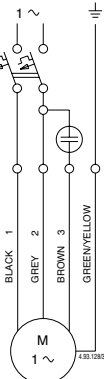
**Всегда заземляйте насос, даже при работе с пластмассовыми трубами.**

Проверьте, что частота и напряжение в сети соответствуют значениям, указанным на заводской табличке.

В электрощите должно иметься следующее:

- устройство для отключения от сети на обоих полюсах (выключатель для отключения насоса от сети) с минимальным расстоянием между контактными частями в разомкнутом положении 3 мм;
- аварийный выключатель двигателя с кривой D, рассчитанный на параметры тока, указанные на заводской табличке;

Схема подключения с монофазными двигателями



– конденсатор для монофазных насосов серии SDM в соответствии с данными, приведенными на корпусах самих двигателей.

При использовании в бассейнах (только когда там нет людей), садовых ваннах или похожих приспособлениях в сети питания должен быть встроен **дифференциальный выключатель** с остаточным током (IΔN) ≤ 30 мА.

При работе с электронасосами мощностью свыше 11 кВт рекомендуется использовать электрощит с пуском Y/Δ или с полным сопротивлением.

Для предохранения насоса от работы вхолостую установите зонды уровня.

### 6.5.1. Подсоединение кабелей

Выберите подходящий кабель питания в зависимости от мощности, расстояния, перепада напряжения и температуры.

Для подсоединения кабелей в скважинах используйте подходящую термоусадочную оплетку или другие приспособления, предусмотренные для установки погружных насосов.

Перед опусканием насоса в скважину измерьте с помощью соответствующих приспособлений непрерывность между фазами и изоляцию между каждой отдельной фазой и землей.

RU

### 6.5.2. Работа с преобразователем частоты

Отрегулировать преобразователь частоты на минимальное значение 30 Гц и максимальное 60 Гц.

При работе с преобразователем частоты время пуска с 0 до 30 Гц, а также время остановки с 30 до 0 Гц должно быть 1 секунда.

## 7. ПУСК И РАБОТА

### 7.1. Контроль перед включением

Изделие не должно включаться при наличии поврежденных частей.

### 7.2. Пуск



**ВНИМАНИЕ!** Категорически запрещается запускать насос вхолостую, даже с целью проверки.

Запустите насос с едва приоткрытой задвижкой и подождите, пока из напорной трубы выйдет весь воздух.

**В случае работы с трехфазным насосом проверьте правильность направления вращения.**

Для этой цели при полуоткрытой задвижке проверьте давление (используя манометр) или расход жидкости (визуально) после запуска. Затем выключите насос, поменяйте на электрощите положение фаз, запустите и снова проверьте давление или расход.

Правильное направление то, при котором давление и расход гораздо выше.

Убедитесь, что остатки песка, содержащиеся в воде отсутствуют или же весьма незначительны.

**Категорически запрещается запуск и работа насоса при сильно открытой задвижке.**

Проверьте, чтобы электронасос при работе выдерживал проектные параметры и не превышал потребляемой мощности, указанной

## на табличке.

В противном случае, отрегулируйте напорную задвижку или уровень давления на реле давления. **ВНИМАНИЕ! Избегайте длительной работы с закрытым патрубком.**

### 7.3. Работа при питании от генератора тока

Особую важность имеет последовательность включения/выключения. При несоблюдении правильной последовательности могут быть повреждены и двигатель и генератор. Следовательно:

– всегда включайте сначала генератор без нагрузки!

То есть:

– всегда включайте сначала генератор и только затем двигатель!

– всегда выключайте сначала двигатель и только затем генератор!

### 7.4. Выключение



Изделие должно быть выключено в любом случае, когда обнаруживаются сбои в работе (смотри “Поиск неисправностей”).

Изделие предназначено для непрерывной работы. Выключение происходит только при отключении питания с помощью предусмотренных систем отключения (смотри раздел “6.5 Электрическое соединение”).

### 8. ТЕХ. ОБСЛУЖИВАНИЕ

При нормальной работе с чистой водой насос не требует проведения тех. обслуживания. **Перед проведением операций по тех. обслуживанию насоса отключите его от сети.**

Операции по тех. обслуживанию, не описанные в этом руководстве, должны выполняться исключительно специализированным персоналом компании “Calpeda S.p.A.”.

Дополнительную техническую информацию по использованию или тех. обслуживанию изделия можно получить в компании “Calpeda S.p.A.”.

#### 8.4.1. Текущее тех. обслуживание



Периодически проверяйте напор и потребляемую мощность.

При перекачке воды с высоким содержанием песка, рекомендуется проводить такой контроль чаще. При работе насоса в аварийных установках рекомендуется запускать его каждый месяц во избежание блокировки и для проверки и поддержания его эффективности.

### 9. УДАЛЕНИЕ



Удаление в отходы изделия должно быть выполняться специализированными фирмами по утилизации металлических отходов, которые должны решать процедуру удаления.

При удалении должны соблюдаться требований действующего законодательства страны, где удаляется изделие, а также требования международных экологических норм.

## 10. ЗАПАСНЫЕ ЧАСТИ

### 10.1. Процедура заказа запасных частей

При запросе запасных частей следует указывать название, номер позиции по чертежу в разрезе и данные идентификационной таблички (тип, дата и паспортный номер).

Заказ может быть направлен в компанию “Calpeda S.p.A.” по телефону, факсу или электронной почте.

## 11. НАИМЕНОВАНИЕ

№. Наименование

- 10,16 Уплотнение
- 12,01 Корпус напорный
- 12,02 Корпус втулки
- 12,03 Подшипник втулки (неподвижная часть)
- 12,04 Направляющая втулка клапана
- 12,05 Стопорное (пружинное) кольцо
- 12,06 Седло клапана
- 12,10 Комплект клапана
- 12,12 Уплотнение клапана
- 12,16 Штепсельная вилка
- 12,30 Ступень подшипника втулки
- 12,31 Подшипник втулки (вращающаяся часть)
- 13,12 Фланцы, напорная сторона
- 13,13 Уплотнение межфланцевое, напорная сторона
- 13,16 Винт
- 14,02 Рубашка охлаждения
- 14,54 Кольцо для компенсации износа
- 15,20 Винт
- 15,50 Барабанный фильтр
- 25,02 Корпус ступени
- 25,04 Уплотнение
- 25,06 Винт
- 26,00 Диффузор
- 26,02 Плита диффузора
- 26,08 Втулка диффузора
- 26,10 Винтовое кольцо
- 28,00 Рабочее колесо
- 28,02 Уплотнение
- 28,04 Блокировочная гайка раб.колеса
- 28,05 Стопорное кольцо
- 28,07 Шайба
- 28,08 Шайба
- 28,20 Шпонка рабочего колеса
- 28,24 Стопорная втулка
- 32,02 Корпус насоса на всасывании
- 34,02 Верхняя крышка
- 46,50 Защита от песка
- 64,00 Вал насоса
- 64,08 Полюй вал
- 64,10 Опорная втулка
- 64,13 Верхняя опорная втулка
- 64,14 Нижняя опорная втулка
- 64,15 Распорная втулка
- 64,18 Распорная втулка
- 64,19 Распорная втулка
- 64,20 Шпонка вала
- 64,21 Муфта
- 64,22 Муфта, комплект
- 64,23 Шайба
- 64,24 Срезной штифт
- 64,25 Винт
- 64,26 Адаптер
- 70,13 Шайба
- 70,19 Гайка
- 70,20 Винт
- 96,00 Кабель
- 96,04 Защита кабеля
- 96,08 Крепёж
- 96,09 Винт
- 99,00 Электродвигатель

Возможны изменения.

## 12. Поиск неисправностей



**ВНИМАНИЕ:** перед проведением какой-либо операции следует снять напряжение.

Запрещается оставлять работать насос без воды даже на короткое время.

Строго следовать инструкциям завода-изготовителя; при необходимости, обращаться в официальный сервисный центр.

СБОЙ В РАБОТЕ	ВОЗМОЖНЫЕ ПРИЧИНЫ	СПОСОБЫ УСТРАНЕНИЯ
1) Двигатель не включается	<ul style="list-style-type: none"> <li>а) Несоответствующее электропитание</li> <li>б) Неправильные электрические соединения</li> <li>в) Срабатывание устройства для защиты двигателя от перегрузки</li> <li>г) Плавающие предохранители перегорели или неисправные</li> <li>д) Вал заблокирован</li> <li>е) Если все вышеуказанные причины проверены, возможно, двигатель неисправен</li> </ul>	<ul style="list-style-type: none"> <li>а) Проверить, что сетевые частота и напряжение соответствуют электрическим параметрам, указанным на табличке. Убедитесь, что сечение жил кабеля совместимы с длиной самого кабеля и мощности двигателя.</li> <li>б) Правильно подсоединить кабель питания к щиту управления.</li> <li>в) Проверить правильную калибровку теплозащиты (смотри данные на табличке двигателя) и убедиться в том, что электрощит перед двигателем подключен правильно. Проверить изоляцию двигателя с кабелем (смотри данные в инструкции по эксплуатации). См. также 1а).</li> <li>г) Заменить предохранители, проверить электропитание и параметры, указанные в пунктах а) и в).</li> <li>д) Вытащить насос, снять и прочистить фильтр всасывания и проконтролировать свободное вращение насоса и двигателя. Если вращение несвободное, то обратитесь в авторизованный сервисный центр для контроля насоса и/или двигателя.</li> <li>е) Отремонтировать или заменить двигатель в официальном сервисном центре.</li> </ul>
2) Насос работает, но не качает воду.	<ul style="list-style-type: none"> <li>а) Обратный клапан системы заблокирован</li> <li>б) Подающий раструб засорен или стопорный клапан насоса заблокирован</li> <li>в) задвижка на подаче закрыта</li> <li>г) всасывающий фильтр насоса засорен</li> <li>д) насос установлен на свободной поверхности жидкости (сухой ход)</li> <li>е) Неправильное направление вращения</li> </ul>	<ul style="list-style-type: none"> <li>а) Снять обратный клапан подающей трубы и сблoкировать клапан, при необходимости заменить.</li> <li>б) Вытащить насос и по необходимости обратиться в авторизованный сервисный центр для замены стопорного клапана.</li> <li>в) открыть задвижки на подаче</li> <li>г) вытащить насос, разобрать и очистить всасывающий фильтр, при необходимости заменить.</li> <li>д) увеличить глубину установки насоса согласно его производительности. То же самое, если проблема связана с понижением уровня грунтовых</li> <li>е) Обратить сндинения электропроводов двигателя к источнику питания</li> </ul>
3) Недостаточный расход	<ul style="list-style-type: none"> <li>а) Трубы и фитинги слишком маленького диаметра, что ведет к чрезмерной потере напора</li> <li>б) наличие депозитов или твердых тел во внутренних каналах рабочего колеса и/или диффузора</li> <li>в) Задвижка или стопорный клапан на подающей трубе засорены твердыми частицами.</li> <li>г) Стопорный клапан насоса засорен твердыми частицами.</li> <li>д) рабочее колесо повреждено</li> <li>е) шайбы рабочего колеса и корпуса насоса изношены</li> <li>ж) Чрезмерное снижение динамического уровня скважины</li> <li>з) Неправильное направление вращения</li> <li>я) Утечка из подающей трубы</li> <li>л) Наличие газа растворенного в воде</li> </ul>	<ul style="list-style-type: none"> <li>а) Использовать трубы и фитинги, подходящие для данной работы</li> <li>б) снять насос и обратиться в авторизованный сервисный центр</li> <li>в) Снять задвижку и стопорный клапан на подаче и прочистить их.</li> <li>г) Вытащить насос и прочистить стопорный клапан на подаче, при необходимости обратиться в авторизованный сервисный центр. Прочистить всасывающий фильтр, по необходимости заменить его.</li> <li>д) Для замены рабочего колеса обратиться в авторизованный сервисный центр</li> <li>е) Обратиться в авторизованный сервисный центр для замены рабочих колес и уплотнений диффузора или самого диффузора, если изношены</li> <li>ж) увеличить глубину погружения насоса согласно его характеристикам, уменьшить требуемую скорость потока, регулируя его задвижкой на подаче. Насос для динамического уровня скважины</li> <li>з) См. 3д)</li> <li>я) Найти точки, в которых труба течет. Если они находятся в вертикальном части скважины, извлечь насос и принять соответствующие меры по починке трубы</li> <li>л) Обратиться в авторизованный сервисный центр</li> </ul>
4) Шум и вибрация насоса	<ul style="list-style-type: none"> <li>а) Нарушена балансировка вращающейся части</li> <li>б) Изношены подшипники</li> <li>в) Насос и трубы плохо закреплены</li> <li>г) Слишком большой расход для диаметра выходной трубы</li> <li>д) Неправильное электропитание</li> </ul>	<ul style="list-style-type: none"> <li>а) Проверить, что твердые предметы не засорят рабочее колесо</li> <li>б) Заменить подшипники</li> <li>в) Закрепить должным образом всасывающую и подающую трубы</li> <li>г) Использовать больший диаметр или снизить производительность насоса</li> <li>д) Проверить соответствие сетевого напряжения.</li> </ul>
5) Непрерывные запуски / остановки	<ul style="list-style-type: none"> <li>а) Насос с избыточным потоком</li> <li>б) Повторяющееся срабатывание термозащиты</li> <li>в) Утечки в системе</li> </ul>	<ul style="list-style-type: none"> <li>а) Закрыть частично задвижку на подаче для уменьшения потока. Насос может быть слишком мощным для динамического уровня скважины.</li> <li>б) Измерить потребляемый ток. По необходимости откалибровать защиту от перегрузки. Вытащить насос и убедиться, что вал крутится свободно. То же самое для двигателя. См. также 1)е).</li> <li>в) Найти утечку в системе и отремонтировать или заменить части, которые протекают.</li> </ul>

RU

本操作手册属CALPEDA S.P.A.所有，禁止任何形式的复制，即使是部分的。

## 摘要

1. 总则.....	56
2. 技术说明.....	57
3. 技术特性.....	57
4. 安全性.....	57
5. 搬运操作.....	58
6. 安装.....	58
7. 启动和运行.....	59
8. 维修.....	60
9. 处理.....	60
10. 备件.....	60
11. 备件名称.....	60
12. 常见故障和解决方法.....	61
组装与分解图.....	62
声明.....	71

## 1. 总则

使用本产品前请仔细阅读此操作手册的内容，并保留此操作手册以供参考。

此操作手册为意大利语，如有翻译偏差以意大利语为准。

此操作手册是安全保障必不可少的一部分，在产品最终达到正常工作前请牢记本手册。

万一用户不慎遗失本手册，可以向CALPEDA S.P.A.或其代理商要求一份复印件，请详述产品铭牌上的资料（见2.3 标记）

未经制造商认可的有关其产品或部件的任何更改变化，将撤消“CE 声明”和质保。

此产品不应让8岁以下的未成年、身体有缺陷、心智不全或无任何经验的人操作，除非在充分的指导或监督下让相关人员知道如何安全的使用，并且通过一个负责人来让相关人员了解到可能会产生的危险。

不得让儿童接触本产品。

用户有义务清洁和维护本产品。除非在有人监督的情况下，否则儿童不应清洁和维护本产品。

不要使用在池塘、水箱或泳池等人为可以进入或接触的水环境中。

仔细阅读安装部分的规定：

-最大允许的结构工作压力详见3.1

-电源线的类型及剖面详见6.5

-所安装电器设备的防护类型详见6.5

## 1.1. 符号标记

为了便于理解本操作手册，下面给出常用标记符号的含义。



一定要注意通告和警告的标记，否则可能导致产品损坏或人身安全的风险。



忽略有关电气的警告，可能导致产品损坏或人身安全的风险



提示和警告正确操作处理产品及其部件



最终用户可以进行的操作

终端用户：仔细阅读本操作手册后，产品使用者可以负责正常状态下的维护工作。他们可以进行产品的清洁和长期停滞后的重新启动此类标准维护工作。



必须由有资格的专业电工才能进行的操作

专业电工：有资格的专业电工，负责所有电气设备的运行包括维护，应具有高压电资格。



必须由有专业技术资格的人才能进行的操作

专业技术人员：正常状态下，具有产品安装和维护能力的专业技术人员，可以从事电气和机械方面的维护工作。能够从事简单的与设备维护相关的电气和机械方面的操作。



指示必须使用个别的保护装置



必须关断电源并断开与电源的连接才能进行的操作



必须接通电源才能进行的操作

## 1.2. 制造商名称和地址

制造商名称：CALPEDA S.P.A.

地址：Via Roggia di Mezzo, 39

36050 Montorso Vicentino - Vicenza / Italia

www.calpeda.it

## 1.3. 授权操作者


本产品只能由有经验的终端用户和专业技术人员操作



禁止终端用户操作那些只能由专业技术人员操作的工作，对未按本规章执行而引起的损害制造商不负任何责任

## 1.4. 质保

质保参见总则和销售条款

 质保期内将更换或维修有问题的产品部件（由制造商验证的）。

下面因素不在质保范围：

- 由于产品使用者没有按照说明及本手册的通告信息操作造成的损坏
- 未经制造商认可的对产品的任何改变而造成的损坏
- 由非专业人员操作造成的损坏
- 由不当的维修造成的损坏

## 1.5. 技术支持

任何技术支持、备件及更多的产品信息均可联系：Calpeda S.p.A. (附件1.2章)。

## 2. 技术说明

潜水深井泵适用于4” 井 (DN 100 mm), 6” 井(DN 150 mm), 8” 井(DN 200 mm)和10” 井(DN 250 mm)。

出口壳体内置止回阀。


### 2.1. 预期用途

标准使用条件如下：

- 用于泵送清水或轻度污水，其含沙量不高于 100克/立方米,(50克/立方米), (300克/立方米 HIGH SAND)。
- 水温不高于25°C (35 °C for 4”).

### 2.2. 不当使用

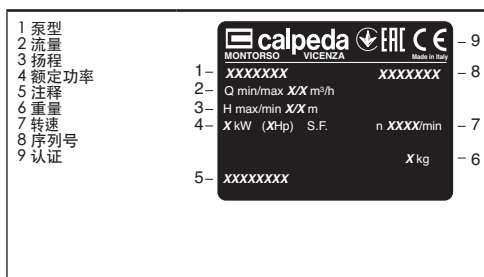
本产品只用于2.1中所述用途

 除了本说明手册中指示的用途外,严禁其他不当用途

不当使用将降低本产品的安全性和效率,由于不当使用而造成的损坏和意外,CALPEDA不承担责任

## 2.3. 标记

下面给出的是泵外壳上的牌板的图片 (见 图)



## 3. 技术特性

### 3.1. 技术参数

尺寸和重量 (详见产品样本)

额定转速 2900/3450rpm

电压/频率 (详见电机名牌数据)


最大允许工作压力：

SD,SDN,SDF	400 m (40 bar)
SDS	500 m (50 bar)
SDX	700 m (70 bar)


-每小时最多重复启动次数:(详见电机说明)


## 4. 安全性


### 4.1. 总则

 使用本产品前应了解有关安全的指示  
仔细阅读所有的操作说明和从搬运到处理的  
每一步指示专业技术人员必须认真遵从所有的  
适用标准和法律，包括产品应用地当地的  
规章

产品安装使用应符合现行的安全法规  
不当的使用可能会对人身、动物和其他对象造成损害  
制造商对由于不当使用或未按本操作手册和牌板的标  
示使用所造成的损坏不负责任

 按照日程维护计划表操作并及时更换损坏的部  
件可使产品工作在最佳状态  
使用CALPEDA S.P.A或其指定代理商提供的  
原厂配件

 不要撕下或改变产品上的标识  
当产品有问题或部件有损坏的情况下不要启  
动产品

 由于维修时会全部或部分的拆开产品,因此之  
前务必断开供电电源

### 4.2. 安全装置

本产品具有全外部壳体,可防止与内部部件的任何接  
触

### 4.3. 剩余风险

当按照本产品的的设计功能和所有安全规则使用本产品  
时没有剩余风险

### 4.4. 通告和安全预示

没有任何安全预示在此类产品上面



## 4.5. 个别的保护装置

在安装、使用和维修期间，建议操作人员使用适合此操作的个别保护装置或手段

当进行日常或个别的维修工作时，拆过滤器时应带手套

标示的个别保护装置



手的保护

(防火、化学品和机械损害的手套)

## 5. 搬运操作

货物应包装完好

运输过程中应避免超重，并确保货物不会移动。确保运输车辆和所运货物尺寸相符合

无需特殊车辆运输

运输车辆应与被运货物的尺寸重量相符合(尺寸和重量详见产品样本)。

### 5.1. 搬运

小心搬运，轻拿轻放

避免冲撞包装材料以免损坏泵的外套

对于重量超过25公斤的包装物需由两人同时搬抬

## 6. 安装

### 6.1. 尺寸

设备的外形尺寸 (详见产品样本)

### 6.2. 环境要求和安装位置的尺寸

客户应将本产品妥当的安装于适当位置以满足设备的要求 (供电需要等)

禁止将产品安装于有潜在易燃易爆危险的环境中

### 6.3. 拆箱



开箱检查产品是否因运输而损坏

拆开的包装材料应根据产品使用国当地的法律规定遗弃或再利用

### 6.4. 安装

在井的整个深度上，井的直径应足够大，以便本泵的通过，并在四周有足够的空间。

#### 6.4.1. 管道

当泵的接口为螺纹联接时，出水管道必须拧紧，以免因未拧紧而导致泵落入井内。

建议用点焊焊接金属管与螺纹接头，当用塑料管道时，注意有适当的接头。

SD.6SDX系列泵的出水壳体有两孔用于固定系留和举升泵的绳子。

应使用材料为不易腐朽的安全绳或链子确保泵的安全。

用电缆卡子把动力电缆附着在出水管上，每3M间隔装一卡子。

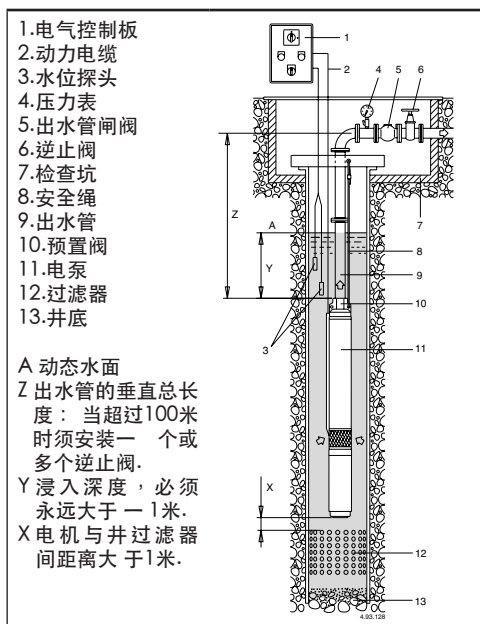
把泵放入井内，确保在运行时动力电缆在任把泵放入井内，确保在运行时动力电缆在任何情况下都不会受损。



决不允许用动力电缆来悬吊泵。

当泵在运行的时候，出水管接头浸入最低动态井水面深度不小于1米，为此，建议安一个自动控制系统，该系统在井水面降到此一极限值以下时能够自动停止泵的运行。

泵距井底应有足够的距离，以避免在电机周围堆积砂子和污泥从而引起电机过热的危险。



#### 6.4.2. 出水管

在出水管道中必须安装如下的零件

- \* 一个压力表。
- \* 一个或多个立式的逆止阀，数量取决于垂直向上管道长度(每50米长至少安一个阀)这些逆止阀用于保护泵免受水锤效应的影响。
- \* 一个闸阀用来调节出水口流量，扬程及电机输出功率。

### 6.4.3. 水平安装

当潜水泵为水平安装时必须遵守如下规定:

- \* 泵的安装必须保证其轴线位于池塘, 水箱或容器底部以上至少0.5米。
- \* 安装一补充的逆止阀, 因为泵所带的阀不能确保在水平位置时良好密封。
- \* 当启动时, 本机组必须能良好的排气。

### 6.4.4. 电机的冷却

如果井的直径比泵径要大得多, 就有必要安装一个冷却水流的屏蔽罩(一种水流导向管)。这是一个外套管用来保证对电机进行冷却的水流有足够的流速和流量(详见电机说明)。

### 6.4.5. 泵的组装

深井泵供货时通常电机与泵体是分开(4SD泵例外), 组装时把联轴节及泵-电机吸入口支架对接起来。这时先把对接面清理干净, 接着把泵的吸入口支架与电机颈部相对接, 把泵的槽与电机轴相对接, 再对接法兰, 用螺母按常规紧固。



把螺母按图面所显示的方向紧固。

扭矩建议是10\Nm (4" 电机)

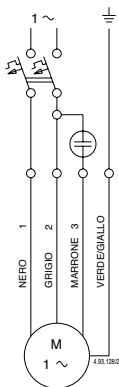
用电缆护板把电缆附着于泵, 并把过滤器放置在吸入口支架外。

必须遵守电机本身的使用说明(如果能得到使用说明的话)。

### 6.5. 电气联接



必须由合格电工根据当地规范进行电气联接。必须遵守安全标准。



泵-电机组必须可靠地接地其出水管必须为非金属管, 确保其出水管必须为非金属管, 确保所接电源频率及电压与铭牌所示相一致。

电气控制板必须包括如下内容:

- \* 电源断路器, 各极之间的间隙不小于3mm。
- \* 电机保护器, 其保护电流值较铭牌所示有一定裕度。
- \* 根据电机所示的数值, 为SDM单相电机提供一个电容。

作为用于游泳池, 花园池塘的泵, 必须在电源线路中安装漏电保护器, 其灵敏度不大于30毫安。

对于额定功率超过11KW的泵, 建议在控制板上装备有Y/ $\Delta$ (星-三角)起动机或者阻抗起动机。安装水位控制开关以保护泵免于干态运行。

### 6.5.1. 电缆联接

必须根据功率, 距离, 电压降和温度来选择动力电缆。

对于井的电缆联接, 请使用热收缩的绝缘套管或其他用于潜水电缆的联接系统。

在把电机放入井内以前, 用适当仪器来检测各相之间的连续性(即不能缺相)并进行各单相之间以及各相对地之间的绝缘性的测试。

### 6.5.2. 使用变频器的操作

使用变频器时, 应当使变频器的频率在30Hz至60Hz之间。

从0Hz升到30Hz和从30降到0Hz变频器的运行时间应在秒之内。

## 7. 启动和运行

### 7.1. 启动前的预检

当存在有故障的部件时不要启动本产品

### 7.2. 首次启动



决不要干态运行, 即使是短时间的试运行也不可以。启动泵时把闸阀关到最小, 一直到出水管把空气完全排净为止。

对于三相电机, 应确保其旋转方向的正确。

为此目的, 应把闸阀半开, 检查启动后压力表的压力及目测其流量, 切断电源, 倒换控制板上两相的接头, 再次启动并再次检查压

力及流量, 正确的转向所提供的压力及流量会大得多, 因而有明显的区别。

应确保水中不存在的残余沙粒或者沙粒含量处于最低限度。

不允许在闸阀开启过大的情况下启动或运行泵。

确保泵在其性能曲线的额定范围内运行并确保电机输出电流不超过额定值。

否则, 请调整出水口的闸阀或任何压力开关的设定。

警告: 应避免在关闭出水口情况下长时间的运行。

### 7.3. 发电机供电

开关的切换顺序是极其重要的, 如果不能正确实施, 可能损坏电动机合发电机。

因此:

-永远在无负载时, 开关发电机!

具体含义是:

-启动: 先启动发电机, 而后启动电机!

-停机: 先停止电机, 而后停止发电机!

## 7.4. 泵的停车



当存在故障时必须关闭设备



本产品设计为连续工作，当希望断开本产品时可断开供电电源停机(见章节6.5 电气连接)

## 8. 维修

维修周期取决于水中存在沙子的多少。  
在任何维修操作前一定要切断电源。

本操作手册中没有介绍的维修工作只能由CALPEDA授权的特别人员来完成  
有关产品使用和维修的更多信息请联系CALPEDA S.P.A.

中文

## 8.1. 日常维护



必须定期检查电机的工作电流及泵的扬程。  
当水中含沙量大时，这种检查更应频繁地进行。  
对于在紧急状态下才启用的泵系统，建议每月一次运行泵，以便确保不致有堵塞的危险，并确保其处于良好的有效状况。

## 9. 处理



产品的最终处理应由专业公司操作  
确保专业公司是按照材料分类方式处理  
按照当地的法规和有关环境保护的国际准则处理

## 10. 备件

### 10.1. 订购备件

订购备件时请根据剖面图提供备件的名称和位置编号及泵铭牌上的数据（型号、参数和序列号）

备件需求请电话、传真、邮件给CALPEDA S.P.A

## 11. 备件名称

Nr.	名称
10.16	垫圈
12.01	出水口壳体
12.02	衬套
12.03	轴承套（静止部分）
12.04	导流器
12.05	弹性挡圈
12.06	单流阀座
12.10	单流阀
12.12	单流阀接口
12.16	水堵
12.30	级轴承套
12.31	轴承套（转动部分）
13.12	法兰，出水口
13.13	法兰垫圈，出水口
13.16	螺钉
14.02	外壳
14.54	耐磨环
15.20	螺钉
15.50	过滤器
25.02	各级导叶
25.04	垫圈
25.06	螺钉
26.00	扩散体（水泵）
26.02	扩散体盘
26.08	扩散体套
26.10	入口环
28.00	叶轮
28.02	反向推力轴承环
28.04	叶轮锁母
28.05	弹性挡圈
28.07	垫片
28.08	垫片
28.20	叶轮键
28.24	紧固套筒
32.02	入口笼型支架
34.02	上端盖
46.50	防沙罩
64.00	水泵主轴
64.08	轴套
64.10	轴承套
64.13	上隔套
64.14	下隔套
64.15	内部隔套
64.18	隔离套
64.19	隔离套
64.20	轴端键
64.21	联轴器
64.22	联轴器组件
64.23	垫片
64.24	安全销
64.25	螺钉
64.26	调整环
70.13	垫片
70.19	螺母
70.20	螺钉
96.00	电缆
96.04	电缆护头
96.08	卡子
96.09	螺钉
99.00	电机总成

保留更改权利

## 12. 常见故障和解决方法



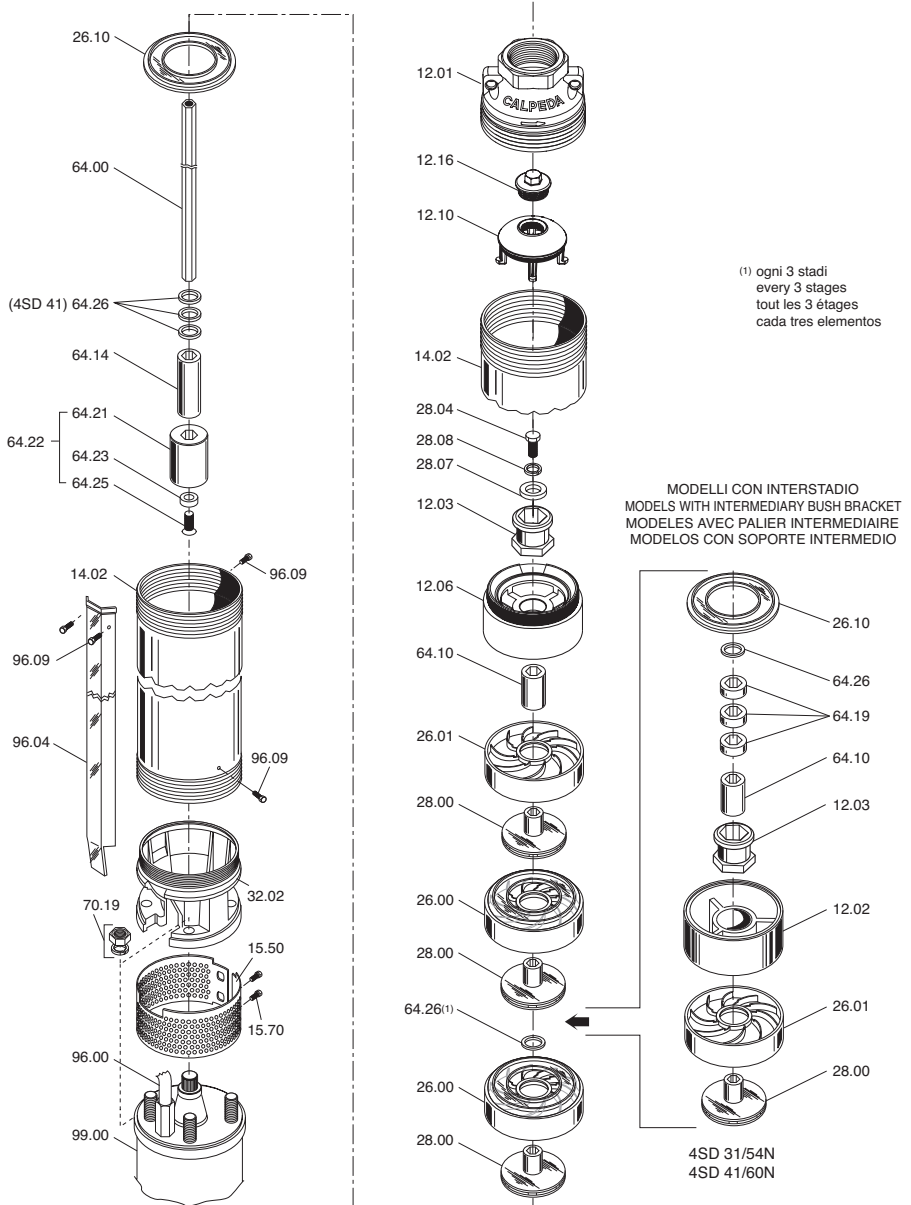
警告: 任何操作之前均应断开电源.  
决不允许泵组干转,即使是短时间的.  
严格按照使用说明书操作,如有必要请联系授权服务中心.

故障现象	故障的可能原因	解决办法
1) 电机不工作	1a) 供电问题 1b) 电线连接错误 1c) 电机的过载保护动作 1d) 保险丝问题 1e) 泵轴卡死 1f) 如以上问题均检查过而故障仍存在,可能是电机问题	1a) 检查主电源的电压、频率等参数是否符合电机铭牌所示,确保所使用的电缆线径与电机功率和线缆长度是匹配的. 1b) 检查电源电缆与控制面板连接是否正确 1c) 检查确认过载保护的设置是否正确(详见电机名牌数据),务必保证电机保险丝安装正确。根据操作手册检查电机电缆内部的绝缘值。同时参见1a) 1d) 更换保险丝,并检查主电源同时见a)c) 1e) 提出泵,清理入口过滤器并检查确认电机和泵是否可以自如的旋转。如果泵轴或/和电机旋转不自如,请联系授权服务中心 1f) 向本地服务中心申请维修或更换电机
2) 泵工作但不出水	2a) 确认阀门是开着的没被卡死. 2b) 出口壳体堵塞或单向阀阻塞 2c) 进水阀门关闭. 2d) 泵的进口过滤器堵塞. 2e) 泵被安装于液面之上(干转) 2f) 泵的转向错误	2a) 拆开出口管路的单向阀并开通,必要时更换它. 2b) 提出泵,如果需要,请联系授权服务中心更换单向阀 2c) 打开进水阀门. 2d) 取出泵,拆开并清洁过滤器,必要时更换. 2e) 将泵更深的放入水中直至与泵的性能相吻合.如因水面降低引起同样处理. 2f) 任意调换两根电线的位置.
3) 流量不足	3a) 管路或附件直径过小导致过大的损失 3b) 转子的内部流道和/或扩散器内有固体颗粒或沉积物. 3c) 出口管路上的输送阀或单向阀被固体异物堵塞 3d) 泵上的止回阀被固体异物堵塞 3e) 转子损坏 3d) 转子和扩散器磨损过度 3e) 井水水位太低. 3f) 错误的旋转的方向. 3g) 出水管渗漏 3h) 水中溶气过多	3a) 选用直径适当的管路和附件 3b) 取出泵联系授权的服务中心. 3c) 拆下这些阀门和单向阀并进行清理 3d) 提出泵并清理单向阀,如果需要,请联系授权服务中心。清理入口滤网。 3c) 更换转子联系授权服务中心 3d) 联系授权服务中心更换转子和扩散器密封环,甚至扩散器。 3e) 增加泵的浸入深度直至与泵的性能相吻合,减小流量,对井的动态水位来说泵太大了。 3f) 见2e) 3g) 找到出水管渗漏位置,如在井中垂直位置,取出泵修理管路。 3h) 联系授权服务中心
4) 泵的震动和噪音	4a) 转动部件不平衡 4b) 叶轮滑落至扩散器上方 4c) 泵和管路没有稳固的连接固定 4d) 针对所使用的出口管路而言流量过大 4e) 三相电不平衡	4a) 检查是否有异物卡住转轴 请联系授权服务中心确认泵轴套的情况。 4b) 如果电机的推力轴承和/或泵轴套磨损,请联系授权服务中心 4c) 牢固连接固定泵和进出水管路 4d) 换用更粗的出水管或减小泵的流量 4e) 检查主电源
5) 泵反复启停	5a) 泵流量过大 5b) 热保护功能反复介入 5c) 系统有泄露	5a) 部分关闭出口阀门降低流量。相对于井中的动态液位泵可能选大了 5b) 测量吸收电流。如需要请适当调整过载保护值。转动泵,确保泵轴或电机轴旋转自如。同时参见1e) 5c) 检查系统的泄露原因并封闭或更换泄漏部件.

中文

13. Disegno per lo smontaggio ed il rimontaggio  
 Drawing for dismantling and assembly  
 Zeichnung für Demontage und Montage  
 Dessin pour démontage et montage  
 Dibujo para desmontaje y montaje  
 Ritning för demontering och montering  
 Onderdelentekening  
 Чертеж для демонстрации и сборки  
 组装与分解图

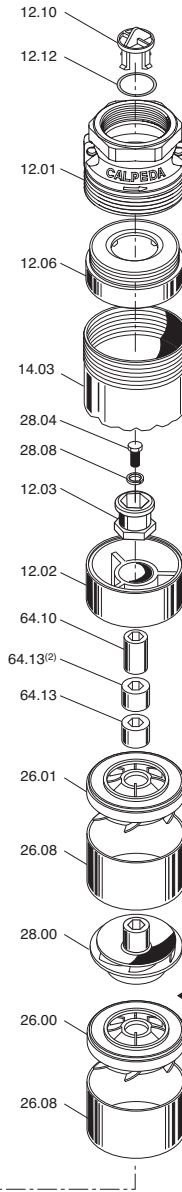
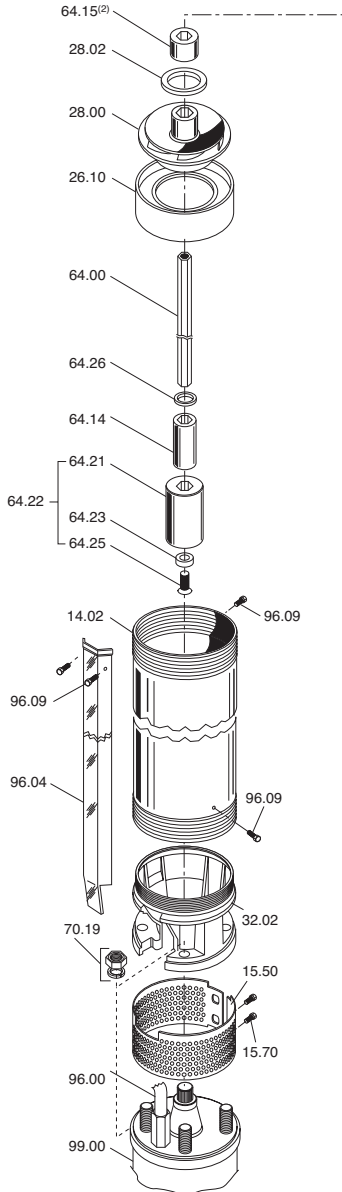
# 4SD 31





13. Disegno per lo smontaggio ed il rimontaggio  
 Drawing for dismantling and assembly  
 Zeichnung für Demontage und Montage  
 Dessin pour démontage et montage  
 Dibujo para desmontaje y montaje  
 Ritning för demontering och montering  
 Onderdelentekening  
 Чертеж для демонтажа и сборки  
 组装与分解图

# 4SD 10,15



<sup>(1)</sup> Solo nei tipi  
 Only for types  
 Nur für baugrößen  
 Seulement pour les types  
 Solo en los tipos  
 Endast typ

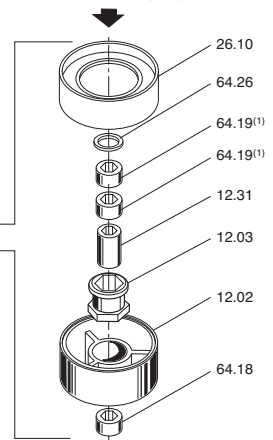
4SD 10/20  
 4SD 10/22  
 4SD 10/24  
 4SD 10/27  
 4SD 10/30

<sup>(2)</sup> Solo nei tipi  
 Only for types  
 Nur für baugrößen  
 Seulement pour les types  
 Solo en los tipos  
 Endast typ

4SD 15

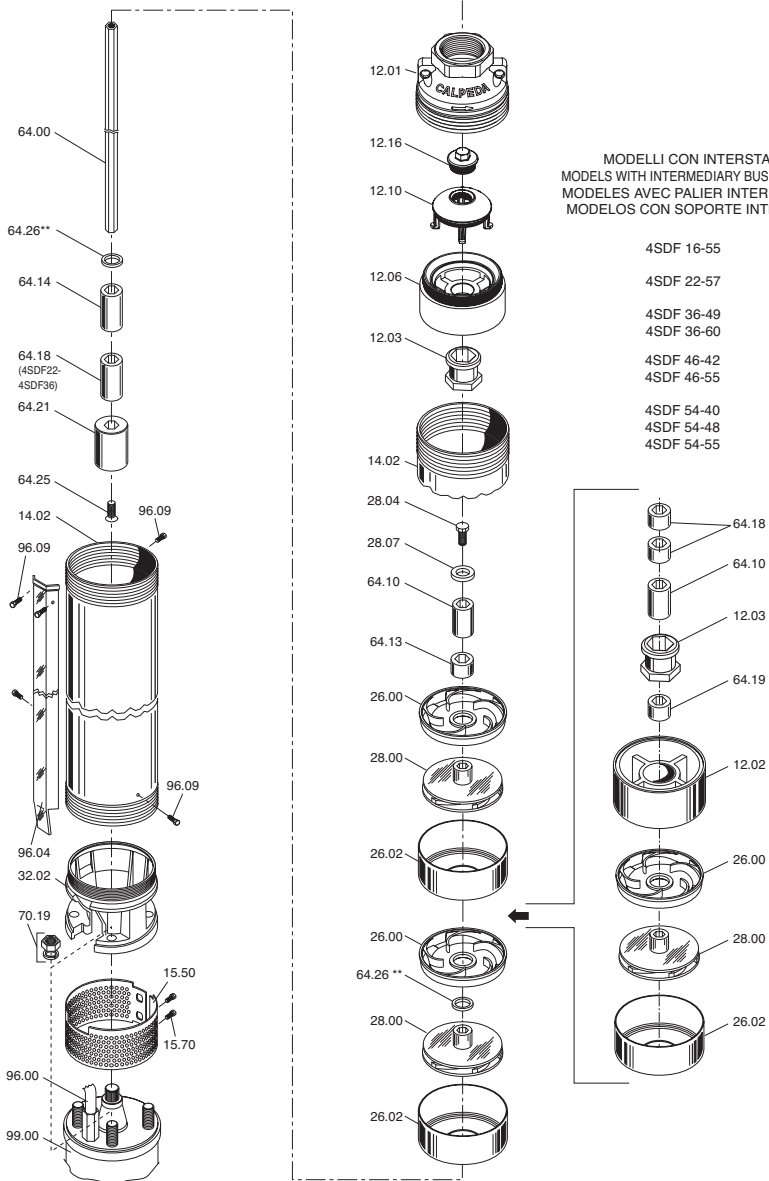
MODELLI CON INTERSTADIO  
 MODELS WITH INTERMEDIARY BUSH BRACKET  
 MODELES AVEC PALIER INTERMEDIAIRE  
 MODELOS CON SOPORTE INTERMEDIO

4SD 10/20  
 4SD 10/22  
 4SD 10/24  
 4SD 10/27  
 4SD 10/30  
 4SD 15/15  
 4SD 15/17  
 4SD 15/23 (n° 2)



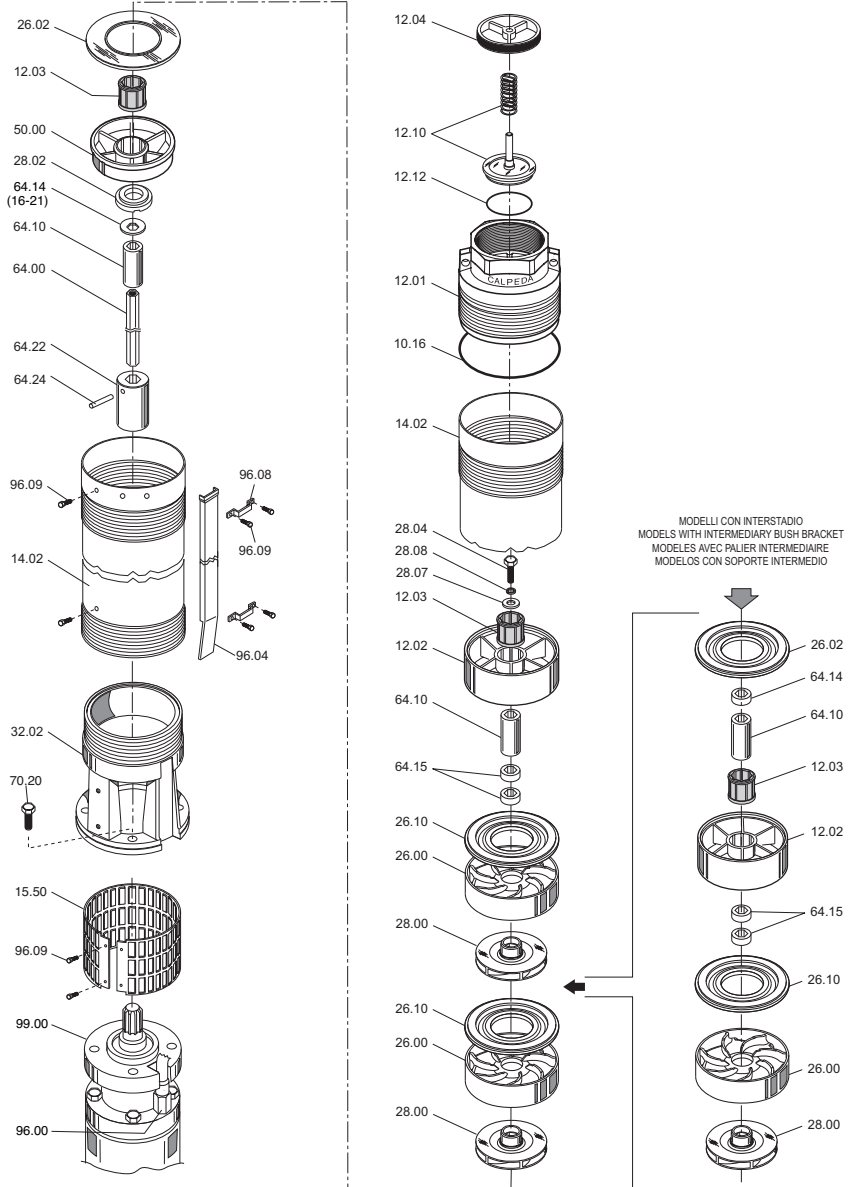
13. Disegno per lo smontaggio ed il rimontaggio  
 Drawing for dismantling and assembly  
 Zeichnung für Demontage und Montage  
 Dessin pour démontage et montage  
 Dibujo para desmontaje y montaje  
 Ritning för demontering och montering  
 Onderdelentekening  
 Чертеж для демонтажа и сборки  
 组装与分解图

## 4SDF 16,22,36,46,54



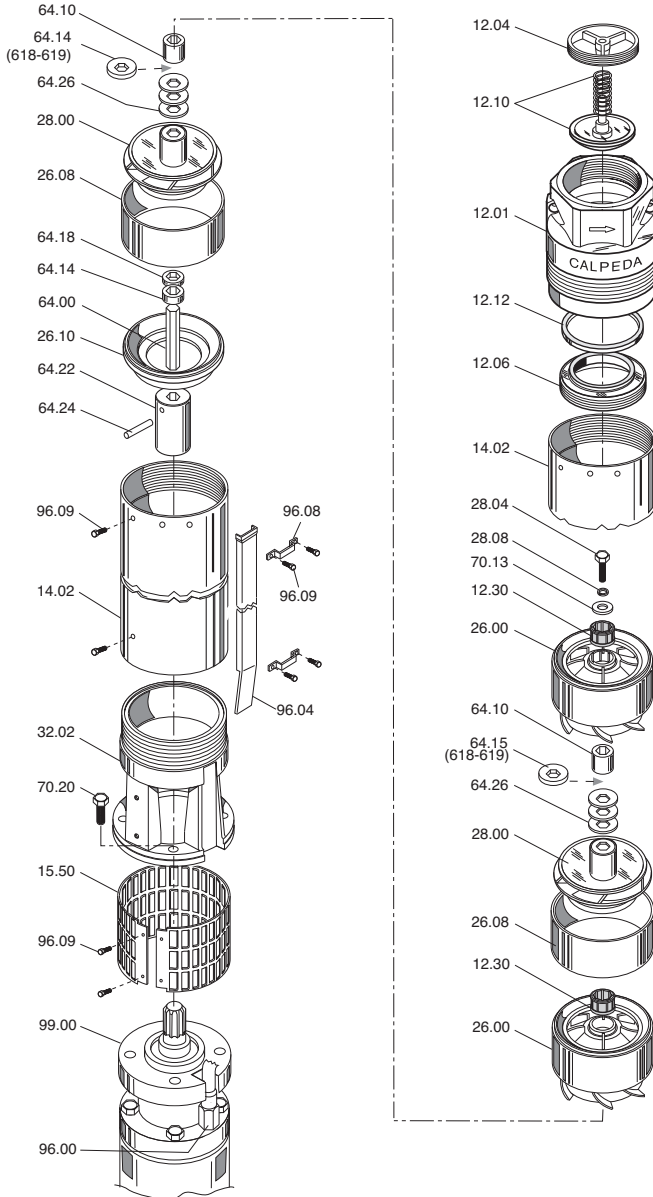
13. Disegno per lo smontaggio ed il rimontaggio  
 Drawing for dismantling and assembly  
 Zeichnung für Demontage und Montage  
 Dessin pour démontage et montage  
 Dibujo para desmontaje y montaje  
 Ritning för demontering och montering  
 Onderdelentekening  
 Чертеж для демонтажа и сборки  
 组装与分解图

# 6SDN 12,16,21



13. Disegno per lo smontaggio ed il rimontaggio  
 Drawing for dismantling and assembly  
 Zeichnung für Demontage und Montage  
 Dessin pour démontage et montage  
 Dibujo para desmontaje y montaje  
 Ritning för demontering och montering  
 Onderdelentekening  
 Чертеж для демонтажа и сборки  
 组装与分解图

**6SD 18,19,20**

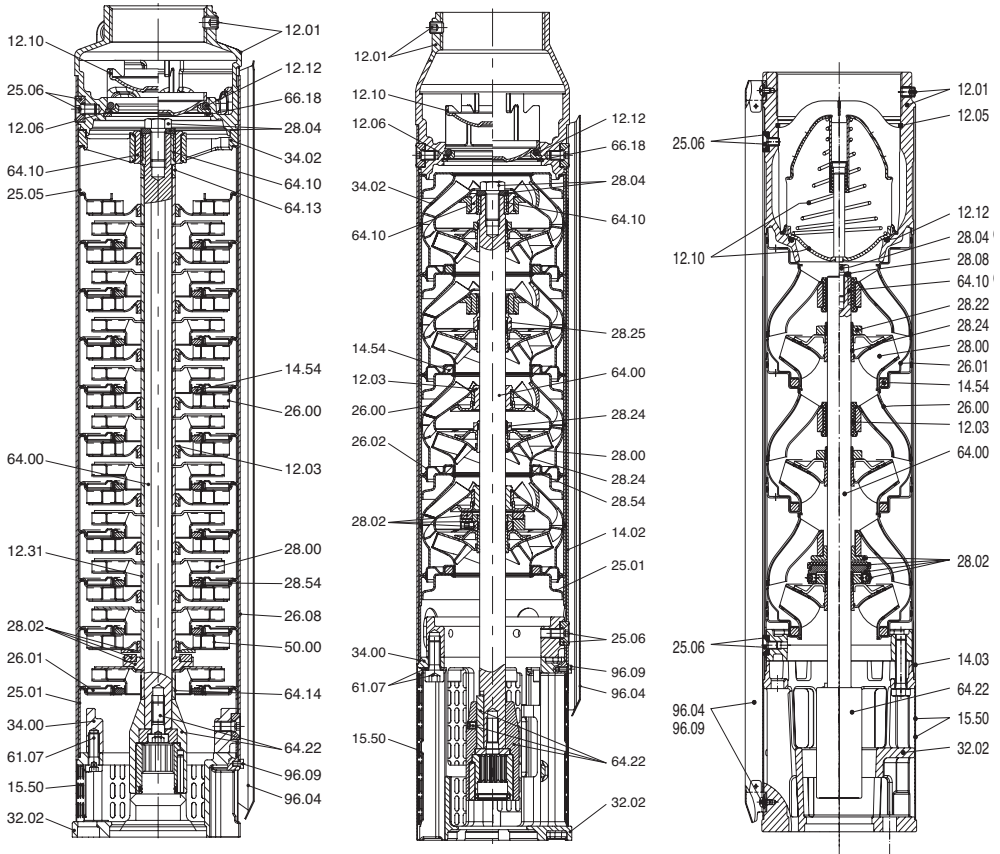


13. Disegno per lo smontaggio ed il rimontaggio  
 Drawing for dismantling and assembly  
 Zeichnung für Demontage und Montage  
 Dessin pour démontage et montage  
 Dibujo para desmontaje y montaje  
 Ritning för demontering och montering  
 Onderdelentekening  
 Чертеж для демонтажа и сборки  
 组装与分解图

**6SDX 13,18,27**

**6SDX 30,46,65**

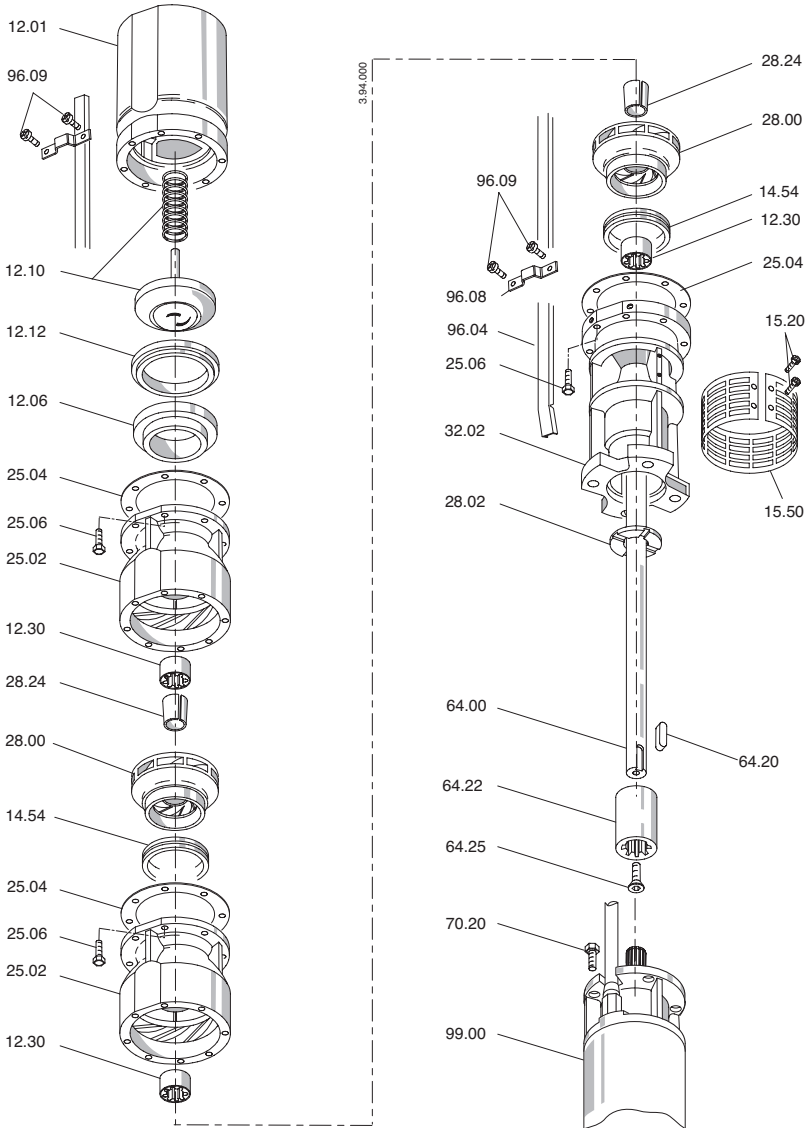
**8SDX 78,97**





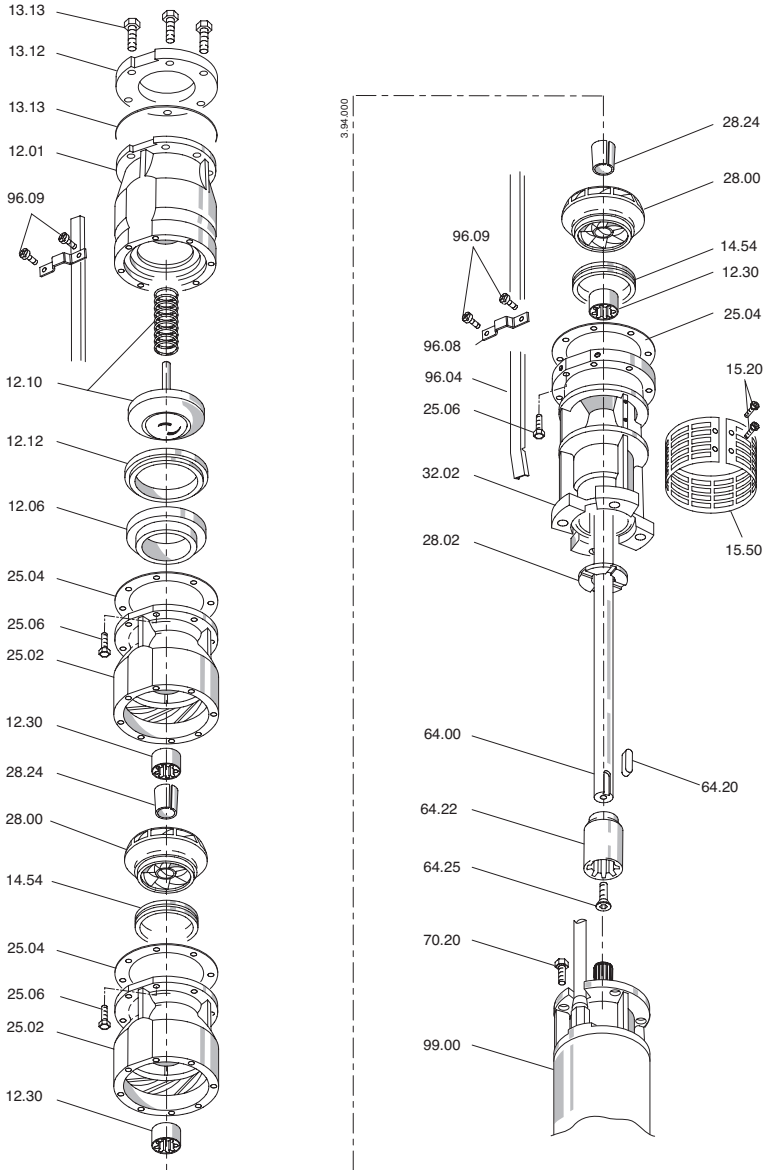
13. Disegno per lo smontaggio ed il rimontaggio  
 Drawing for dismantling and assembly  
 Zeichnung für Demontage und Montage  
 Dessin pour démontage et montage  
 Dibujo para desmontaje y montaje  
 Ritning för demontering och montering  
 Onderdelentekening  
 Чертеж для демонтажа и сборки  
 组装与分解图

6SDS



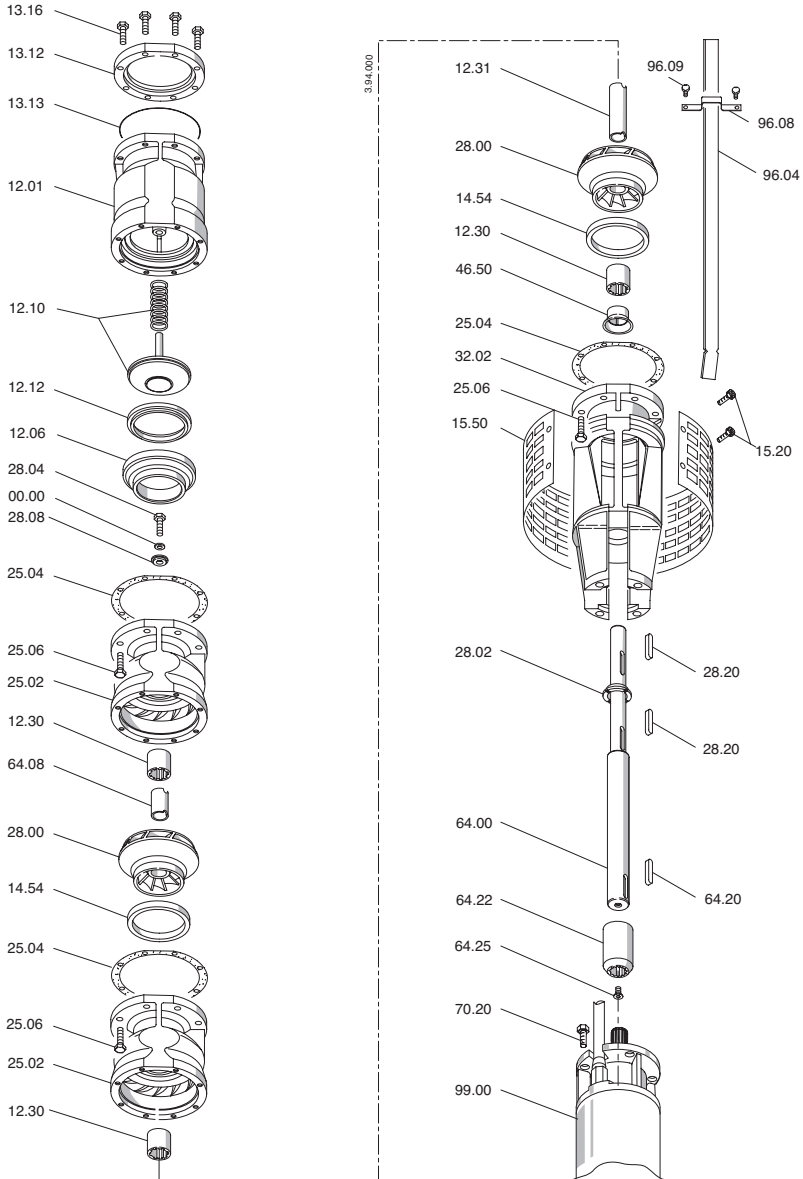
13. Disegno per lo smontaggio ed il rimontaggio  
 Drawing for dismantling and assembly  
 Zeichnung für Demontage und Montage  
 Dessin pour démontage et montage  
 Dibujo para desmontaje y montaje  
 Ritning för demontering och montering  
 Onderdelentekening  
 Чертеж для демонтажа и сборки  
 组装与分解图

8SDS



13. Disegno per lo smontaggio ed il rimontaggio  
 Drawing for dismantling and assembly  
 Zeichnung für Demontage und Montage  
 Dessin pour démontage et montage  
 Dibujo para desmontaje y montaje  
 Ritning för demontering och montering  
 Onderdelentekening  
 Чертеж для демонстрации и сборки  
 组装与分解图

10SDS



## **IT DICHIARAZIONE DI CONFORMITÀ**

Noi CALPEDA S.p.A. dichiariamo sotto la nostra esclusiva responsabilità che le Pompe SD, SDM, SDN, SDX, SDS, B-SDS, tipo e numero di serie riportati in targa, sono conformi a quanto prescritto dalle Direttive 2006/42/CE, 2009/125/CE, 2014/30/EU, 2014/35/EU e dalle relative norme armonizzate. Regolamento della Commissione N. 547/2012.

## **GB DECLARATION OF CONFORMITY**

We CALPEDA S.p.A. declare that our Pumps SD, SDM, SDN, SDX, SDS, B-SDS, with pump type and serial number as shown on the name plate, are constructed in accordance with Directives 2006/42/EC, 2009/125/EC, 2014/30/EU, 2014/35/EU and assume full responsibility for conformity with the standards laid down therein. Commission Regulation No. 547/2012.

## **D KONFORMITÄTSERKLÄRUNG**

Wir, das Unternehmen CALPEDA S.p.A., erklären hiermit verbindlich, daß die Pumpen SD, SDM, SDN, SDX, SDS, B-SDS, Typbezeichnung und Fabrik-Nr. nach Leistungsschild den EG-Vorschriften 2006/42/EG, 2009/125/EG, 2014/30/EU, 2014/35/EU entsprechen. ErP-Richtlinie N. 547/2012.

## **F DECLARATION DE CONFORMITE**

Nous, CALPEDA S.p.A., déclarons que les Pompes SD, SDM, SDN, SDX, SDS, B-SDS, modèle et numero de série marqués sur la plaque signalétique sont conformes aux Directives 2006/42/CE, 2009/125/CE, 2014/30/EU, 2014/35/EU. Règlement de la Commission N° 547/2012.

## **E DECLARACION DE CONFORMIDAD**

En CALPEDA S.p.A. declaramos bajo nuestra exclusiva responsabilidad que las Bombas SD, SDM, SDN, SDX, SDS, B-SDS, modelo y numero de serie marcados en la placa de características son conformes a las disposiciones de las Directivas 2006/42/CE, 2009/125/CE, 2014/30/EU, 2014/35/EU. Reglamento de la Comisión n.º 547/2012.

## **DK OVERENSSTEMMELSEERKLÆRING**

Vi CALPEDA S.p.A. erklærer hermed at vore pumper SD, SDM, SDN, SDX, SDS, B-SDS, pumpe type og serie nummer vist på typeskiltet er fremstillet i overensstemmelse med bestemmelserne i Direktiv 2006/42/EC, 2009/125/EC, 2014/30/EU, 2014/35/EU og er i overensstemmelse med de heri indeholdte standarder. Kommissionens forordning nr. 547/2012.

## **P DECLARAÇÃO DE CONFORMIDADE**

Nós, CALPEDA S.p.A., declaramos que as nossas Bombas SD, SDM, SDN, SDX, SDS, B-SDS, modelo e número de série indicado na placa identificadora são construídas de acordo com as Directivas 2006/42/CE, 2009/125/CE, 2014/30/EU, 2014/35/EU e somos inteiramente responsáveis pela conformidade das respectivas normas. Disposição Regulamentar da Comissão n.º 547/2012.

## **NL CONFORMITEITSVERKLARING**

Wij CALPEDA S.p.A. verklaren hiermede dat onze pompen SD, SDM, SDN, SDX, SDS, B-SDS, pomptype en serienummer zoals vermeld op de typeplaat aan de EG-voorschriften 2006/42/EU, 2009/125/EU, 2014/30/EU, 2014/35/EU voldoen. Verordening van de commissie nr. 547/2012.

## **SF VAKUUTUS**

Me CALPEDA S.p.A. vakuutamme että pumppumme SD, SDM, SDN, SDX, SDS, B-SDS, malli ja valmistusnumero tyypikilvistä, ovat valmistettu 2006/42/EU, 2009/125/EU, 2014/30/EU, 2014/35/EU direktiivien mukaisesti ja CALPEDA ottaa täyden vastuun siitä, että tuotteet vastaavat näitä standardeja. Komission asetus (EY) N:o 547/2012.

## **S EU NORM CERTIFIKAT**

CALPEDA S.p.A. intygar att pumpar SD, SDM, SDN, SDX, SDS, B-SDS, pumptyp och serienummer, visade på namnplåten är konstruerade enligt direktiv 2006/42/EC, 2009/125/EC, 2014/30/EU, 2014/35/EU. Calpeda åtar sig fullt ansvar för överensstämmelse med standard som fastställts i dessa avtal. Kommissionens förordning nr 547/2012.

## **GR ΔΗΛΩΣΗ ΣΥΜΦΩΝΙΑΣ**

Εμείς ως CALPEDA S.p.A. δηλώνουμε ότι οι αντλίες μας αυτές SD, SDM, SDN, SDX, SDS, B-SDS, με τύπο και αριθμό σειράς κατασκευής όπου αναγράφετe στην πινακίδα της αντλίας, κατασκευάζονται σύμφωνα με τις οδηγίες 2006/42/EOK, 2009/125/EOK, 2014/30/EU, 2014/35/EU και αναλαμβάνουμε πλήρη υπευθυνότητα για συμφωνία (συμμόρφωση), με τα στάνταρς των προδιαγραφών αυτών. Κανονισμός Αρ. 547/2012 της Επιτροπής.

## **TR UYGUNLUK BEYANI**

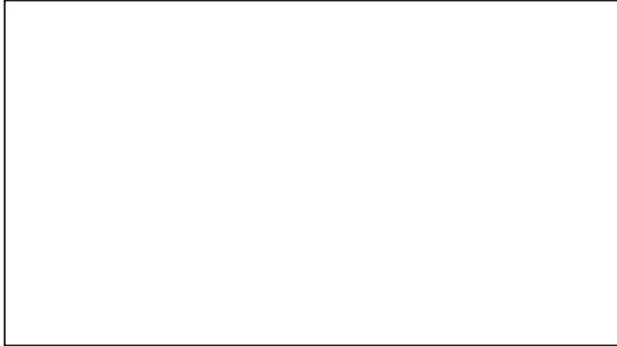
Bizler CALPEDA S.p.A. firması olarak SD, SDM, SDN, SDX, SDS, B-SDS, Pompalarımızın, 2006/42/EC, 2009/125/EC, 2014/30/EU, 2014/35/EU direktiflerine uygun olarak imal edildiklerini beyan eder ve bu standartlara uygunluk'una dair tüm sorumluluk'u üstleniriz. 547/2012 sayılı Komisyon Yönetmeliği.

## **RU ДЕКЛАРАЦИЯ СООТВЕТСТВИЯ**

Компания "Calpeda S.p.A." заявляет с полной ответственностью, что насосы серий SD, SDM, SDN, SDX, SDS, B-SDS, тип и серийный номер которых указывается на заводской табличке соответствуют требованиям нормативов 2006/42/CE, 2009/125/CE, 2014/30/EU, 2014/35/EU. Постановление Комиссии № 547/2012.

## **中文 声明**

我们科沛达泵业有限公司声明我们制造的 SD, SDM, SDN, SDX, SDS, B-SDS, (在标牌上的泵型号和序列号)均符合以下标准的相应目录:2006/42/EC, 2009/125/EC, 2014/30/EU, 2014/35/EU. 本公司遵循其中的标准并承担相应的责任. 委员会案例 No.547/2012



CONSERVARE QUESTE ISTRUZIONI  
SAVE THESE INSTRUCTIONS  
DIESE BETRIEBSANLEITUNG AUFBEWAHREN  
CONSERVER CES INSTRUCTIONS  
CONSERVAR ESTAS INSTRUCCIONES  
SPARA DENNA INSTRUKTIONEN  
DIT BEDIENINGSVOORSCHRIFT BEWAREN  
ΦΥΛΑΞΤΕ ΑΥΤΕΣ ΤΙΣ ΟΔΗΓΙΕΣ  
СОХРАНЯЙТЕ ДАННЫЕ ИНСТРУКЦИИ !



**Calpeda s.p.a.** - Via Roggia di Mezzo, 39 - 36050 Montorso Vicentino - Vicenza / Italia  
Tel. +39 0444 476476 - Fax +39 0444 476477 - E.mail: [info@calpeda.it](mailto:info@calpeda.it) [www.calpeda.com](http://www.calpeda.com)