

12.3.

Disegno per lo smontaggio ed il rimontaggio

Drawing for dismantling and assembly

Zeichnung für Demontage und Montage

Dessin pour démontage et montage

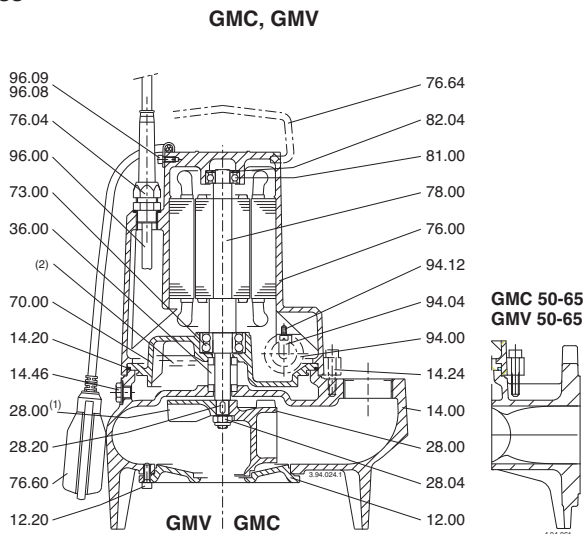
Dibujo para desmontaje y montaje

Ritning för demontering och montering

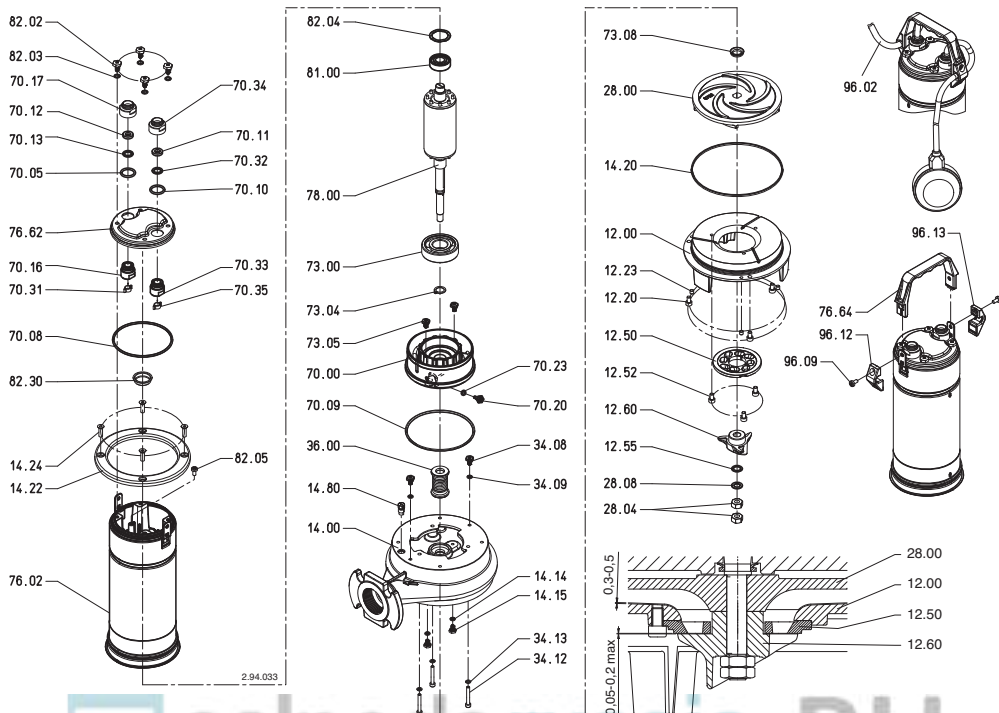
Onderdelentekening

Чертеж для демонтажа и сборки

组装与分解图



GQQ



10,00 Корпус внешней трубки вентури	16,14 Плуножерный клапан	44,00 Крышка сальникового уплотнения	74,04 Стопорное кольцо
10,04 Винт (пробка) с шайбой	16,15 Пружина	44,04 ольцевое уплотнение корпуса	76,00 Корпус двигателя с обмоткой
10,05 Шайба	16,16 Кольцевое уплотнение	46,00 Кольцо для защиты от брызг	76,01 Рубашка двигателя с обмоткой
10,12 Уплотнение	16,17 Клапан	46,50 Защита от песка	76,02 Рубашка двигателя, комплект
10,16 Уплотнение	16,20 Уплотнение корпуса	46,51 Кольцо защиты от песка	76,04 Сальник кабеля
10,20 Винт	16,30 Колено	50,00 Корпус подшипника втулки	76,05 Уплотнитель проводов
12,00 Крышка корпуса	18,00 Отражательный диск	52,00 Подшипник втулки	76,06 Гайка
12,01 Корпус напорный	20,00 Прижимающий корпус	52,04 Винт без головки	76,08 Пробка
12,02 Корпус втулки	20,04 Пробка (винт) с шайбой	54,00 Опорная стойка	76,09 Гайка
12,03 Подшипник втулки (неподвижная часть)	20,05 Шайба	54,04 Винт без головки	76,11 Блок тепловой защиты
12,04 Направляющая втулка клапана	20,12 Винт	54,08 Винт без головки	76,12 Устройство тепловой защиты
12,05 Стопорное (пружинное) кольцо	20,16 Гайка	56,00 Адаптер	76,13 Фланец
12,06 Седло клапана	20,20 Шайба	60,00 Корпус втулки	76,14 Стопорное кольцо
12,07 Уплотнительная шайба клапана	22,00 Эжектор	60,02 Опора насоса	76,15 Крышка устройства тепловой защиты
12,10 Комплект клапана	22,02 Диффузор - эжектор	60,04 Винт с шайбой	76,16 Опора
12,12 Уплотнение клапана	22,04 Сопло	60,05 Шайба	76,20 Штифт
12,16 Штепсельная вилка	22,08 Кольцевое уплотнение	60,06 Шайба	76,30 Основание насоса MPC
12,20 Винт	22,12 Кольцевое уплотнение на всасывании	60,08 Гайка	76,31 Винт
12,21 Гайка	22,16 Кольцевое уплотнение	60,10 Масленка	76,32 Гайка
12,24 Крышка корпуса со стороны насоса	25,01 Корпус первой ступени	60,11 Масло	76,50 Обмотка
12,30 Ступень подшипника втулки	25,02 Корпус ступени	60,14 Пробка	76,54 Зажимная коробка в сборе
12,31 Подшипник втулки (вращающаяся часть)	25,03 Корпус ступени с подшипником	60,15 Шайба	76,55 Винт
13,00 Фланцы, сторона всасывания	25,04 Уплотнение	60,18 Пробка	76,60 Поплавковый выключатель
13,01 Кплотнение межфланцевое, сторона всасывания	25,05 Корпус последней ступени	60,19 Шайба	76,62 Крышка рубашки охлаждения
13,04 Винт	25,06 Винт	61,00 Рама	76,63 Винт
13,08 Гайка	25,10 Вставка, заменяющая рабочее колесо	61,02 Винт	76,64 Ручка
13,12 Фланцы, напорная сторона	25,11 Распорка первой ступени	61,03 Шайба	76,65 Крепеж ручки
13,13 Уплотнение межфланцевое, напорная сторона	25,20 Кольцо преднатяга ступени	61,04 Гайка	76,66 Шайба
13,16 Винт	25,22 Кольцевое уплотнение	61,07 Винт	76,68 Кольцевое уплотнение
13,18 Шайба	25,23 Распорное кольцо	61,30 Опора	78,00 Вал-ротатор
13,20 Гайка	25,24 Опора кольца преднатяга	61,32 Винт	78,08 Рубашка уплотнения
13,24 Шайба	25,26 Шайба	61,34 Шайба	78,10 Рубашка двигателя
13,30 Переходник на всасывании	25,28 Винт	61,36 Гайка	78,12 Кольцевое уплотнение
13,31 Уплотнение	25,30 Стопорное кольцо	62,00 Винт	81,00 Подшипник со стороны крыльчатки
13,34 Винт	25,32 Стопорное (пружинное) кольцо	62,04 Уплотнение	81,04 Кольцевое уплотнение V-образного сечения, сторона вентилятора
13,38 Гайка	25,34 Винт	62,08 Винт	81,08 Стопорное кольцо
13,30 Переходник на выходе	26,00 Диффузор	62,12 Смазочный nipple	81,12 Компенсационное кольцо
13,31 Уплотнение	26,01 Последний диффузор	63,00 Подшипник, сторона насоса	82,00 Крышка двигателя со стороны крыльчатки
13,34 Винт	26,02 Плита диффузора	63,04 Стопорное кольцо	82,01 Крышка двигателя, не вращающаяся сторона
13,38 Гайка	26,04 Винт	63,22 Масляное уплотнение	82,02 Винт
13,50 Патрубок в комплекте	26,06 Кольцевое уплотнение	64,00 Вал насоса	82,03 Кольцевое уплотнение
13,54 Гайка патрубка	26,08 Втулка диффузора	64,08 Полный вал	82,04 Компенсационная пружина
13,58 Уплотнение	26,10 Винтовое кольцо	64,10 Опорная втулка	82,05 Винт
13,60 Фланец с патрубком	27,00 Крышка диффузора	64,12 Уплотнение опорной втулки	82,06 Шайба
14,00 Корпус насоса	27,04 Воронка диффузора	64,13 Верхняя опорная втулка	82,08 Винт
14,02 Рубашка охлаждения	27,08 Кольцевое уплотнение	64,14 Нижняя опорная втулка	82,09 Гайка
14,03 Внешний кожух на всасывании	28,00 Рабочее колесо	64,15 Распорная втулка	82,10 Подъемная скоба
14,04 Пробка (винт) с шайбой	28,02 Уплотнение	64,16 Шпонка полого вала	82,11 Винт
14,05 Шайба	28,04 Блокировочная гайка раб.колеса	64,18 Распорная втулка	82,12 Кольцевое уплотнение
14,06 Уплотнительное кольцо	28,05 Стопорное кольцо	64,19 Распорная втулка	82,14 Кольцевое уплотнение
14,12 Штепсельная вилка с шайбой	28,07 Шайба	64,20 Шпонка вала	82,18 Крышка втулки, сторона вентилятора
14,13 Шайба	28,08 Шайба	64,21 Муфта	82,20 Винт
14,14 Заглушка	28,12 Стопорное кольцо	64,22 Муфта, комплект	82,22 Колпачковая маслѐнка
14,15 Кольцевое уплотнение	28,20 Шпонка рабочего колеса	64,23 Шайба	82,24 Стопорное кольцо
14,16 Кольцевое уплотнение	28,24 Стопорная втулка	64,24 Срезной штифт	84,00 Крышка оболочки ротора
14,17 Винт	28,50 Ведущее колесо	64,25 Винт	84,04 Оболочка ротора
14,18 Кольцевое уплотнение	28,51 Ведущий вал	64,26 Адаптер	84,08 Винт
14,19 Кольцевое уплотнение	30,00 Рабочее колесо второй ступени	64,50 Стыковая накладка	86,00 Крышка оболочки статора
14,20 Уплотнительное кольцо	30,50 Ведомое колесо	66,00 Подшипник, сторона муфты	86,04 Оболочка
14,22 Крепежное кольцо	30,51 Ведомый вал	66,04 Упорное кольцо	86,05 Диск защиты оболочки
14,24 Винт	32,00 Корпус насоса	66,08 Стопорное кольцо	86,12 Фиксирующее кольцо
14,28 Гайка	32,02 Корпус насоса на всасывании	66,12 Упорное кольцо	88,00 Крыльчатка
14,29 Шайба	32,04 Винт	66,16 Стопорное кольцо	88,04 Стопорное кольцо
14,32 Резьбовое соединение	32,05 Гайка	66,18 Стопорное кольцо	88,08 Винт
14,34 Шайба	32,08 Колено	66,19 Упорное кольцо	90,00 Колпак
14,42 Пробка (винт) с шайбой	32,12 Нижняя опора	66,22 Масляное уплотнение	90,04 Винт
14,43 Шайба	32,16 Винт	68,00 Крышка втулки, сторона муфты	90,05 Шайба
14,46 Пробка (винт) с шайбой	32,20 Винт	68,04 Уплотнение	90,08 Опорный винт
14,47 Кольцевое уплотнение	32,21 Винт	68,08 Винт	92,00 Анкерный болт
14,50 Штепсельная вилка	32,30 Гайка	68,12 Колпачковая маслѐнка	94,00 Конденсатор
14,54 Кольцо для компенсации износа	32,31 Шайба	68,16 Компенсационная пружина	94,02 Стопорное кольцо конденсатора
14,55 Переходное кольцо	32,32 Винт	70,00 Соединительная втулка, сторона насоса	94,04 Хомут конденсатора
14,56 Винт без головки	32,33 Крышка корпуса	70,04 Кольцевое уплотнение	94,08 Хомут конденсатора
14,60 Фланцы, сторона всасывания	32,40 Воздушный клапан с шайбой	70,05 Кольцевое уплотнение	94,12 Винт
14,62 Винт	32,41 Шайба	70,08 Кольцевое уплотнение	96,00 Кабель
14,64 Клапан, комплект	34,00 Крышка корпуса	70,09 Кольцевое уплотнение	96,02 Кабель с вилкой
14,65 Уплотнение	34,01 Нижняя крышка	70,10 Кольцевое уплотнение	96,04 Защита кабеля
14,66 Шайба	34,02 Верхняя крышка	70,11 Уплотнение кабеля поплавкового выключателя	96,05 Защита кабеля
14,67 Шайба	34,03 Крышка масляной камеры	70,12 Уплотнение кабеля	96,07 Крепѐж кабеля
14,68 Винт	34,04 Стопорное кольцо уплотнения рабочего колеса / крышки	70,13 Шайба	96,08 Крепѐж
14,69 Гайка	34,05 Гайка	70,14 Крепѐж кабеля	96,09 Винт
14,70 Крышка люка	34,06 Винт без шляпки	70,15 Винт	96,10 Гайка
14,72 Винт	34,08 Пробка	70,16 Сальник кабеля	96,12 Фиксатор кабеля питания
14,73 Гайка	34,09 Кольцевое уплотнение	70,17 Кольцевой пружинный замок	96,13 Фиксатор кабеля поплавкового выключателя
14,74 Шайба	34,12 Резьбовая шпилька	70,18 Винт	98,00 Крышка зажимной коробки
14,75 Уплотнение	34,13 Кольцевое уплотнение	70,19 Гайка	98,04 Винт
14,80 Клапан и шар	34,16 Гайка	70,20 Винт	98,05 Шайба
14,82 Шар клапана	36,00 Мех. уплотнение	70,21 Шайба	98,08 Уплотнение
15,00 Крышка фильтра	36,50 Гайка	70,22 Гайка	98,12 Клеммная коробка
15,04 Кольцевое уплотнение	36,51 Стопорное кольцо из двух частей	70,23 Кольцевое уплотнение	98,16 Винт
15,08 Резьбовая шпилька	36,52 Упорное кольцо	70,24 Крышка подшипника, сторона насоса	98,20 Винт
15,12 Винт с рукояткой	36,54 Распорная втулка	70,26 Винт	98,24 Уплотнение
15,16 Квадратная гайка	38,00 Сальниковое уплотнение	70,27 Уплотнение	98,28 Уплотнение
15,50 Барабанный фильтр	40,00 Радиальное уплотнение вала	70,28 Гайка	98,50 Фонарь
15,60 Распорный винт	40,04 Распорное кольцо	72,00 Мех. уплотнение	95,54 Выключатель
15,70 Винт	40,08 Упорное кольцо	72,02 Стопорное кольцо	99,00 Электродвигатель
16,00 Корпус на всасывании	40,12 Стопорное кольцо	73,00 Подшипник со стороны насоса	99,05 Болт с проушиной
16,04 Пробка (винт) с шайбой	42,00 Крышка мех. уплотнения	73,02 Кольцо	99,06 Шайба
16,05 Шайба	42,04 Кольцевое уплотнение крышки	73,04 Стопорное кольцо	99,07 Шайба
16,12 Воздушный клапан с шайбой	43,00 Защита сальникового уплотнения	73,08 Кольцевое уплотнение V-образного сечения, сторона насоса	
16,13 Шайба	43,01 Кольцевое уплотнение	73,12 Стопорное кольцо	